

MELODIA
della vita



Душевые кабины Melodia della vita

О процессах производства

Полный цикл производства от разработки до реализации в г. Екатеринбург:

3D - моделирование, 3D - проектирование, изготовление оснастки (форм), вакуум-формование, армирование, производства алюминиевого профиля, производства стальных каркасов, обработка стекла (закалка, загибка, покраска), экструзия санитарного акрила (АБС/ПММА). Т.о., от эскиза до готового продукта, всё в рамках одного завода.

На рынке с 2013 года

Разработка эскиза



Создание 3D-модели



О процессах производства

Покраска алюминиевых профилей



Изготовление ABS/PMMA листа



Изготовление стеклянных изделий



Упаковка





ДУШЕВЫЕ КАБИНЫ MELODIA

Душевые кабины MELODIA произведены на российском заводе и полностью соответствуют всем нормам и требованиям. В ассортименте душевые кабины разных форм и размеров, с гидромассажем и без. Все кабины укомплектованы смесителями, ручными душами на гибком шланге и верхним душем, сифоном и полочкой для душевых принадлежностей. Кабины имеют конкурентную цену при неизменно хорошем качестве.

Конкурентные преимущества продукции



Дизайн

Мы ежегодно обновляем линейки своих товаров, чтобы соответствовать новым современным вкусам потребителей. Каждая используемая деталь сочетается по цвету, форме и стилю друг с другом.



Эталонная подгонка деталей

Поддон, горизонтальный профиль и экран в сборе находятся в одной плоскости, что в совокупности создает утонченный и безупречный стиль.



Усиленный каркас профилей

В новой уникальной конструкции алюминиевого профиля на 20% увеличена толщина вертикальных и горизонтальных профилей.



Идеальная стыковка

Формы деталей для душевых кабин изготавливаются на станках ЧПУ, что обеспечивает точную стыковку, без малейших зазоров.



Сокращение времени на сборку

Совокупное применение точных деталей и уникальной системы каркаса позволяют сократить время сборки душевой кабины на 30%.



Отсутствие зазора между профилем и бортиком

Отсутствие зазора между профилем и бортом поддона препятствует скоплению трудноизвлекаемой грязи.



Бортик по периметру

Наличие в конфигурации поддона бортика по периметру гарантирует предотвращение переливания воды наружу.



Увеличение жесткости конструкции

Горизонтальный профиль ложится не рядом с бортиком, а на бортик, что препятствует движению конструкции по поддону и обеспечивает большую жесткость изделия.



Легкосъемный экран

Экран поддона имеет специальную конфигурацию и оснащен современными креплениями, с помощью которых его можно снимать и устанавливать просто и быстро, а главное, не разбирая конструкцию душевой кабины.

Конкурентные преимущества продукции



Легкость в уходе

Благодаря высокой степени плотности, санитарный акрил не впитывает микробы и легко чистится.



Санитарный акрил

Душевые кабины и ванны производятся исключительно из санитарного акрило-материала белого цвета, глянцевая поверхность которого всегда сохраняет первоначальный блеск и цвет, так как цветовые пигменты в нем распределены равномерно по всей толщине.



Теплоизоляция

Душевые поддоны и ванны из санитарного акрила обладают способностью в течение длительного времени сохранять тепло набранной воды. Вода долго остается горячей и остывает всего на 1°C за 30 минут.



Экологичность материалов

Для усиления поддона, в армирующем слое мы используем смолу с пониженным содержанием стирола, что исключает выделение вредных для здоровья паров.



Бесшумный набор воды

Санитарный акрил - материал с повышенной звукоизоляцией, благодаря этому свойству вода набирается бесшумно.



гарантия



срок службы
не менее

Подробнее о том, что мы внедрили:

№	ЧТО МЫ ВНЕДРИЛИ	ДЛЯ ЧЕГО ЭТО СДЕЛАЛИ	КАК ЭТО РЕАЛИЗОВАНО В ДРУГИХ ТМ
1	САНИТАРНЫЙ АКРИЛ	<p>Верхним защитным слоем в поддоне является Санитарный акрил (PMMA/ABS). Материал белого цвета с молочным оттенком, глянцевая поверхность которого всегда сохраняет первоначальный цвет и блеск. Гигиеничный, благодаря высокой степени плотности, не впитывает микробы и легко чистится. Пластичный и очень прочный. Эластичная структура делает его устойчивым к удару. Повреждения на поверхности акрила (сколы и царапины) легко исправить путем полировки. Его основные функции: гигиеническая защита, механическая защита от потертостей и, конечно, защита от проникновения воды в слои поддона.</p>	<p>ABS пластик. Характерный серый цвет выдает его происхождение, говорит о том, что он произведен из вторичного сырья. Он хрупкий и его легко поцарапать, царапины набирают грязь и их невозможно удалить. Так как он произведен из вторсырья, из разных марок ABS, он пористый и гидроскопичный. После появления на нем царапин, влага начинает поступать внутрь листа, а затем между слоем стекловолокна и ABS пластика происходит расслоение, что приводит к протеканию поддона и окончанию срока службы кабины.</p>

Подробнее о том, что мы внедрили:

№	ЧТО МЫ ВНЕДРИЛИ	ДЛЯ ЧЕГО ЭТО СДЕЛАЛИ	КАК ЭТО РЕАЛИЗОВАНО В ДРУГИХ ТМ
2	АРМИРУЮЩИЙ СЛОЙ ИЗ СТЕКЛОВОЛОКНА И КОМПОЗИТНОЙ СМОЛЫ С МИКРОКАЛЬЦИТОМ	Следующим слоем за санитарным акрилом идет армирующий слой из стекловолокна с композитной смолой, без запаха СТИРОЛА и наполнителем белого цвета МРАМОРНОЙ КРОШКОЙ-МИКРОКАЛЬЦИТОМ, который в 3 раза прочнее мела. В нашем производстве уделяется огромное внимание качественным свойствам смолы: адгезии, усадке, прочности и особое внимание ЭКОЛОГИЧНОСТИ и воздействию на окружающую среду. Стабильное качество смолы и исключение добавок мела позволили нам увеличить прочность, и вследствие чего превзойти Китайских производителей по сроку службы в 3 раза, то есть, довести до 15 лет. Белый цвет дна поддона подтверждает отсутствие содержания мела.	В погоне за дешевизной, многие производители армирующий состав (стекловолокно, полиэфирная смола, МЕЛ) разбавляют 1/2, а то и 1/3 мелом, это снижает стоимость и, конечно, прочность и адгезию. Поддон может внешне выглядеть массивным, тяжелым, но абсолютно не прочным, хрупким и главное, что он не сможет прослужить больше 5-7 лет. Большое количество мела в стекловолокне характеризуется серым либо желтым цветом, но не белым. Для получения низкой цены армирующего слоя используются смолы, в которых содержится большое количество ядовитых веществ, в частности стирол. Этот вредный компонент смолы обладает неприятным запахом, который усиливается под воздействием горячей воды. Пары стирола высокой концентрации вредны для организма и могут нанести непоправимый вред здоровью.

Усиление стекловолокном





Подробнее о том, что мы внедрили:

№	ЧТО МЫ ВНЕДРИЛИ	ДЛЯ ЧЕГО ЭТО СДЕЛАЛИ	КАК ЭТО РЕАЛИЗОВАНО В ДРУГИХ ТМ
3	<p>СПЛОШНАЯ ДОСКА ДСП 16 ММ</p>	<p>Для придания поддону прочности и жесткости используется ЦЕЛЬНАЯ закладная доска из 16 мм ДСП, что делает поддон очень прочным и исключает проламывание.</p> 	<p>Для большей экономии многие производители используют куски/обрезки деревяшек непонятного происхождения вместо цельной доски, что приводит к проламыванию поддона. Как могут эти кусочки выдержать вес взрослого человека?</p> 
4	<p>СТАЛЬНОЙ КАРКАС С ДОПОЛНИТЕЛЬНОЙ ОПОРОЙ В ЦЕНТРЕ</p>	<p>Финалом конструкции поддона является стальной каркас, покрытый порошковой краской и изготовленный с дополнительной опорой в центре для равномерного распределения нагрузки и стабилизации конструкции кабины.</p> 	<p>Металлический каркас имеет четыре опоры по периметру. Отсутствует дополнительная пятая опора в центре каркаса, куда приходится основная постоянная нагрузка, что в сочетании с усилением из кусочков деревяшек, приводит к проламыванию поддона.</p> 

Подробнее о том, что мы внедрили:

№	ЧТО МЫ ВНЕДРИЛИ	ДЛЯ ЧЕГО ЭТО СДЕЛАЛИ	КАК ЭТО РЕАЛИЗОВАНО В ДРУГИХ ТМ
5	УСИЛЕННЫЙ КАРКАС ПРО- ФИЛЕЙ	<p>Благодаря новой уникальной конструкции, горизонтальный профиль ложится не рядом с бортиком, а на бортик, и не имеет движения по поддону, что обеспечивает жесткость конструкции. Отсутствие зазора между профилем и бортом препятствует скоплению трудно извлекаемой грязи. Увеличена толщина алюминиевых вертикальных и горизонтальных профилей. Увеличена площадь соприкосновения профилей, в следствии чего возможность протечки воды, сводится к минимуму, а конструкция становится прочнее.</p> 	<p>В самой распространенной системе сборки профилей, горизонтальный профиль ложится рядом с бортиком и может «гулять» по поддону. В дополнение к этому, между профилем и бортиком поддона образуется щель, куда со временем попадает грязь и ее трудно/невозможно вымыть.</p> 

Подробнее о том, что мы внедрили:

№	ЧТО МЫ ВНЕДРИЛИ	ДЛЯ ЧЕГО ЭТО СДЕЛАЛИ	КАК ЭТО РЕАЛИЗОВАНО В ДРУГИХ ТМ
7	РАМКИ НА ЗАДНИХ СТЕНКАХ	Тонкие рамки на задних стенках - очень презентабельный вид. 	Толстые рамки на задних стенках 

Чтобы увеличить срок службы душевой кабины мы используем комплектующие с повышенным ресурсом службы.

№	ЧТО МЫ ПРИМЕНИЛИ	ДЛЯ ЧЕГО	ЧТО ПРИМЕНИЛИ ДРУГИЕ ТМ
1	ЛЕЙКИ С ПРОТИВОИЗВЕСТКОВОЙ ВСТАВКОЙ	<p>По лейкам с противоизвестковой вставкой достаточно просто провести ладонью, чтобы избавиться их от скопившейся извести, и можно дальше продолжать наслаждаться душем.</p> 	<p>В моделях леек, в которых не используют такую вставку, отверстия забиваются известью и из них перестает поступать вода.</p> 
2	ЛАТУННЫЙ СМЕСИТЕЛЬ С МЕТАЛЛИЧЕСКИМИ РУЧКАМИ	<p>Хром-никелевое покрытие держится в 3 раза дольше на металле, чем на пластике. Внутренний механизм смесителя рассчитан на 300 000 рабочих циклов.</p> 	<p>Уже через несколько месяцев хром-никелевое покрытие начнет слезать с пластмассовых ручек. Внутренний механизм смесителя выдержит не более 150 000 рабочих циклов.</p> 



3

**ПРОЧИЩАЕ-
МЫЕ
ФОРСУНКИ**

Форсунка имеет специальный встроенный механизм, который позволяет одним нажатием избавиться от известкового налета.



В форсунке без очищаемого механизма, известь, скапливаясь, выводит ее из работы уже через 10-12 месяцев использования (в зависимости от количества содержания извести в воде и частоты использования данной функции).



4

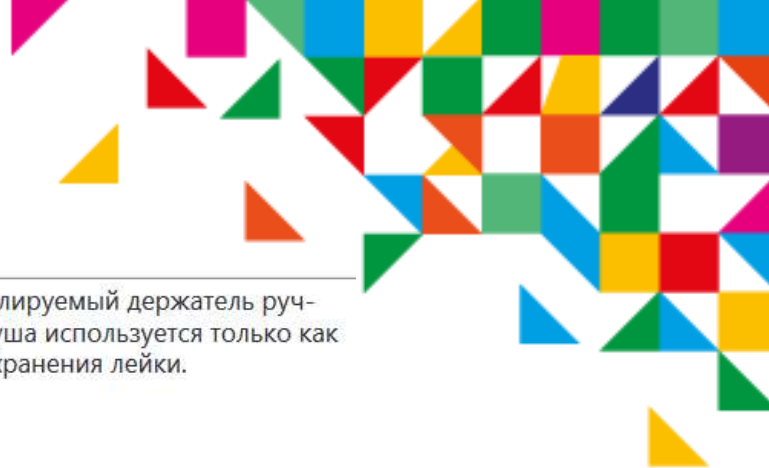
**ПОВОРОТНЫЕ
ДВОЙНЫЕ
РОЛИКИ**


Двойные верхние ролики служат в три раза дольше одинарных, так как могут выдержать большие нагрузки по сравнению с одинарными. Их легко регулировать благодаря эксцентрику, они имеют поворотный механизм для плавного хода. А нижние, с пружиной, позволяют просто и быстро снять двери без лишних усилий.

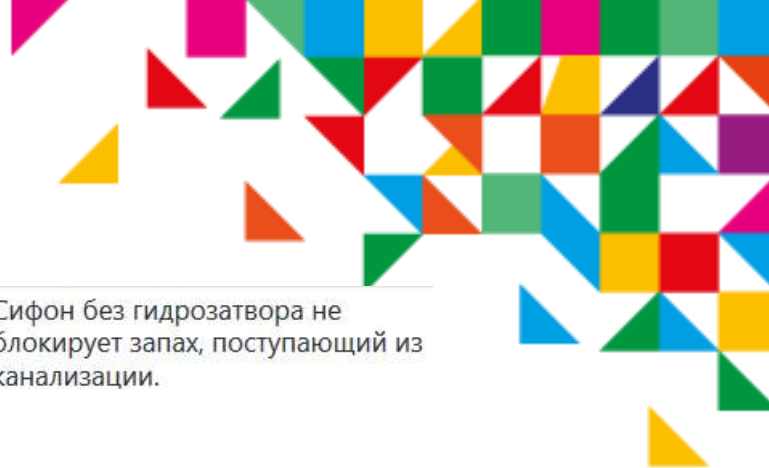


Одинарные ролики быстро выйдут из строя из-за тяжести стекла.





5	<p>ДЕРЖАТЕЛЬ ЛЕЙКИ РЕГУ- ЛИРУЕМЫЙ ПОНАПРАВЛЕ- НИЮ</p>	<p>Регулируемый держатель дает возможность пользователю душевой кабины выбрать положение лейки. Особенно удобен в душевых кабинках без верхнего душа. Лейку с регулируемым держателем ручного душа можно устанавливать на необходимый угол наклона и наслаждаться душем без использования рук.</p> 	<p>Нерегулируемый держатель ручного душа используется только как место хранения лейки.</p> 
6	<p>КНОПКА СЛИВА С ФИЛЬТРОМ ДЛЯ ЗАБОРА ВОЛОС И ДРУГОГО МУСОРА</p>	<p>Сливная кнопка, оснащенная системой забора волос и другого мелкого мусора (фильтр), позволяет сократить денежные расходы, связанные с чисткой или заменой канализации. Волосы или другой мусор, при сливе воды, остаются в фильтре, а не копятя в сифоне и гофрированной трубе. Фильтр легко достать, НЕ РАЗБИРАЯ душевую кабину, удалить скопившийся мусор и поставить его обратно.</p> 	<p>Волосы или другой мусор при сливе воды скапливаются в сифоне и гофрированной трубе, что приводит к засору канализации и застою воды.</p> 



7	<p>СИФОН С ГИДРОЗА- ТВОРОМ</p>	<p>Сифон с гидрозатвором препятствует проникновению запахов из канализации</p> 	<p>Сифон без гидрозатвора не блокирует запах, поступающий из канализации.</p> 
8	<p>МАГНИТНЫЙ ПРОФИЛЬ КОНУСНЫЙ С АМОРТИЗА- ЦИЕЙ</p>	<p>Магнитный уплотнитель с амортизацией смягчает удар при закрытии дверей, делая его беззвучным. Магниты, расположенные под углом, имеют лучшую сцепку, по сравнению с плоскими магнитами, образуя прочную защиту от проникновения воды.</p> 	<p>Магнитный уплотнитель без амортизации. Плоские магнитные ленты не обеспечивают прочного «замка» при закрытии.</p> 

Комплектующие для душевых кабин

ДУШЕВЫЕ ЛЕЙКИ



Лейки ручного и тропического душей снабжены противизвестковой вставкой, благодаря которой, лейки легко очистить от скопившейся известки.

ШЛАНГ РУЧНОГО ДУША



Для шлангов ручного душа и массажа ног используется особый вид резины, который не портится от резкого перепада температур.

ФОРСУНКИ ВЕРТИКАЛЬНОГО
МАССАЖА



В форсунке вертикального массажа встроена система очистки, что позволяет одним нажатием на форсунку избавиться от известкового налета.

СМЕСИТЕЛЬ



Смесители, используемые в душевых кабинках, рассчитаны на 300 000 рабочих циклов, а это более 15 лет работы. Ручки смесителя изготовлены из металла, что позволяет хромированному покрытию сохраняться дольше, чем на ручках из пластмассы.

СИФОН С ГИДРОЗАТВОРОМ



Душевые кабинки Domani-Spa укомплектованы сифонами, имеющими специальную конструкцию, которая препятствует проникновению запахов из канализации.

СЛИВНАЯ КНОПКА СИФОНА



Сифоны комплектуются сливными кнопками с системой сбора волос и другого мусора, что позволяет сократить денежные расходы, связанные с чистой или заменой канализации.

ГОФРИРОВАННЫЙ ШЛАНГ



В комплектации душевых кабин используются гофрированные шланги с жестким выходом 40/50 по стандарту России.

РОЛИКИ ДВЕРЕЙ



Душевые кабинки укомплектованы усиленными двойными верхними роликами и нижними роликами с пружиной. Срок службы таких роликов в три раза дольше одинарных, а нижние ролики с пружиной позволяют очень быстро и без лишних усилий снимать дверцы душевых кабин при необходимости.

УПАКОВКА



Для лучшей сохранности и придания эстетичного вида продукции, для упаковки используется трехслойный гофрокартон. Вся необходимая для идентификации товара информация нанесена на все торцы упаковки и на русском языке, для удобства получения и хранения товара. А так же для магазинов формата DIY.

Душевая кабина MELODIA JIVE

Преимущества



Тропический душ и ручная лейка
с противозащелочной вставкой,
благодаря которой, лейки легко очистить
от скопившейся известки.



Регулируемый держатель лейки
Возможность регулировки наклона лейки
и принятия душа без использования рук.



Наличие полочки
Необходимые мыльные принадлежности всегда
под рукой.



Одна дверь
Открытие и закрытие двери одной рукой.



Наличие сиденья
Максимальный комфорт от принятия душа.



**Кнопка сифона с фильтром
для сбора волос и другого мусора**
Позволяет сократить денежные расходы, связанные
с чистой или заменой канализации.



Сифон с гидрозатвором
Гидрозатвор препятствует проникновению
неприятного запаха из канализации.



Двойные усиленные ролики дверей
Срок службы в 3 раза дольше одинарных роликов.



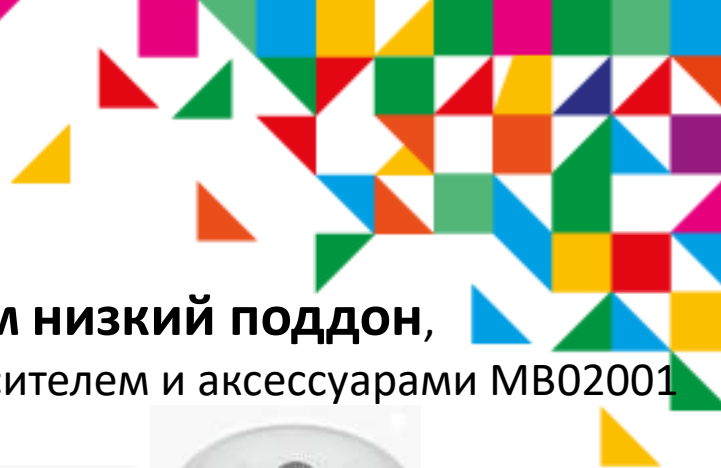
**Смеситель с металлическими
ручками с повышенным сроком службы**
Картридж рассчитан на 300 000 рабочих циклов,
а это более 15 лет работы.



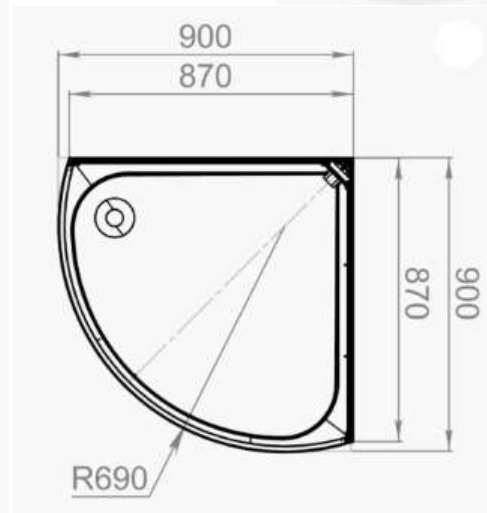
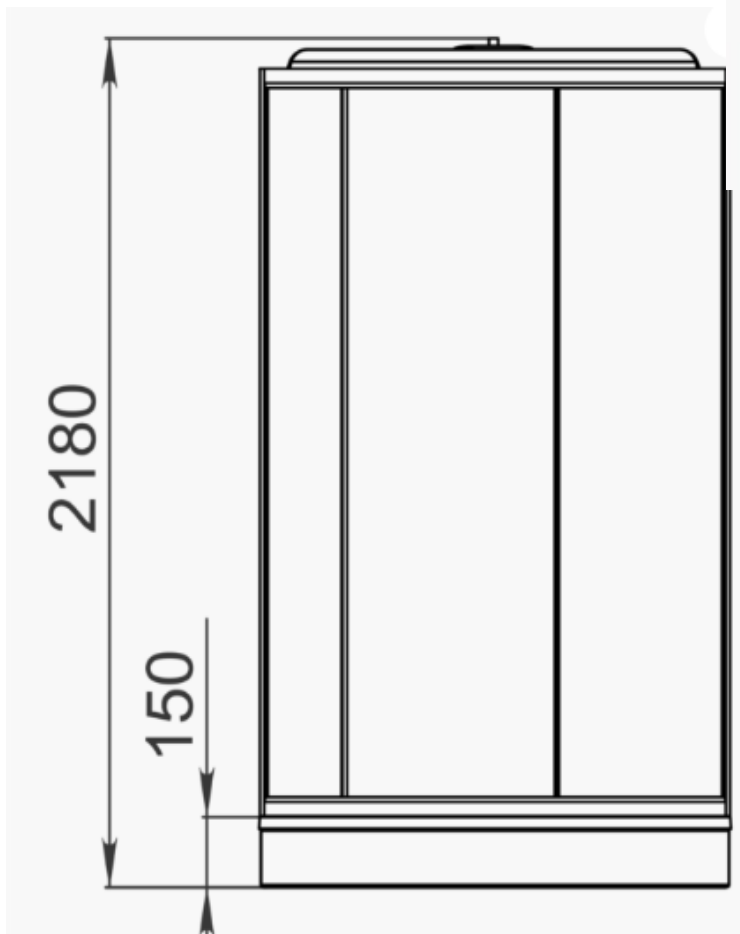
Увеличенное внутреннее пространство
Благодаря новой разработке уникального каркаса
профилей, внутреннее пространство душевой
кабины значительно увеличилось, при этом
внешние размеры остались без изменения.



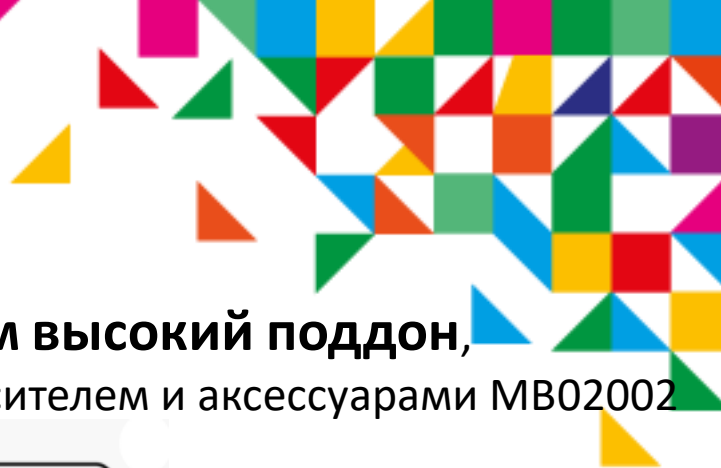
MELODIA
della vita



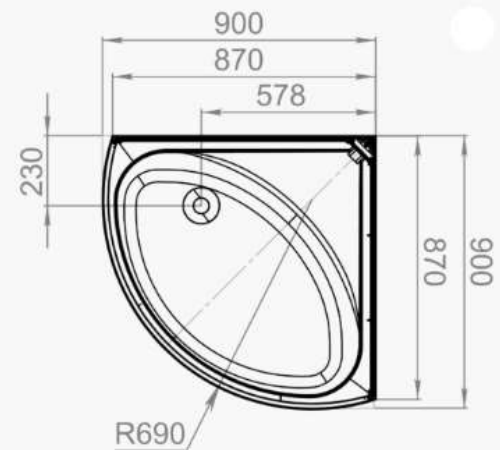
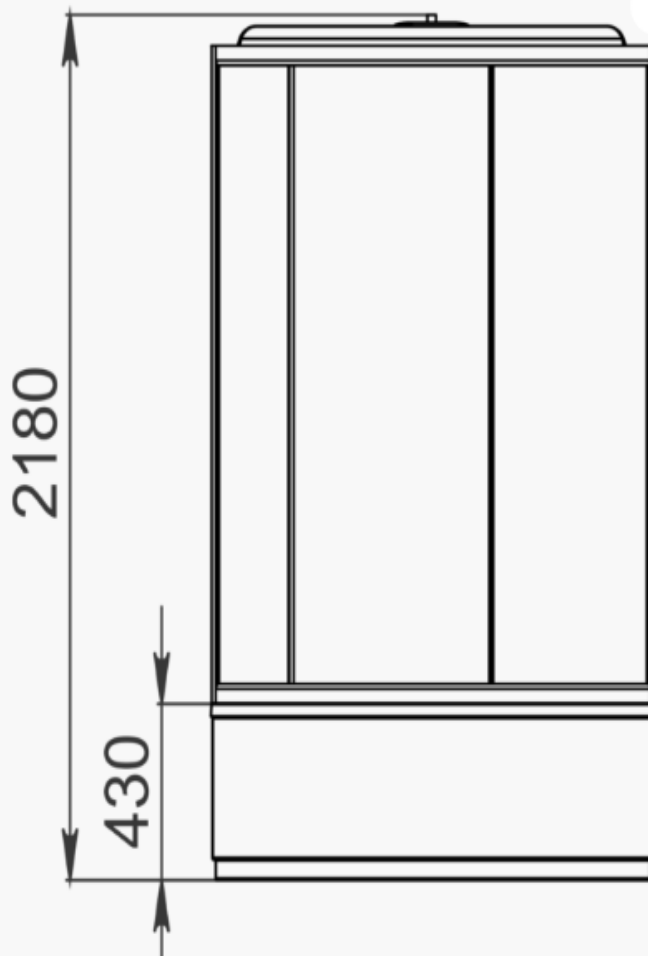
Душевая кабина MELODIA JIVE 900x900x218мм низкий поддон, белые стенки с крышей, прозр.стекло, бел.профиль, смесителем и аксессуарами MB02001



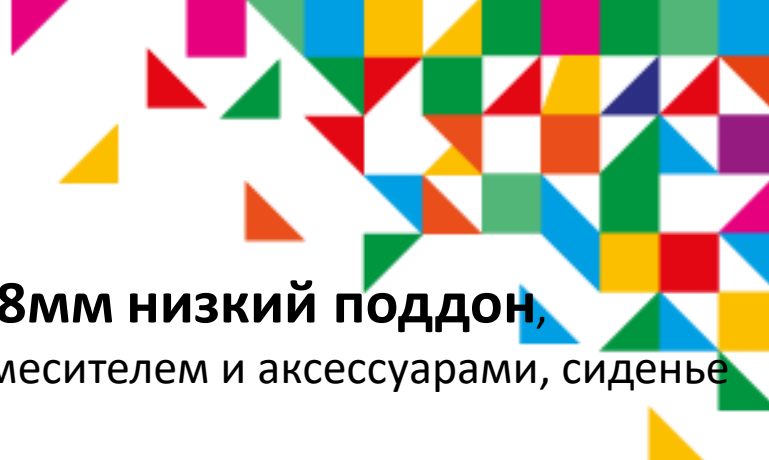
MELODIA
della vita



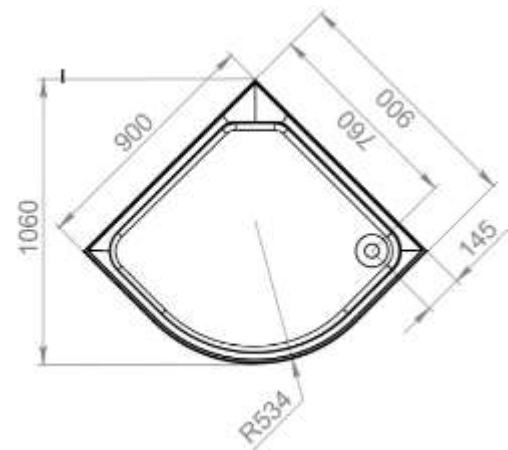
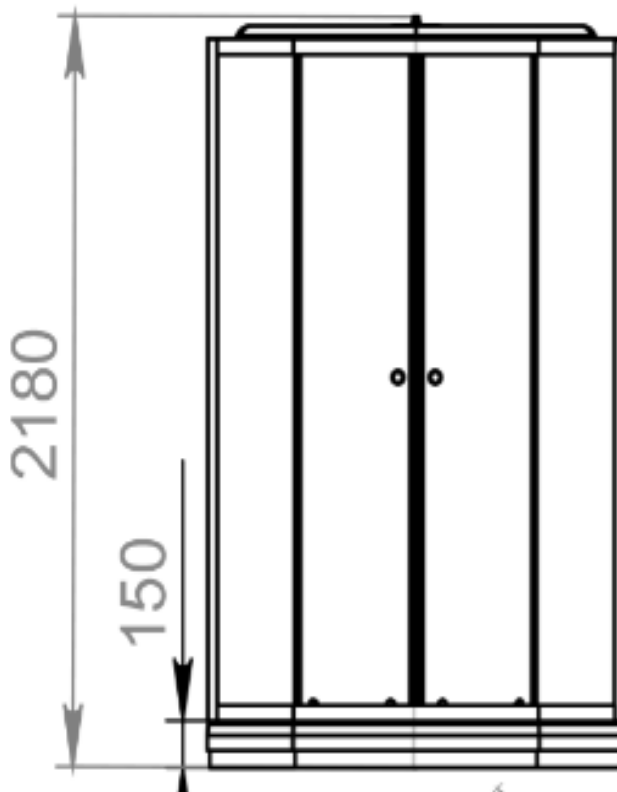
Душевая кабина MELODIA LIVE 900x900x218мм высокий поддон,
белые стенки с крышей, прозр.стекло, бел.профиль, смесителем и аксессуарами MB02002



MELODIA
della vita



Душевая кабина MELODIA SALSA 90x90x218мм низкий поддон,
белые стенки, с крышей, прозр.стекло, бел.профиль, смесителем и аксессуарам, сиденье MB05001





Душевая кабина MELODIA CLASSICA

Наслаждение...



Преимущества



Тропический душ и ручная лейка
с противона известковой насадкой,
благодаря которой, лейки легко очистить
от скопившейся извести.



Регулируемый держатель лейки
Возможность регулировки наклона лейки
и принятия душа без использования рук.



Наличие полочки
Необходимые мыльные принадлежности всегда
под рукой.



Одна дверь
Открытие и закрытие двери одной рукой.



Наличие сиденья
Максимальный комфорт от принятия душа.



**Кнопка сифона с фильтром
для сбора волос и другого мусора**
Позволяет сократить денежные расходы, связанные
с чистой или заменой канализации.



Сифон с гидрозатвором
Гидрозатвор препятствует проникновению
неприятного запаха из канализации.



Двойные усиленные ролики дверей
Срок службы в 3 раза дольше одинарных роликов.

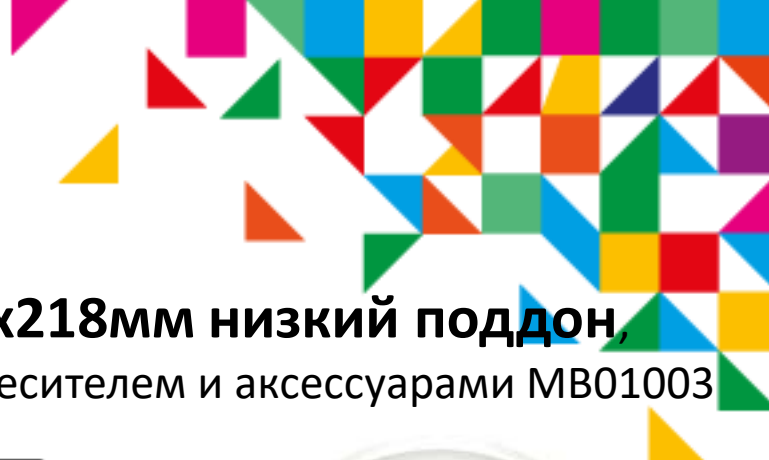


**Смеситель с металлическими
ручками с повышенным сроком службы**
Картридж рассчитан на 300 000 рабочих циклов,
а это более 15 лет работы.

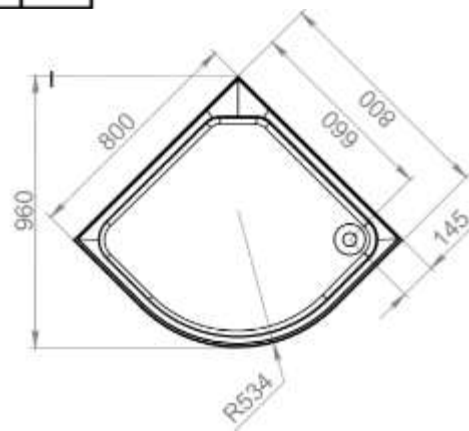
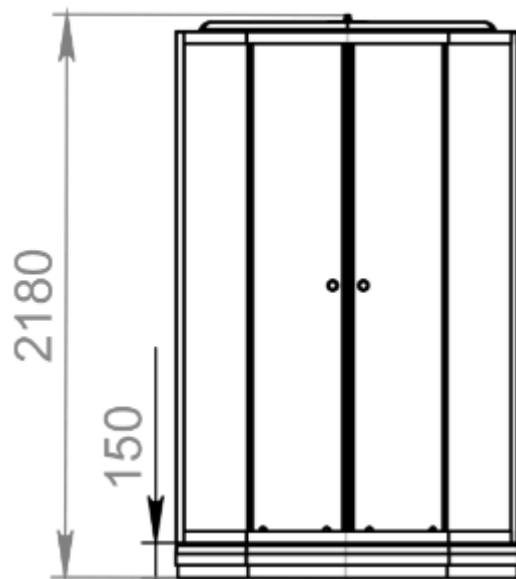


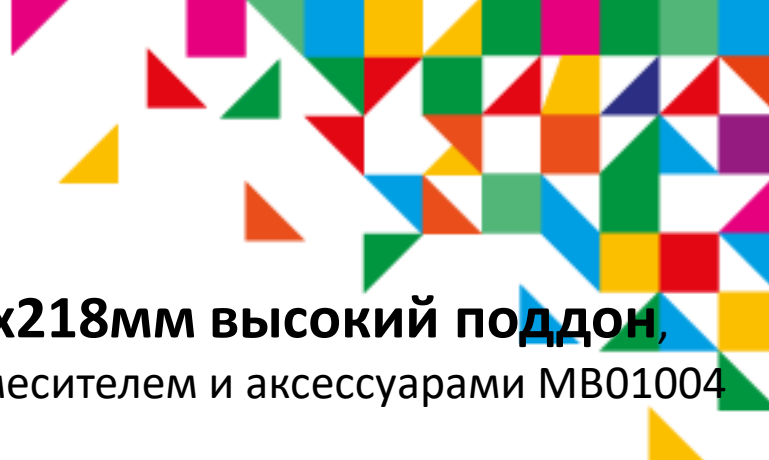
Увеличенное внутреннее пространство
Благодаря новой разработке уникального каркаса
профилей, внутреннее пространство душевой
кабины значительно увеличилось, при этом
внешние размеры остались без изменения.



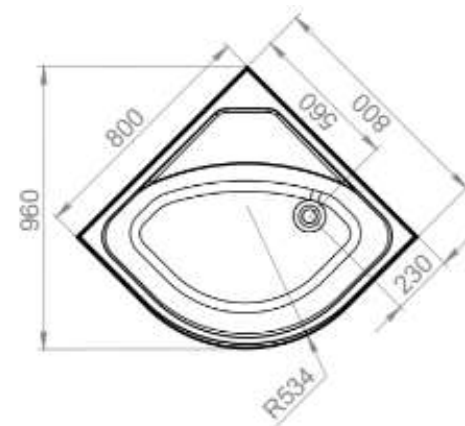
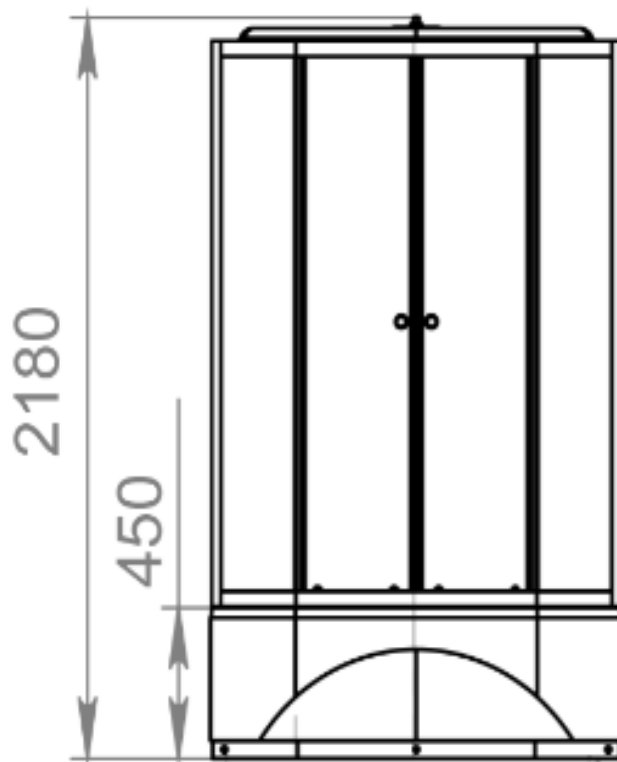


Душевая кабина MELODIA CLASSICA 80x80x218мм низкий поддон, белые стенки с крышей, прозр.стекло,бел.профиль, смесителем и аксессуарами MB01003





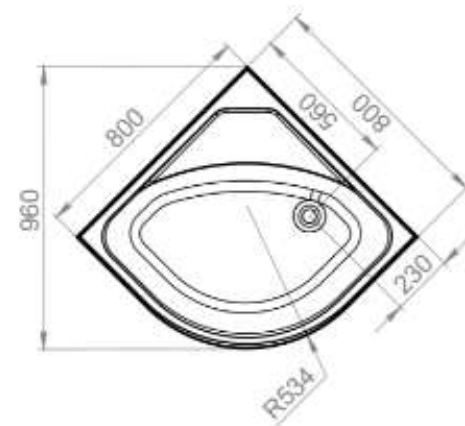
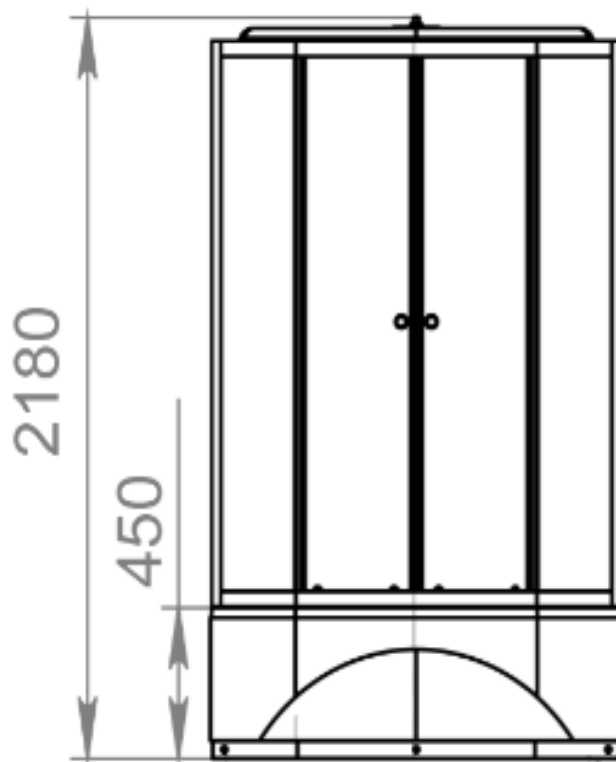
Душевая кабина MELODIA CLASSICA 80x80x218мм высокий поддон, белые стенки с крышей, прозр.стекло, бел.профиль, смесителем и аксессуарами MB01004



MELODIA
della vita

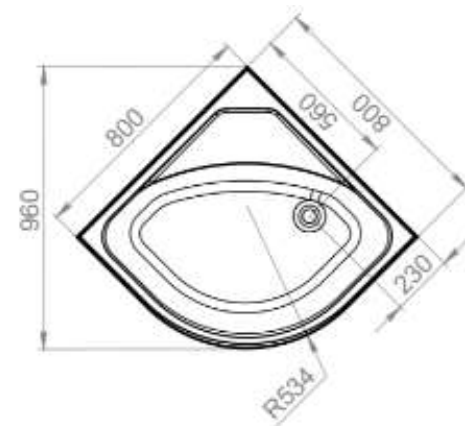
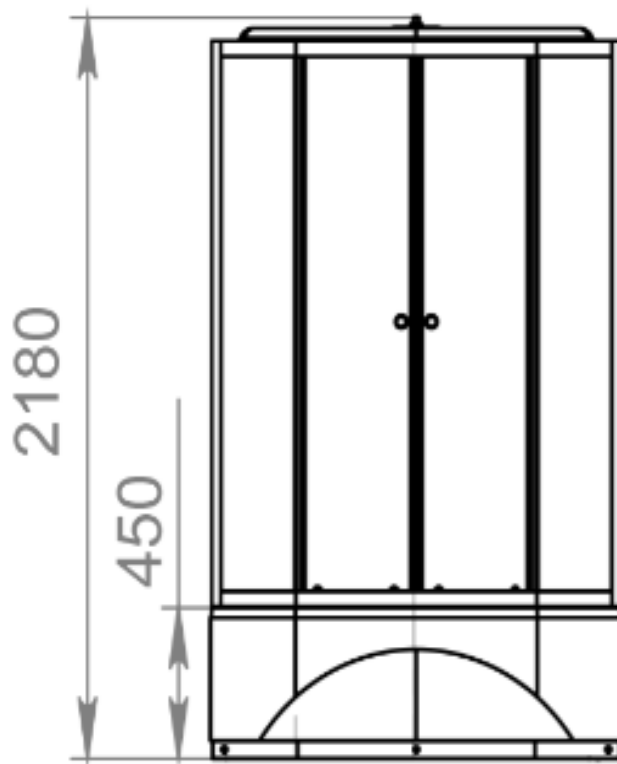


Душевая кабина MELODIA CLASSICA 80x80x218мм высокий поддон, белые стенки с крышей, прозр.стекло, бел.профиль, смесителем, аксес., с гидромассажем MB01006





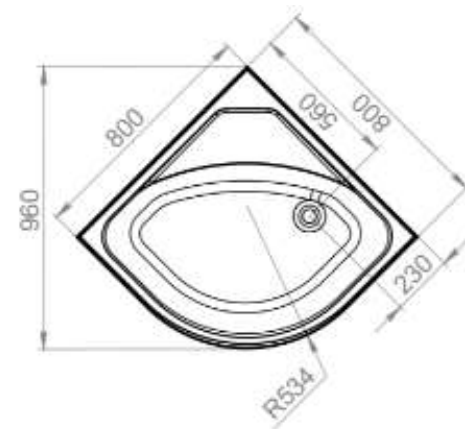
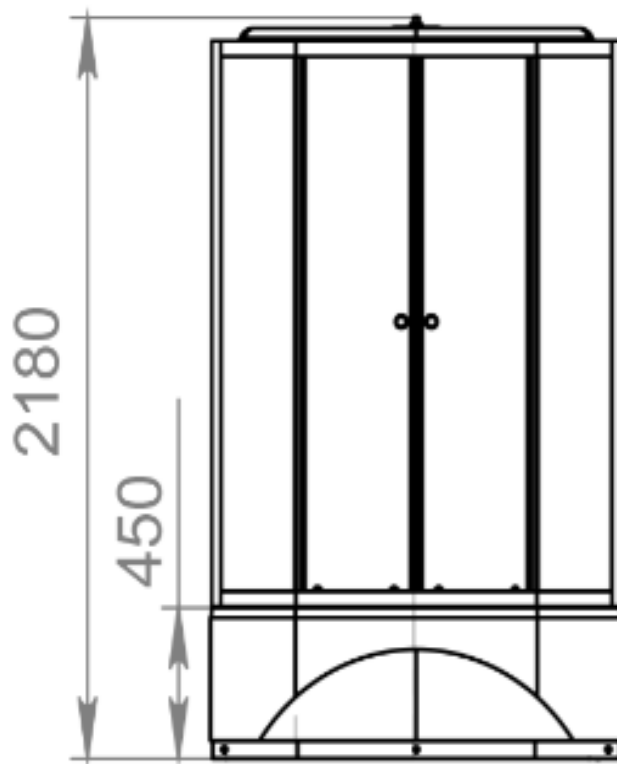
Душевая кабина MELODIA CLASSICA 80x80x218мм высокий поддон,
черные стенки с крышей, прозр.стекло, бел.профиль, смесителем и аксессуарами MB01005



MELODIA
della vita



Душевая кабина MELODIA CLASSICA 80x80x218мм высокий поддон, стенки капучино с крышей, прозр.стекло, черн.профиль, смесителем и аксессуарами MB01007

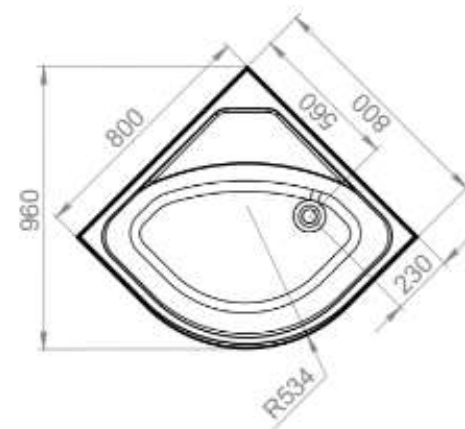
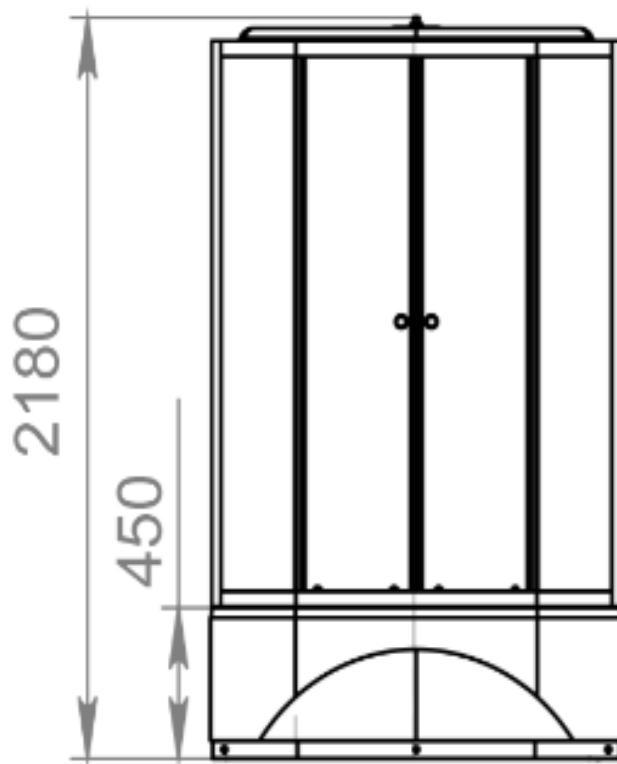


MELODIA
della vita

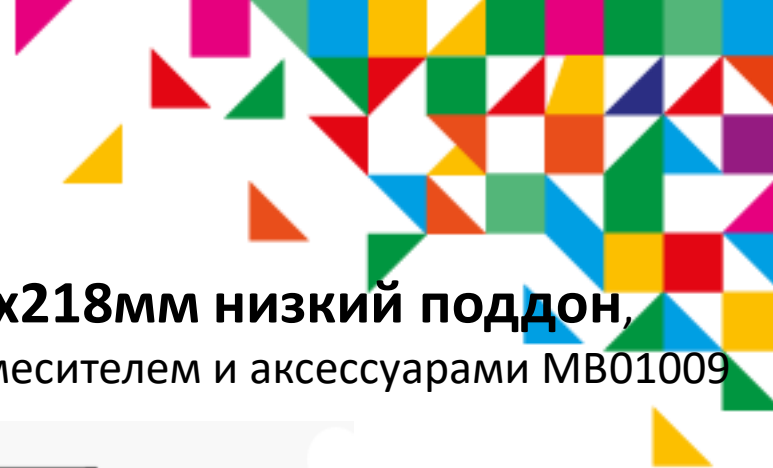
ПРОДУКЦИЯ
ЗАСТРАХОВАНА

QUALITY GUARANTEE
5
ЛЕТ
ГАРАНТИЯ

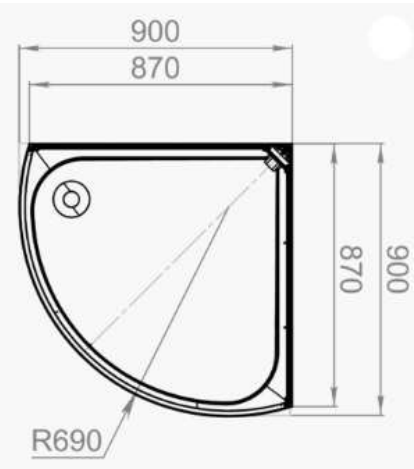
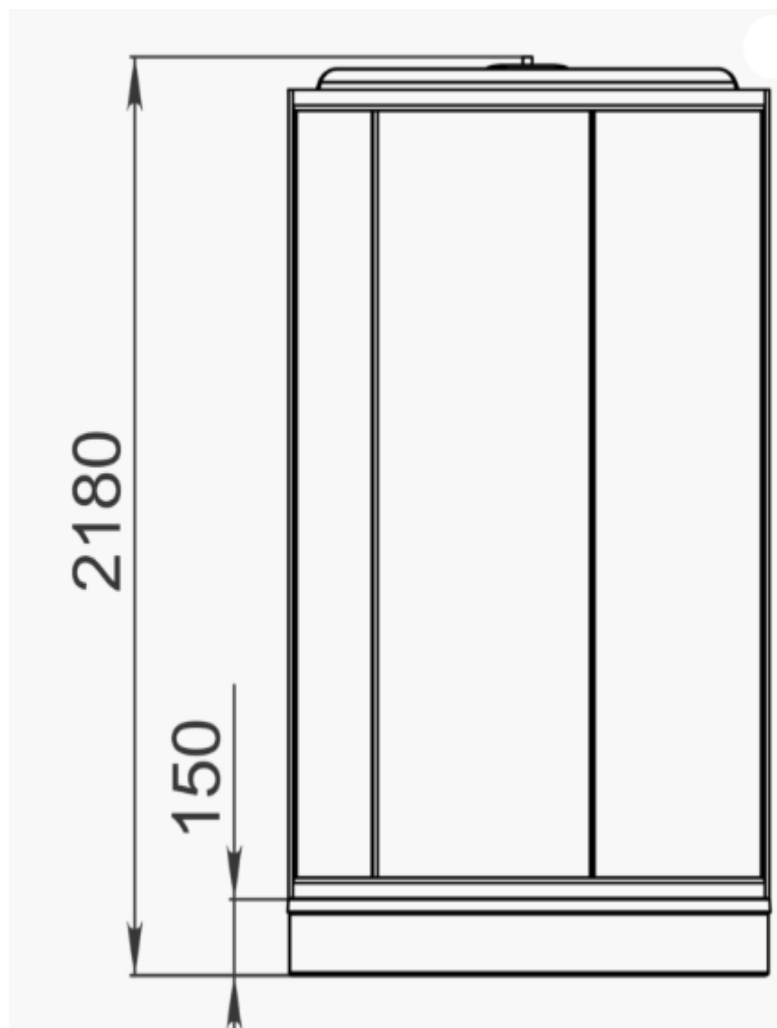
Душевая кабина MELODIA CLASSICA 80x80x218мм высокий поддон,
голубые стенки с крышей, прозр.стекло, черн.профиль, смесителем и аксессуарами



MELODIA
della vita



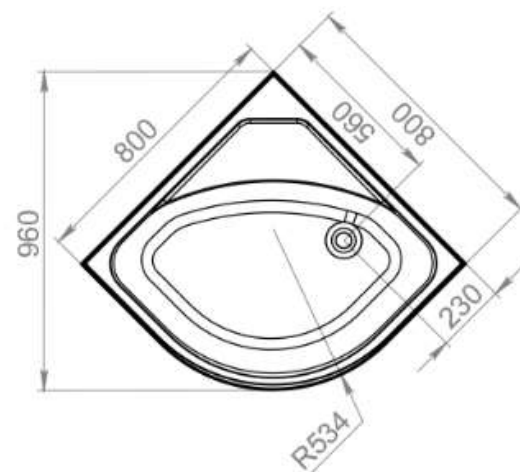
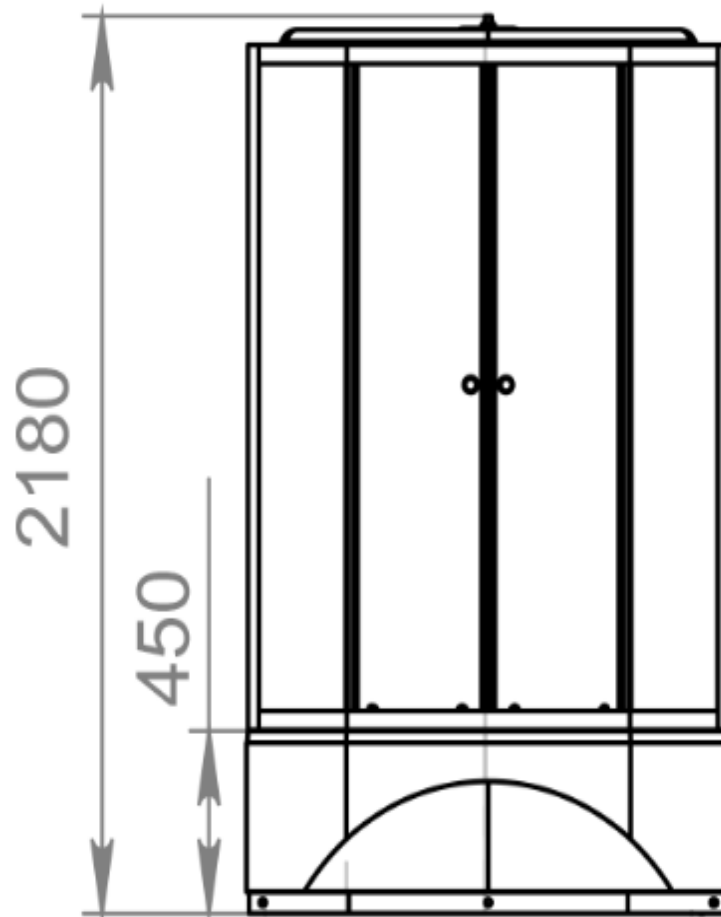
Душевая кабина MELODIA CLASSICA 90x90x218мм низкий поддон, белые стенки с крышей, прозр.стекло, бел.профиль, смесителем и аксессуарами MB01009



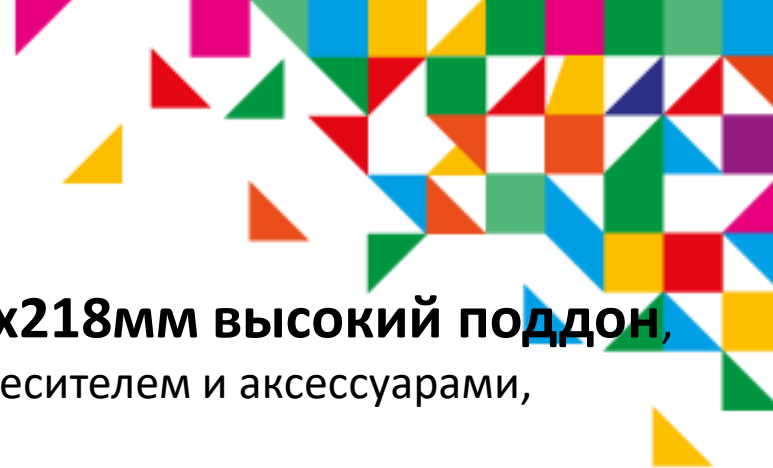
MELODIA
della vita



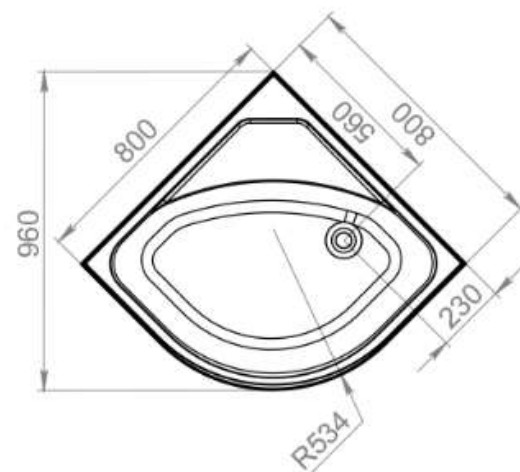
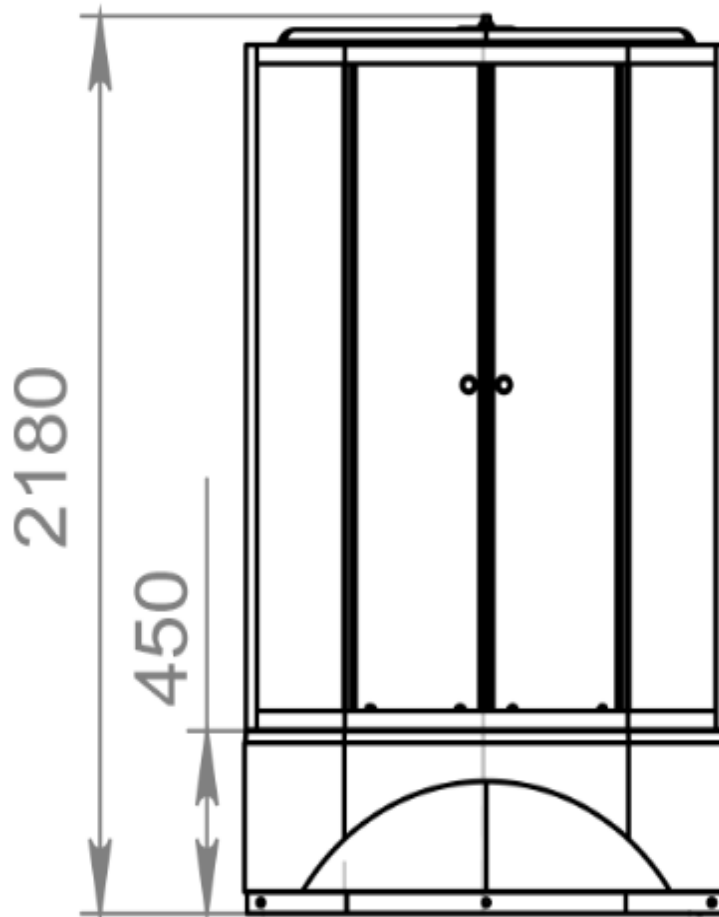
Душевая кабина MELODIA CLASSICA 90x90x218мм высокий поддон, белые стенки с крышей, прозр.стекло, бел.профиль,смесителем и аксессуарами MB01010



MELODIA
della vita



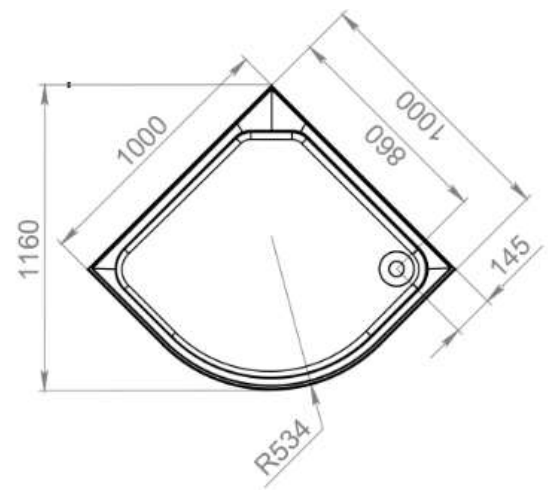
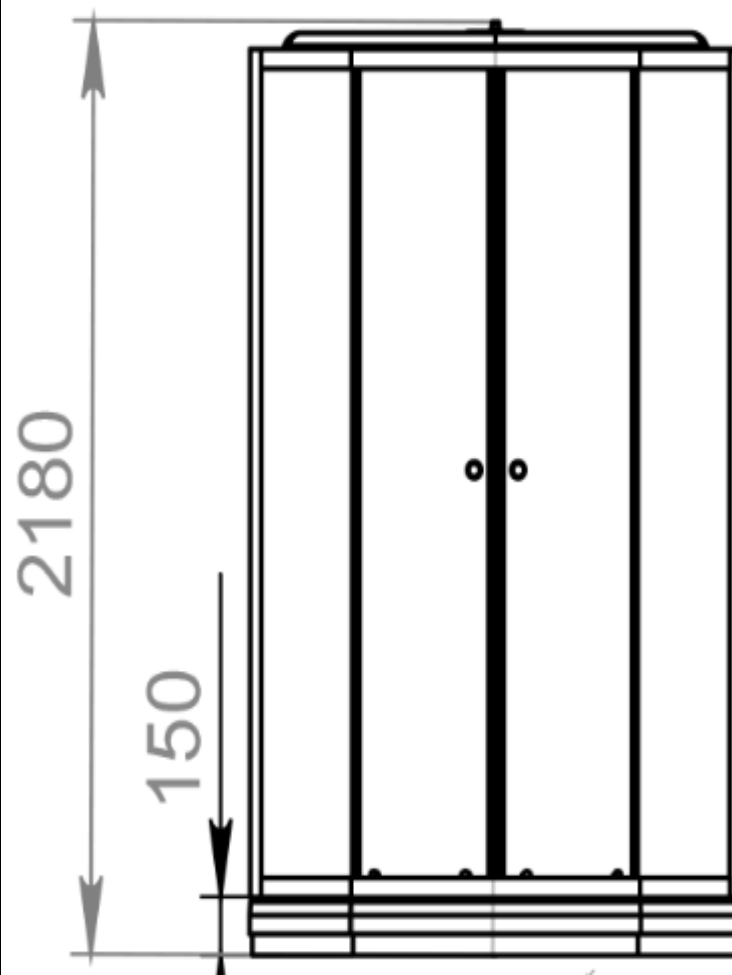
Душевая кабина MELODIA CLASSICA 90x90x218мм высокий поддон,
белые стенки с крышей, прозр.стекло, бел.профиль,смесителем и аксессуарами,
с гидромассажем MB01011



MELODIA
della vita



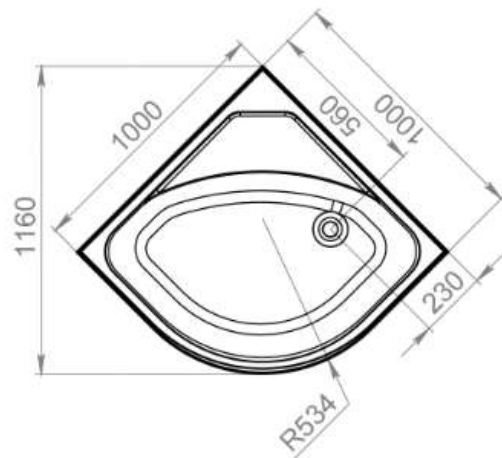
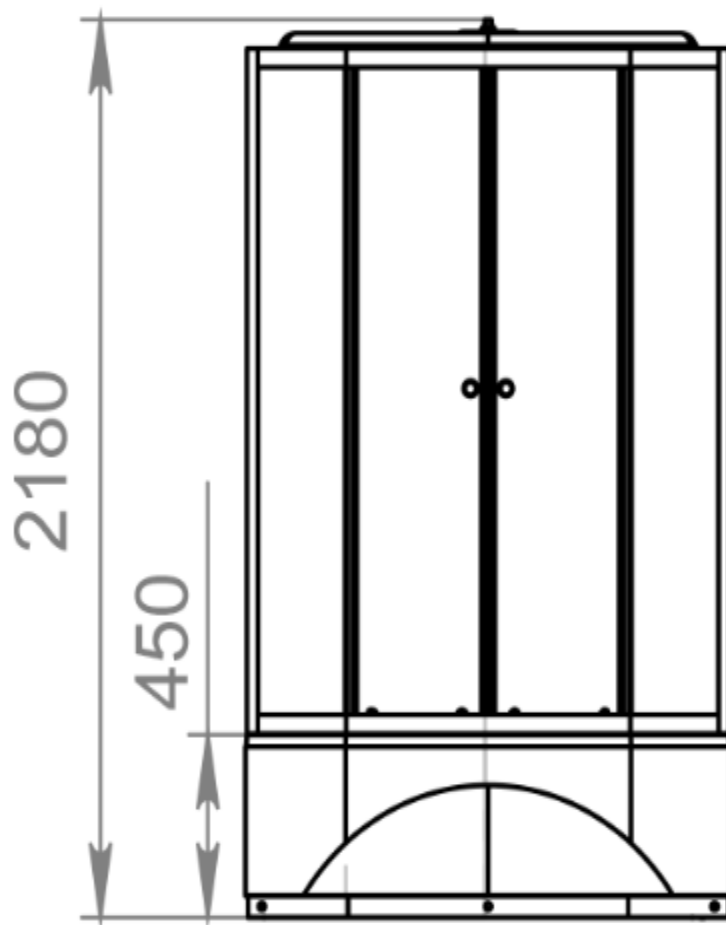
Душевая кабина MELODIA CLASSICA 100x100x218мм низкий поддон, белые стенки с крышей, прозр.стекло, бел.профиль, смесителем и аксессуарами MB01001



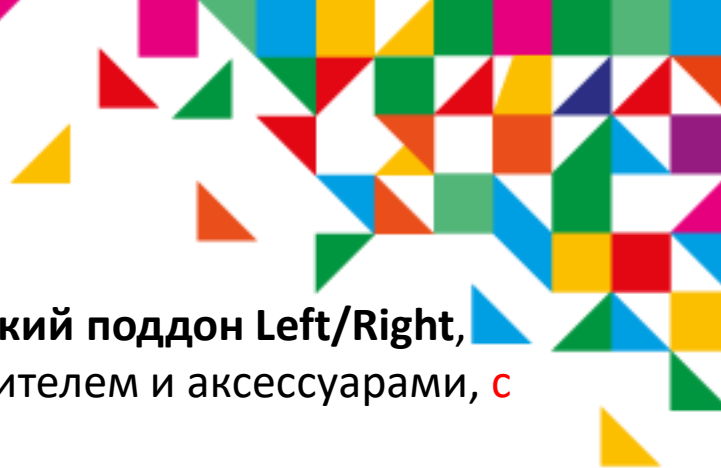
MELODIA
della vita



Душевая кабина MELODIA CLASSICA 100x100x218мм высокий поддон, белые стенки с крышей, прозр.стекло, бел.профиль,смесителем и аксессуарами MB01002



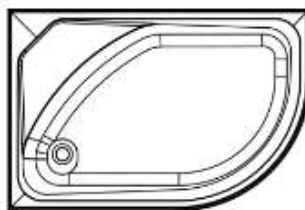
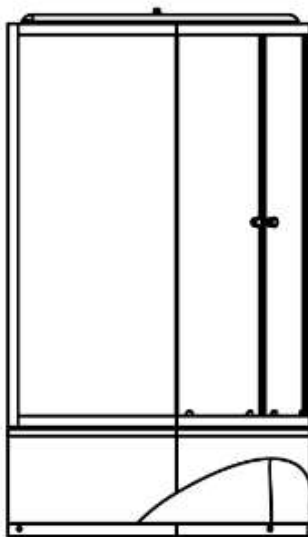
MELODIA
della vita



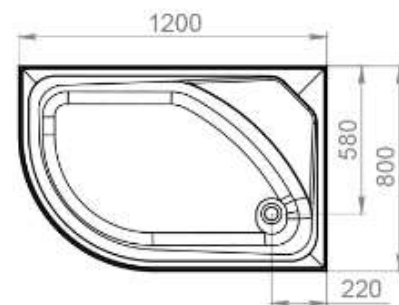
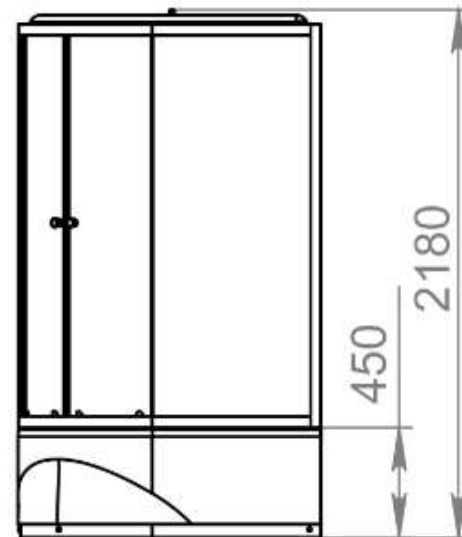
Душевая кабина MELODIA CLASSICA 120x80x218мм высокий поддон Left/Right, белые стенки с крышей, прозр.стекло, бел.профиль,смесителем и аксессуарами, с гидромассажем MB01012/MB01013



Left



Right



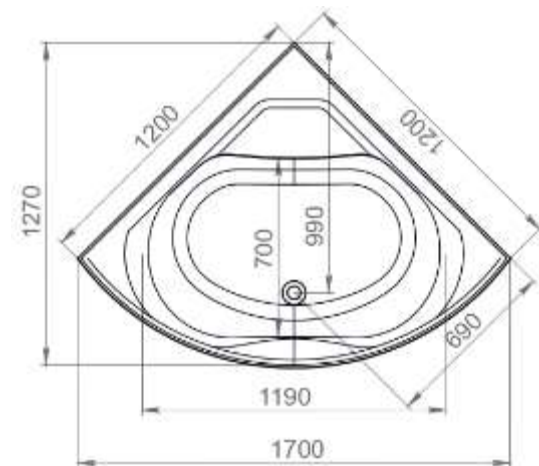
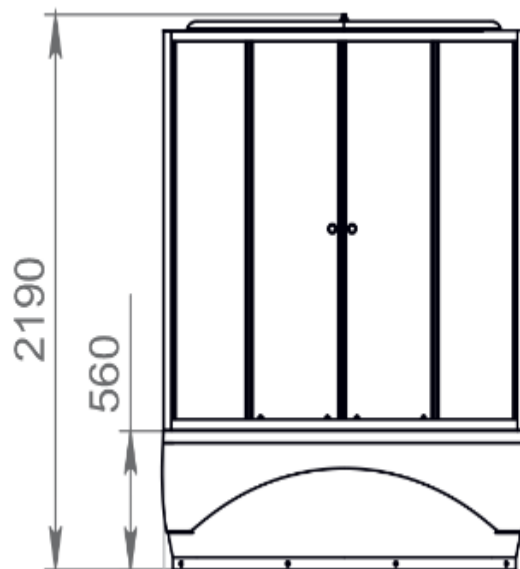
MELODIA
della vita



Данные кабины могут быть произведены с низким и высоким поддоном, с гидромассажем и без, но минимальная партия не менее 10шт, если товар не входит в складскую программу



Душевая кабина MELODIA HARD ROCK 120x120x218мм высокий ПОДДОН, белые стенки с крышей, прозр.стекло, бел.профиль,смесителем и аксессуарами, с гидромассажем MB03001



MELODIA
della vita


ПРОДУКЦИЯ
ЗАСТРАХОВАНА


QUALITY GUARANTEE
5
ЛЕТ
ГАРАНТИЯ



СПАСИБО ЗА ВНИМАНИЕ