
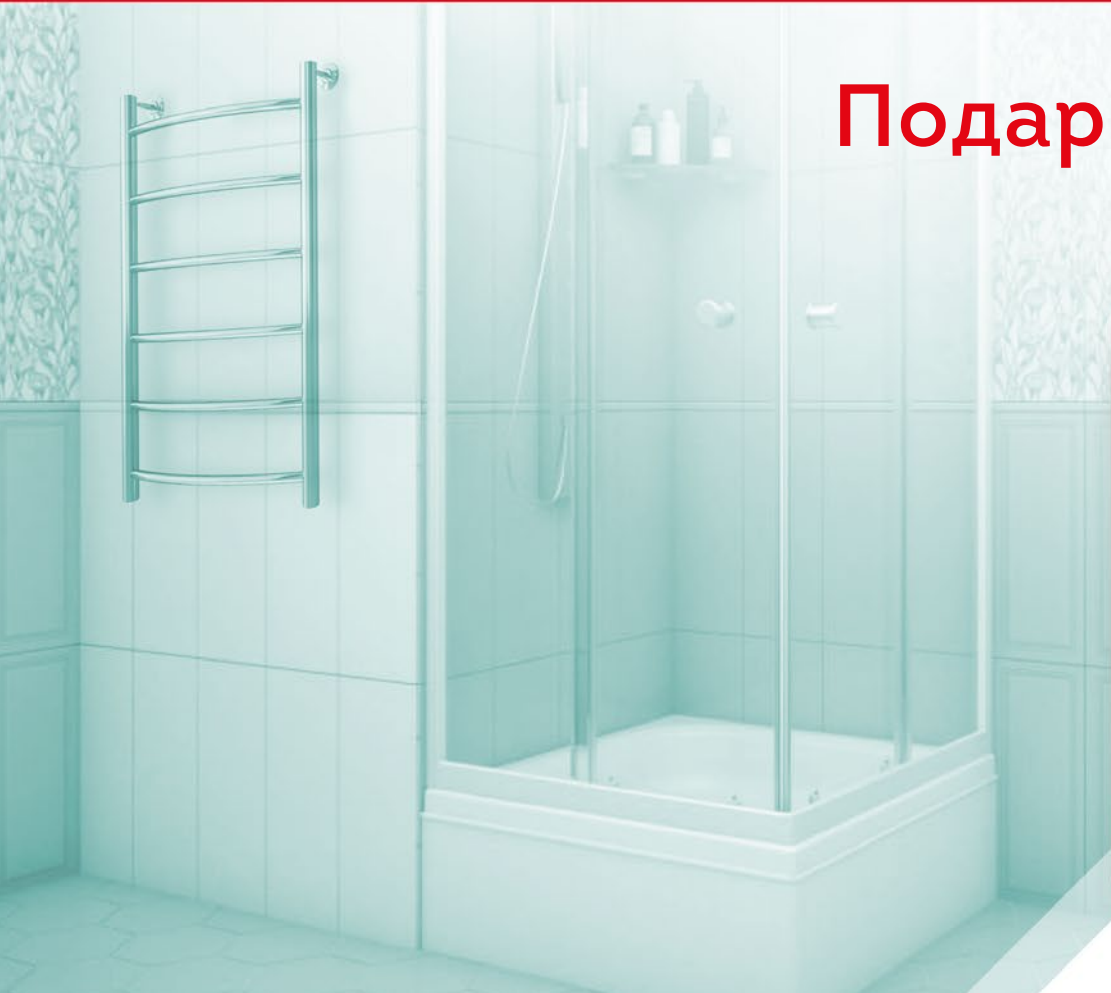


ПОЛОТЕНЦЕСУШИТЕЛИ

Подари себе 
мелодию!



СОДЕРЖАНИЕ

ПОЛОТЕНЦЕСУШИТЕЛИ MELODIA.....	3
SIMPLE M/ SIMPLE M POLYMER* водяной.....	4
SIMPLE SHELF M водяной.....	6
FOXTROT водяной.....	8
FOXTROT PLUS водяной.....	10
MOON водяной.....	12
MOON SHELF водяной.....	14
CLASSICA водяной.....	16
CLASSICA (белый/черный/графит) водяной.....	18
CLASSICA ECO водяной.....	20
VICTORY водяной.....	22
VICTORY ECO водяной.....	24
ROCK водяной.....	26
FUSION SQUARE водяной.....	28
LYRA водяной.....	30
MODERNO водяной.....	32
SQUARE водяной.....	34
SHELF водяной.....	36
SHELF ECO водяной.....	38
BLUSE водяной.....	40
ETUDE водяной.....	42
SIMPLE ELECTRO электрический.....	44
WAVE ELECTRO электрический.....	46
MOON ELECTRO электрический.....	48
CLASSICA ELECTRO электрический.....	50
MODERNO ELECTRO электрический.....	52
SHELF ELECTRO электрический.....	54
VICTORY ELECTRO электрический.....	56
FUSION ELECTRO электрический.....	58
FUSION SQUARE ELECTRO электрический.....	60
BLUSE ELECTRO электрический.....	62
ETUDE ELECTRO электрический.....	64
DRUMSTICKS ELECTRO электрический.....	66
CLASSICA ELECTRO FERRUM электрический.....	68
FUSION ELECTRO FERRUM/ FUSION SQUARE ELECTRO FERRUM электрический.....	70
SHELF ELECTRO FERRUM электрический.....	72
VICTORY ELECTRO FERRUM электрический.....	74
MODERNO ELECTRO FERRUM электрический.....	76
MODERNO SHELF FERRUM электрический.....	78
BLUES ELECTRO FERRUM электрический.....	80
ETUDE ELECTRO FERRUM электрический.....	82
BLUES CASCADE FERRUM электрический.....	84
ETUDE CASCADE FERRUM электрический.....	86
DESIRE CASCADE FERRUM электрический.....	88
DRUMSTICKS ELECTRO FERRUM электрический.....	90
DRUMSTICKS QUADRO FERRUM электрический.....	91
COUNTRY ELECTRO FERRUM электрический.....	92
GREEK ELECTRO FERRUM электрический.....	94
ARIA ELECTRO FERRUM электрический.....	96
ВАРИАНТЫ КОМПЛЕКТАЦИИ К ПОЛОТЕНЦЕСУШИТЕЛЯМ.....	98
ЗАПЧАСТИ ДЛЯ ПОЛОТЕНЦЕСУШИТЕЛЕЙ.....	100
СХЕМЫ ПОДКЛЮЧЕНИЯ ПОЛОТЕНЦЕСУШИТЕЛЕЙ.....	113
ПОРЯДОК СБОРКИ ПОЛОТЕНЦЕСУШИТЕЛЯ.....	118

ПОЛОТЕНЦЕСУШИТЕЛИ



ВОДЯНЫЕ

ТУ 4951-001-23462335-2013



ЭЛЕКТРИЧЕСКИЕ

ТУ 27.51.26-004-23462335-2018



не требует подключения к системе ГВС, может быть установлен в любом удобном для пользователя месте



современный диммер с удобным управлением



возможность установки времени работы полотенцесушителя по желанию пользователя на 2, 4, 6 часов или в постоянном режиме



наличие светодиодов для определения текущего режима полотенцесушителя



3 вида режимов нагрева: до 60%, 80% и 100% мощности



гарантия на ТЭН 3 года



Все изделия изготавливаются из высококачественной пищевой нержавеющей стали марки AISI 304 (L) с толщиной стенки 2 мм.



Зеркальная полировка 12 класса. Автоматизированная линия шлифовки.



Опрессовка и проверка ОТК каждого изделия.



Собственное производство трубы.



Нанесение покрытия ионно-плазменным напылением и порошковой краской.



Сварочные операции осуществляются методом TIG (бесконтактная сварка неплавящимся электродом в среде инертных газов).



Изделия полностью отвечают санитарно-гигиеническим нормам и требованиям.



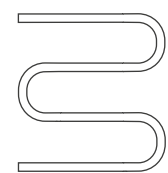
SIMPLE M/ SIMPLE M POLYMER*

водяной
✓ боковое подключение



Базовая комплектация от производителя:

полотенцесушитель 1 шт.	паспорт 1 шт.
----------------------------	------------------



* Серия POLYMER – это полотенцесушители с полимерной вставкой, которые полностью защищают изделия от коррозии и блуждающих токов

** Любая модель полотенцесушителей Melodia della vita может быть изготовлена с полимерной вставкой

✗ Прямое/угловое соединение, отражатели, телескопический держатель не входят в комплект



ТЕХНИЧЕСКИЕ ХАРАКТЕРИСТИКИ



материал:
пищевая нержавеющая
сталь AISI 304



диаметр подключения:
внешняя резьба 1"



рабочее давление:
до 8 атм



диаметр трубы:
Ø32 мм

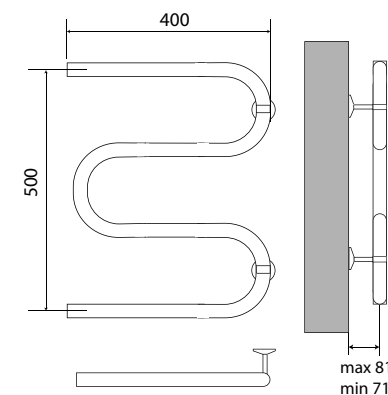


максимальная рабочая
температура: до +60 °C

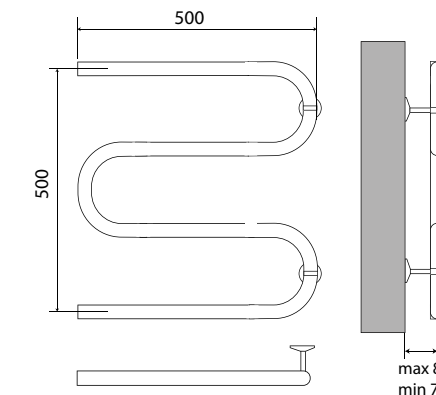
наименование, размеры (см)	артикул	код
полотенцесушитель SIMPLE М-ОБРАЗНЫЙ 50×40×1"/ПОЛОТЕНЦЕСУШИТЕЛЬ SIMPLE М-ОБРАЗНЫЙ 50×40×1" POLYMER*	MTRSP5040/ MTRSP5040PLR	49421/ 11982
полотенцесушитель SIMPLE М-ОБРАЗНЫЙ 50×50×1"/ПОЛОТЕНЦЕСУШИТЕЛЬ SIMPLE М-ОБРАЗНЫЙ 50×50×1" POLYMER*	MTRSP5050/ MTRSP5050PLR	49422/ 11983
полотенцесушитель SIMPLE М-ОБРАЗНЫЙ 50×60×1"/ПОЛОТЕНЦЕСУШИТЕЛЬ SIMPLE М-ОБРАЗНЫЙ 50×60×1" POLYMER*	MTRSP5060/ MTRSP5060PLR	49423/ 11984
полотенцесушитель SIMPLE М-ОБРАЗНЫЙ 60×40×1"/ПОЛОТЕНЦЕСУШИТЕЛЬ SIMPLE М-ОБРАЗНЫЙ 60×40×1" POLYMER*	MTRSP6040/ MTRSP6040PLR	49424/ 11985
полотенцесушитель SIMPLE М-ОБРАЗНЫЙ 60×50×1"/ПОЛОТЕНЦЕСУШИТЕЛЬ SIMPLE М-ОБРАЗНЫЙ 60×50×1" POLYMER*	MTRSP6050/ MTRSP6050PLR	49425/ 11986
полотенцесушитель SIMPLE М-ОБРАЗНЫЙ 60×60×1"/ПОЛОТЕНЦЕСУШИТЕЛЬ SIMPLE М-ОБРАЗНЫЙ 60×60×1" POLYMER*	MTRSP6060/ MTRSP6060PLR	49426/ 11987

СХЕМЫ ПОЛОТЕНЦЕСУШИТЕЛЕЙ SIMPLE M/SIMPLE M POLYMER*

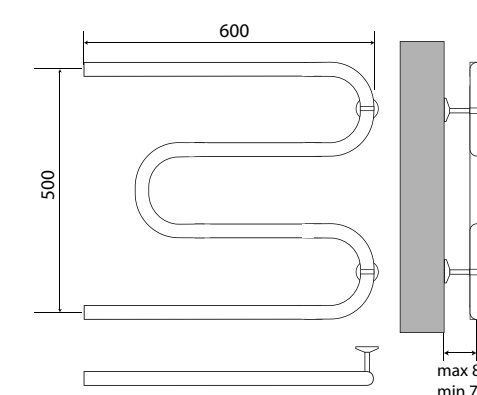
арт. MTRSP5040/MTRSP5040PLR



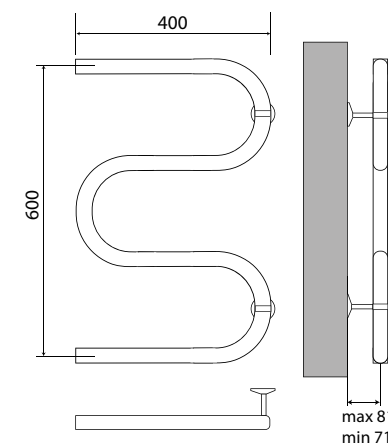
арт. MTRSP5050/MTRSP5050PLR



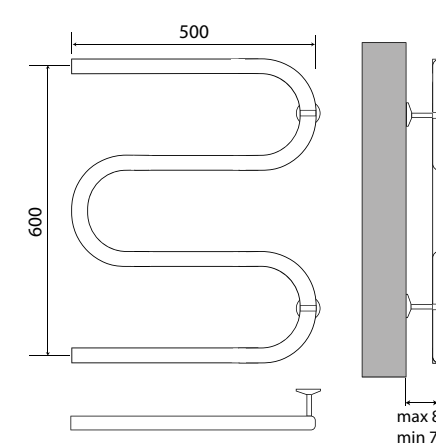
арт. MTRSP5060/MTRSP5060PLR



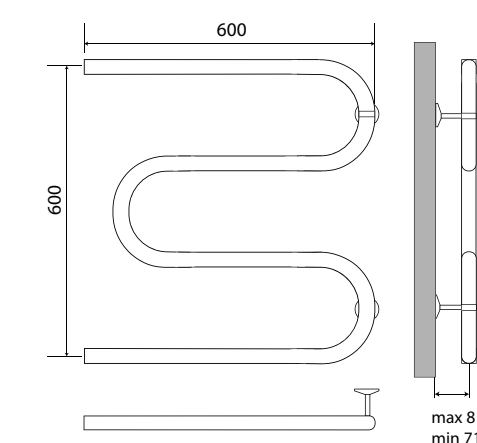
арт. MTRSP6040/MTRSP6040PLR



арт. MTRSP6050/MTRSP6050PLR



арт. MTRSP6060/MTRSP6060PLR



артикул	высота, мм	межосевое расстояние, мм	ширина, мм	теплоотдача, Вт
MTRSP5040/MTRSP5040PLR	532	500	400	99
MTRSP5050/MTRSP5050PLR	532	500	500	123
MTRSP5060/MTRSP5060PLR	532	500	500	146
MTRSP6040/MTRSP6040PLR	632	600	400	106
MTRSP6050/MTRSP6050PLR	632	600	500	129
MTRSP6060/MTRSP6060PLR	632	600	600	153



SIMPLE SHELF M

💧 водной

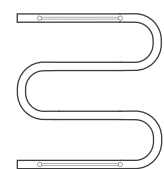
✓ боковое подключение



Базовая комплектация от производителя:

полотенцесушитель
1 шт.

паспорт
1 шт.



✗ Прямое/угловое соединение, отражатели, телескопический держатель без кольца не входят в комплект



ТЕХНИЧЕСКИЕ ХАРАКТЕРИСТИКИ



материал:
пищевая нержавеющая
сталь AISI 304



диаметр подключения:
внешняя резьба 1"



рабочее давление:
до 8 атм



диаметр трубы:
Ø32 мм

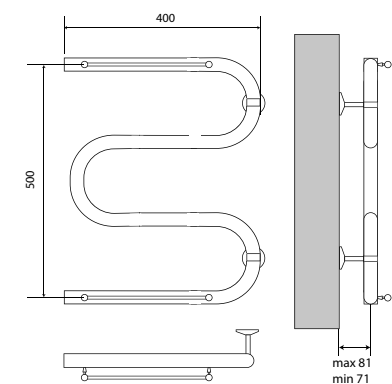


максимальная рабочая
температура: до +60 °C

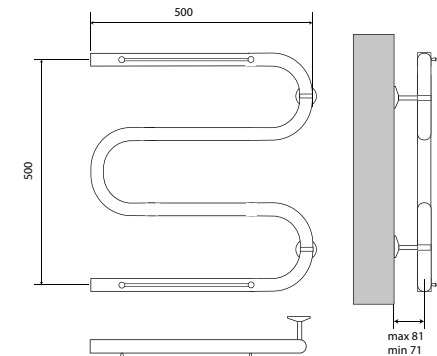
наименование, размеры (см)	артикул	код
ПОЛОТЕНЦЕСУШИТЕЛЬ MELODIA SIMPLE SHELF М-ОБРАЗНЫЙ 50×40×1" С ПОЛКОЙ	MTRSS5040	13405
ПОЛОТЕНЦЕСУШИТЕЛЬ MELODIA SIMPLE SHELF М-ОБРАЗНЫЙ 50×50×1" С ПОЛКОЙ	MTRSS5050	13406
ПОЛОТЕНЦЕСУШИТЕЛЬ MELODIA SIMPLE SHELF М-ОБРАЗНЫЙ 60×40×1" С ПОЛКОЙ	MTRSS6040	13407
ПОЛОТЕНЦЕСУШИТЕЛЬ MELODIA SIMPLE SHELF М-ОБРАЗНЫЙ 50×60×1" С ПОЛКОЙ	MTRSS5060	13408
ПОЛОТЕНЦЕСУШИТЕЛЬ MELODIA SIMPLE SHELF М-ОБРАЗНЫЙ 60×50×1" С ПОЛКОЙ MTRSS6050	MTRSS6050	13409
ПОЛОТЕНЦЕСУШИТЕЛЬ MELODIA SIMPLE SHELF М-ОБРАЗНЫЙ 60×60×1" С ПОЛКОЙ MTRSS6060	MTRSS6060	13410

СХЕМЫ ПОЛОТЕНЦЕСУШИТЕЛЕЙ SIMPLE SHELF M

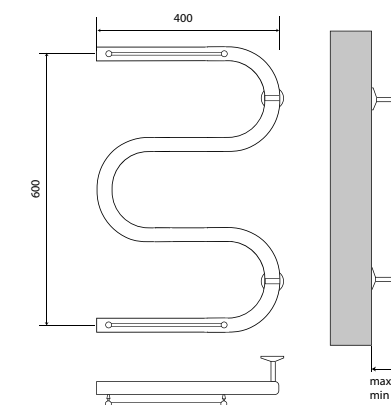
арт. MTRSS5040



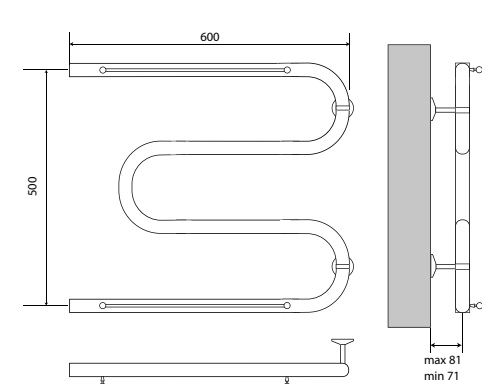
арт. MTRSS5050



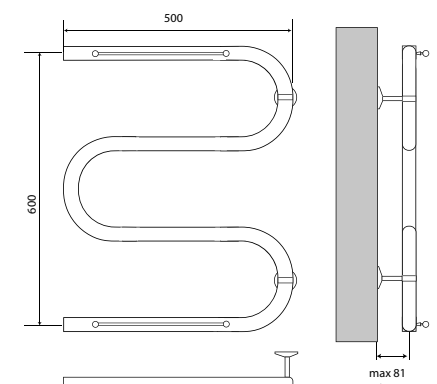
арт. MTRSS6040



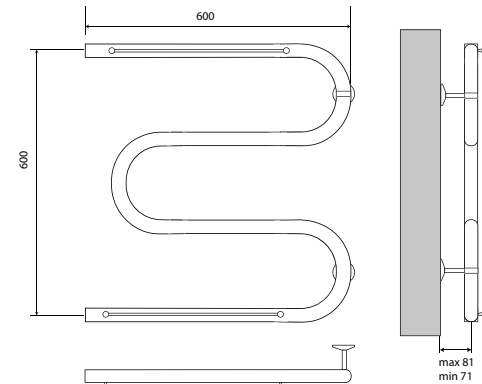
арт. MTRSS5060



арт. MTRSS6050



арт. MTRSS6060



артикул	высота, мм	межосевое расстояние, мм	ширина, мм	теплоотдача, Вт
MTRSS5040	532	500	400	99
MTRSS5050	532	500	500	123
MTRSS6040	632	600	400	146
MTRSS5060	532	500	600	106
MTRSS6050	632	600	500	129
MTRSS6060	632	600	600	153



FOXTROT

водяной

✓ боковое подключение



Базовая комплектация от производителя:

полотенцесушитель 1 шт.	паспорт 1 шт.	телескопический держатель без кольца 1 шт.
----------------------------	------------------	---



✗ Прямое/угловое соединение, отражатели не входят в комплект



ТЕХНИЧЕСКИЕ ХАРАКТЕРИСТИКИ



материал:
пищевая нержавеющая
сталь AISI 304



диаметр подключения:
внешняя резьба 1"



рабочее давление:
до 8 атм



диаметр двух труб:
Ø32 мм и Ø18 мм

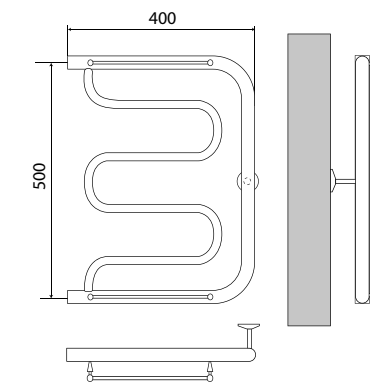


максимальная рабочая
температура: до +60 °C

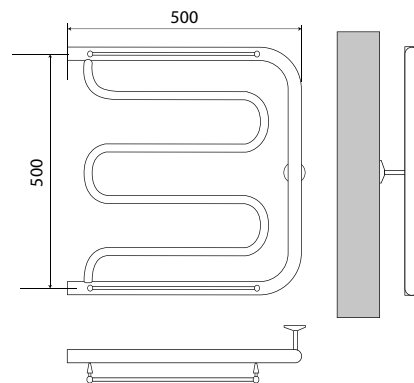
наименование, размеры (см)	артикул	код
ПОЛОТЕНЦЕСУШИТЕЛЬ FOXTROT 50×40×1"	MTRFT5040	49427
ПОЛОТЕНЦЕСУШИТЕЛЬ FOXTROT 50×50×1"	MTRFT5050	49428
ПОЛОТЕНЦЕСУШИТЕЛЬ FOXTROT 50×60×1"	MTRFT5060	49429
ПОЛОТЕНЦЕСУШИТЕЛЬ FOXTROT 60×40×1"	MTRFT6040	49430
ПОЛОТЕНЦЕСУШИТЕЛЬ FOXTROT 60×50×1"	MTRFT6050	49431
ПОЛОТЕНЦЕСУШИТЕЛЬ FOXTROT 60×60×1"	MTRFT6060	49432
ПОЛОТЕНЦЕСУШИТЕЛЬ FOXTROT 32×50×1"	MTRFT3250	13427
ПОЛОТЕНЦЕСУШИТЕЛЬ FOXTROT 32×60×1"	MTRFT3260	13428

СХЕМЫ ПОЛОТЕНЦЕСУШИТЕЛЕЙ FOXTROT

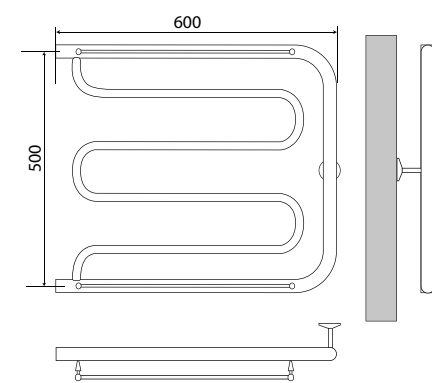
арт. MTRFT5040



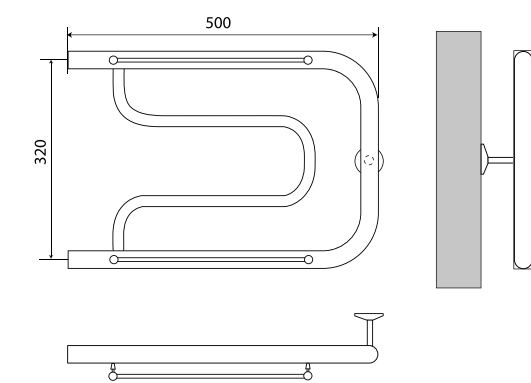
арт. MTRFT5050



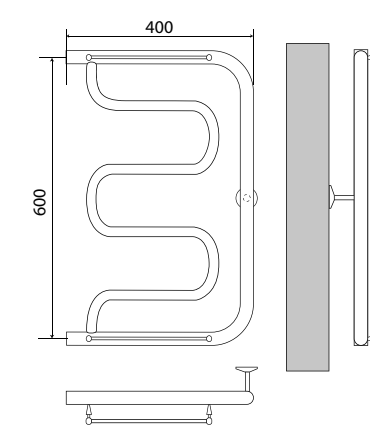
арт. MTRFT5060



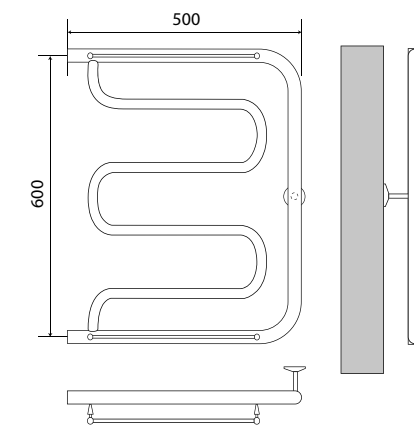
арт. MTRFT3250



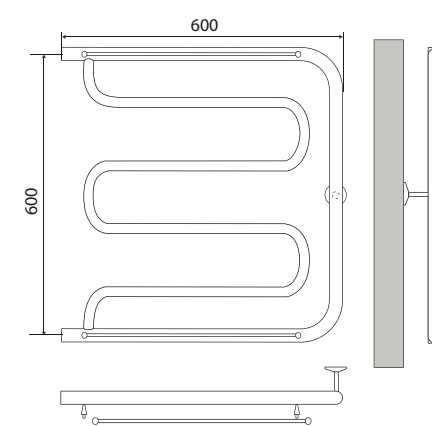
арт. MTRFT6040



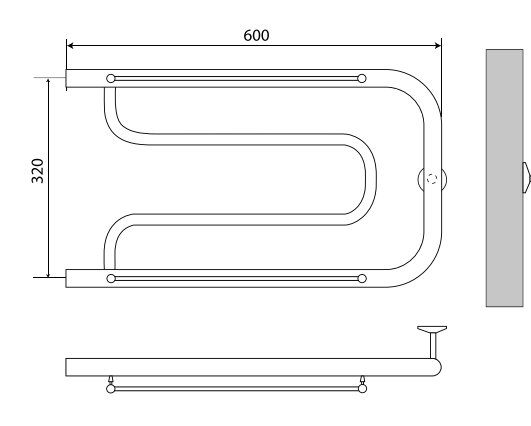
арт. MTRSP6050



арт. MTRFT6060



арт. MTRFT3260



артикул	высота, мм	межшовное расстояние, мм	ширина, мм	теплоотдача, Вт
MTRFT5040	532	500	400	144
MTRFT5050	532	500	500	175
MTRFT5060	532	500	600	207
MTRFT6040	632	600	400	176
MTRFT6050	632	600	500	182
MTRFT6060	632	600	600	214
MTRFT3250	352	320	500	158
MTRFT3260	352	320	600	166



FOXTROT PLUS

💧 водной

✓ боковое подключение

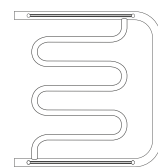


Базовая комплектация от производителя:

полотенцесушитель
1 шт.

паспорт
1 шт.

телескопический держатель
без кольца 1 шт.



✗ Прямое/угловое соединение, отражатели не входят в комплект



ТЕХНИЧЕСКИЕ ХАРАКТЕРИСТИКИ



материал:
пищевая нержавеющая
сталь AISI 304



диаметр подключения:
внешняя резьба 1"



рабочее давление:
до 8 атм



диаметр трубы:
Ø32 мм

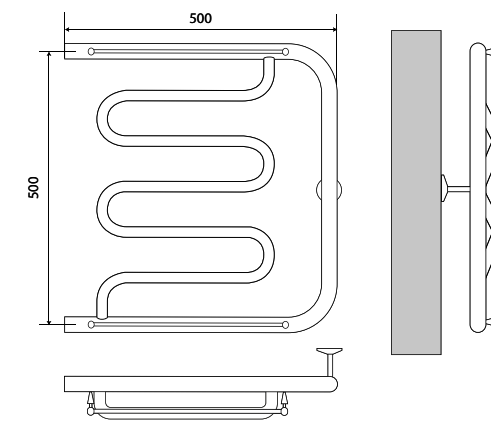


максимальная рабочая
температура: до +60 °C

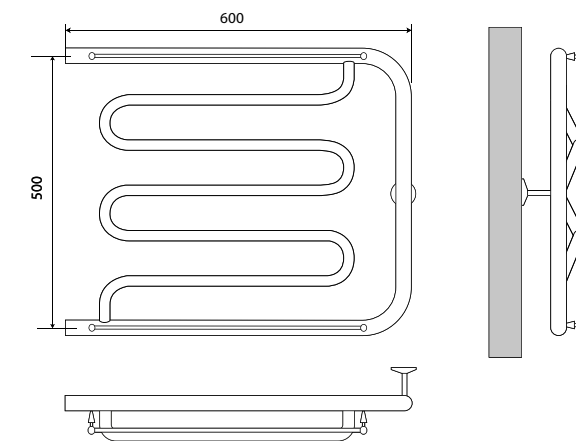
наименование, размеры (см)	артикул	код
ПОЛОТЕНЦЕСУШИТЕЛЬ FOXTROT PLUS 50×50×1"	MTRFP5050	49433
ПОЛОТЕНЦЕСУШИТЕЛЬ FOXTROT PLUS 50×60×1"	MTRFP5060	49434
ПОЛОТЕНЦЕСУШИТЕЛЬ FOXTROT PLUS 60×50×1"	MTRFP6050	49435
ПОЛОТЕНЦЕСУШИТЕЛЬ FOXTROT PLUS 60×60×1"	MTRFP6060	49436

СХЕМЫ ПОЛОТЕНЦЕСУШИТЕЛЕЙ FOXTROT PLUS

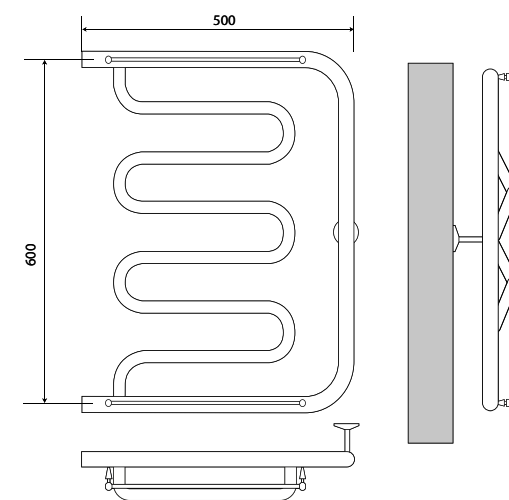
арт. MTRFP5050



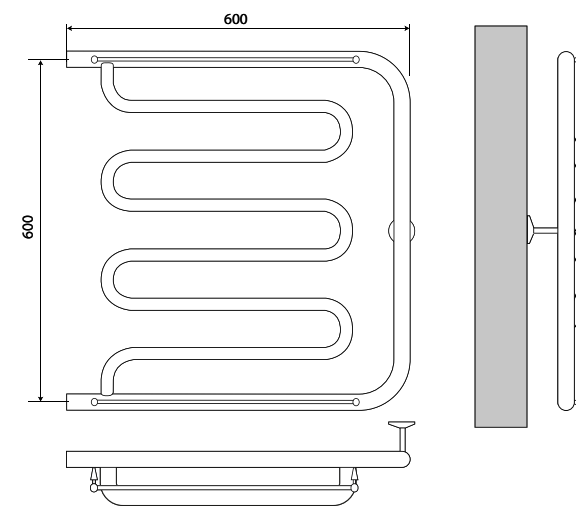
арт. MTRFP5060



арт. MTRFP6050



арт. MTRFP6060



артикул	высота, мм	межосевое расстояние, мм	ширина, мм	теплоотдача, Вт
MTRFP5050	532	500	500	189
MTRFP5060	532	500	600	226
MTRFP6050	632	600	500	210
MTRFP6060	632	600	600	251



MOON

💧 водной

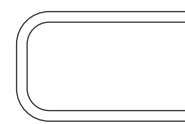
✓ боковое подключение



Базовая комплектация от производителя:

полотенцесушитель
1 шт.

паспорт
1 шт.



✗ Прямое/угловое соединение, отражатели, телескопический держатель с кольцом не входят в комплект



ТЕХНИЧЕСКИЕ ХАРАКТЕРИСТИКИ



материал:
пищевая нержавеющая
сталь AISI 304



диаметр подключения:
внешняя резьба 1"



рабочее давление:
до 8 атм



диаметр трубы:
Ø32 мм

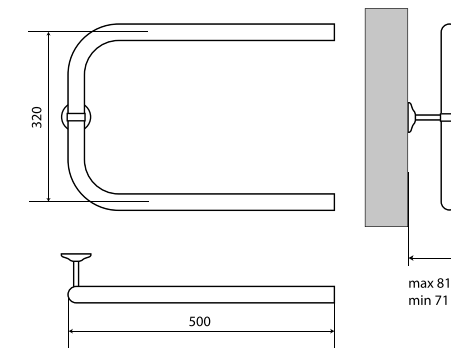


максимальная рабочая
температура: до +60°C

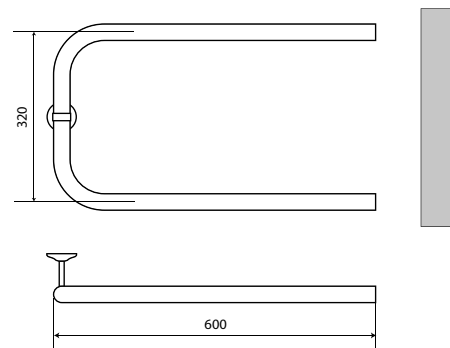
наименование, размеры (см)	артикул	код
ПОЛОТЕНЦЕСУШИТЕЛЬ MOON 32x50 П-ОБРАЗНЫЙ	MTRMN3250	13411
ПОЛОТЕНЦЕСУШИТЕЛЬ MOON 32x60 П-ОБРАЗНЫЙ	MTRMN3260	13412
ПОЛОТЕНЦЕСУШИТЕЛЬ MOON 50x40 П-ОБРАЗНЫЙ	MTRMN5040	13413
ПОЛОТЕНЦЕСУШИТЕЛЬ MOON 50x50 П-ОБРАЗНЫЙ	MTRMN5050	13414
ПОЛОТЕНЦЕСУШИТЕЛЬ MOON 50x60 П-ОБРАЗНЫЙ	MTRMN5060	13415
ПОЛОТЕНЦЕСУШИТЕЛЬ MOON 60x40 П-ОБРАЗНЫЙ	MTRMN6040	13416
ПОЛОТЕНЦЕСУШИТЕЛЬ MOON 60x50 П-ОБРАЗНЫЙ	MTRMN6050	13417
ПОЛОТЕНЦЕСУШИТЕЛЬ MOON 60x60 П-ОБРАЗНЫЙ	MTRMN6060	13418

СХЕМЫ ПОЛОТЕНЦЕСУШИТЕЛЕЙ MOON

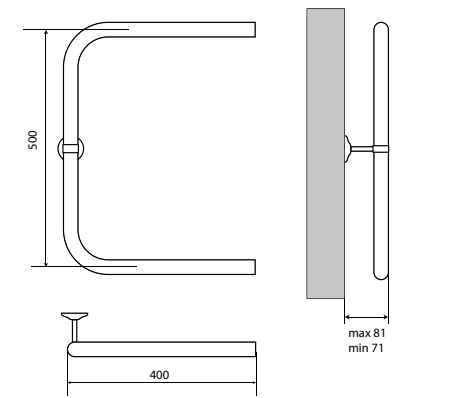
арт. MTRMN3250



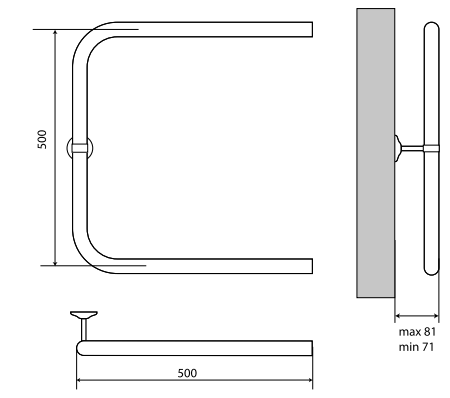
арт. MTRMN3260



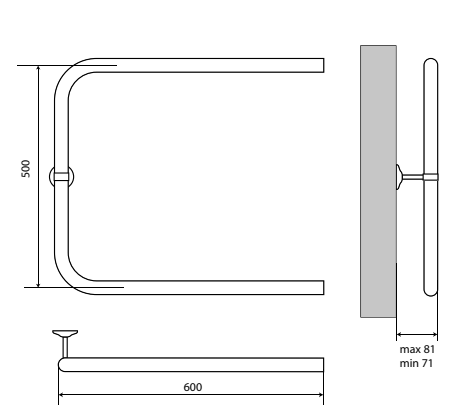
арт. MTRMN5040



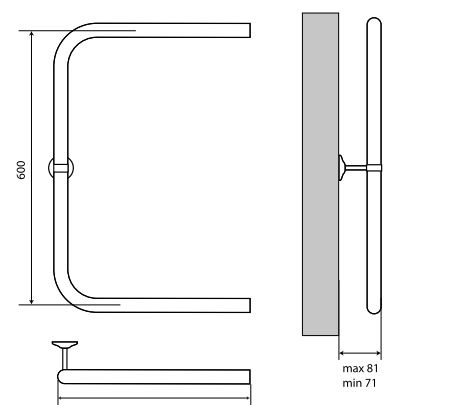
арт. MTRMN5050



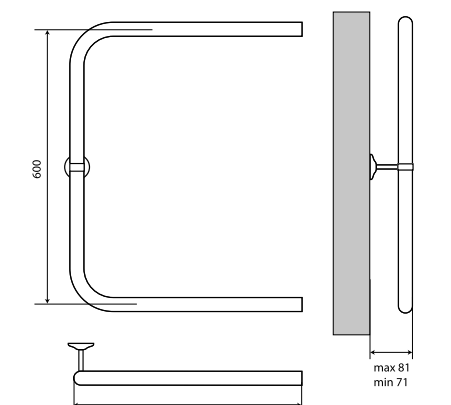
арт. MTRMN5060



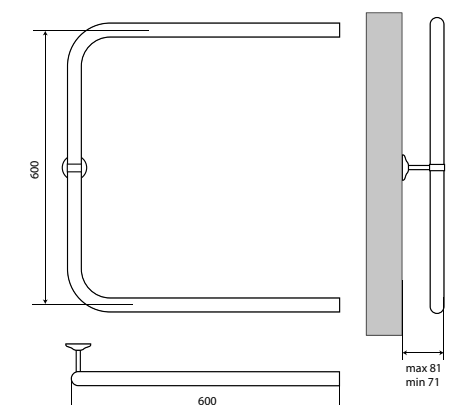
арт. MTRMN6040



арт. MTRMN6050



арт. MTRMN6060



артикул	высота, мм	межосевое расстояние, мм	ширина, мм	теплоотдача, Вт
MTRMN3250	352	320	500	81
MTRMN3260	352	320	600	85
MTRMN5040	532	500	400	90
MTRMN5050	532	500	500	95
MTRMN5060	532	500	600	102
MTRMN6040	632	600	400	95
MTRMN6050	632	600	500	102
MTRMN6060	632	600	600	105



MOON SHELF

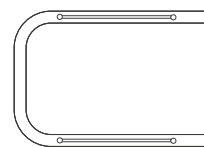
водяной

✓ боковое подключение



Базовая комплектация от производителя:

полотенцесушитель 1 шт.	паспорт 1 шт.
----------------------------	------------------



✗ Прямое/угловое соединение, отражатели, телескопический держатель без кольца не входят в комплект



ТЕХНИЧЕСКИЕ ХАРАКТЕРИСТИКИ



материал:
пищевая нержавеющая
сталь AISI 304



диаметр подключения:
внешняя резьба 1"



рабочее давление:
до 8 атм



диаметр трубы:
Ø32 мм

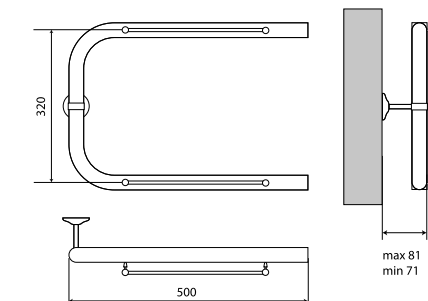


максимальная рабочая
температура: до +60 °C

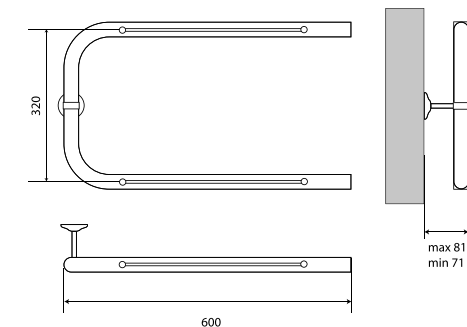
наименование, размеры (см)	артикул	код
ПОЛОТЕНЦЕСУШИТЕЛЬ MOON SHELF 32x50 П-ОБРАЗНЫЙ	MTRMS3250	13419
ПОЛОТЕНЦЕСУШИТЕЛЬ MOON SHELF 32x60 П-ОБРАЗНЫЙ	MTRMS3260	13420
ПОЛОТЕНЦЕСУШИТЕЛЬ MOON SHELF 50x40 П-ОБРАЗНЫЙ	MTRMS5040	13421
ПОЛОТЕНЦЕСУШИТЕЛЬ MOON SHELF 50x50 П-ОБРАЗНЫЙ	MTRMS5050	13422
ПОЛОТЕНЦЕСУШИТЕЛЬ MOON SHELF 50x60 П-ОБРАЗНЫЙ	MTRMS5060	13423
ПОЛОТЕНЦЕСУШИТЕЛЬ MOON SHELF 60x40 П-ОБРАЗНЫЙ	MTRMS6040	13424
ПОЛОТЕНЦЕСУШИТЕЛЬ MOON SHELF 60x50 П-ОБРАЗНЫЙ	MTRMS6050	13425
ПОЛОТЕНЦЕСУШИТЕЛЬ MOON SHELF 60x60 П-ОБРАЗНЫЙ	MTRMS6060	13426

СХЕМЫ ПОЛОТЕНЦЕСУШИТЕЛЕЙ MOON SHELF

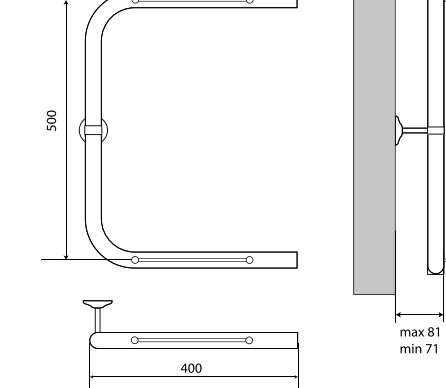
арт. MTRMS3250



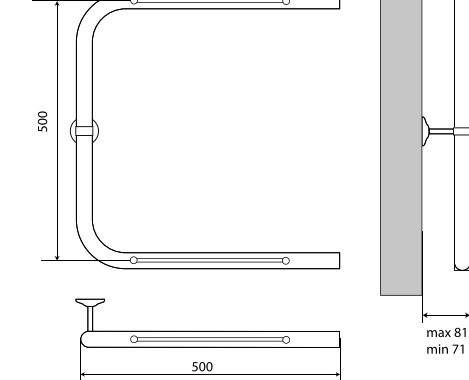
арт. MTRMS3260



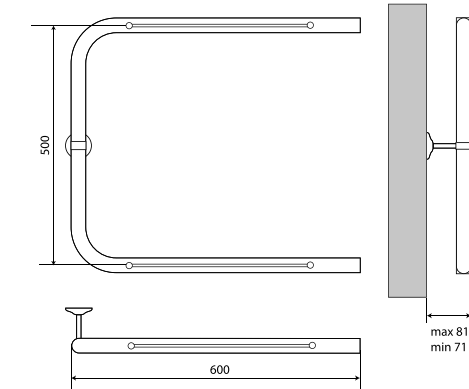
арт. MTRMS5040



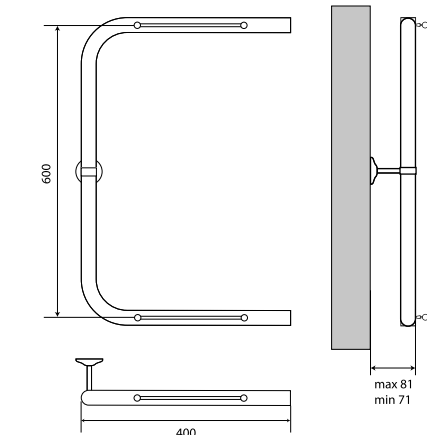
арт. MTRMS5050



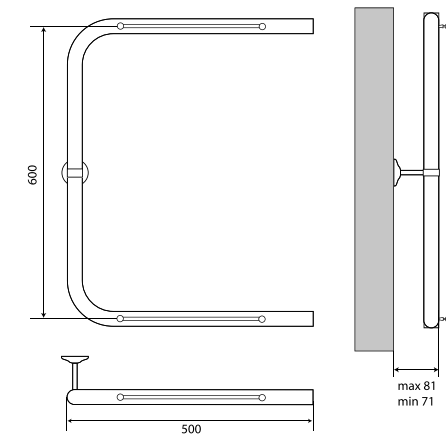
арт. MTRMS5060



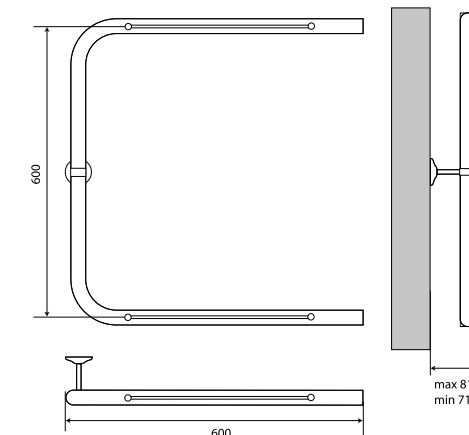
арт. MTRMS6040



арт. MTRMS6050



арт. MTRMS6060



артикул	высота, мм	межосевое расстояние, мм	ширина, мм	теплоотдача, Вт
MTRMS3250	352	320	500	81
MTRMS3260	352	320	600	85
MTRMS5040	532	500	400	90
MTRMS5050	532	500	500	95
MTRMS5060	532	500	600	102
MTRMS6040	632	600	400	95
MTRMS6050	632	600	500	102
MTRMS6060	632	600	600	105



CLASSICA

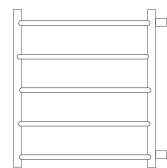
💧 водной

✓ боковое подключение



Базовая комплектация от производителя:

полотенцесушитель 1 шт.	паспорт 1 шт.	телескопический держатель без кольца (от 1 до 2 шт.)
-------------------------	---------------	--



колпачок 2 шт. 3/4"	кран Маевского 2 шт.
---------------------	----------------------



✗ Прямое/угловое соединение, отражатели не входят в комплект

ТЕХНИЧЕСКИЕ ХАРАКТЕРИСТИКИ



материал:
пищевая нержавеющая
сталь AISI 304



диаметр подключения:
внешняя резьба 1"



рабочее давление:
до 8 атм



конструкция:
вертикальные стойки Ø 32 мм
горизонтальные стойки Ø18 мм

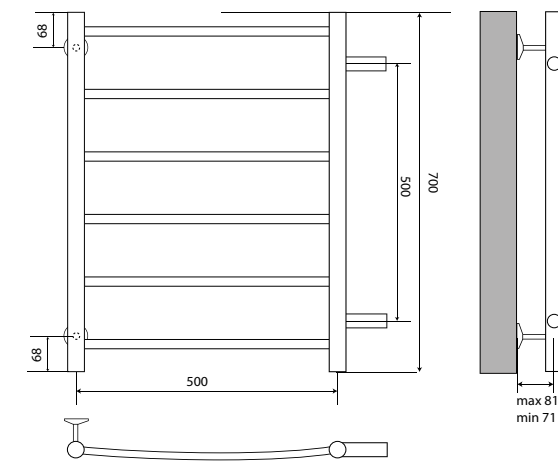


максимальная рабочая
температура: до +60 °C

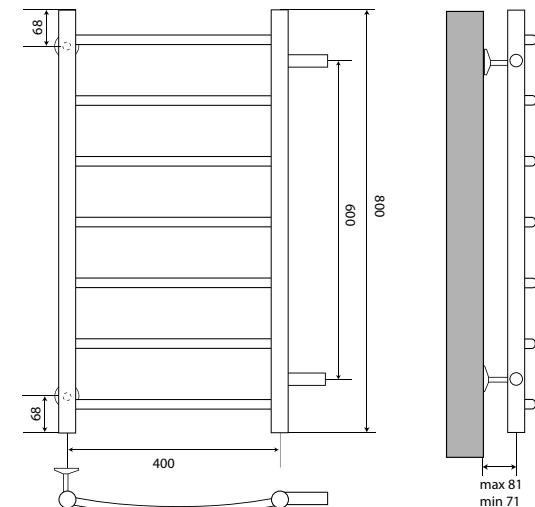
наименование, размеры (см)	артикул	код
ПОЛОТЕНЦЕСУШИТЕЛЬ CLASSICA 40×60×1" П5 М/О 50	MTRCA4060	49440
ПОЛОТЕНЦЕСУШИТЕЛЬ CLASSICA 50×60×1" П5 М/О 50	MTRCA5060	49441
ПОЛОТЕНЦЕСУШИТЕЛЬ CLASSICA 50×70×1" П6 М/О 50	MTRCA5070	49442
ПОЛОТЕНЦЕСУШИТЕЛЬ CLASSICA 40×80×1" П7 М/О 60	MTRCA4080	49443
ПОЛОТЕНЦЕСУШИТЕЛЬ CLASSICA 50×80×1" П7 М/О 60	MTRCA5080	49444

СХЕМЫ ПОЛОТЕНЦЕСУШИТЕЛЕЙ CLASSICA

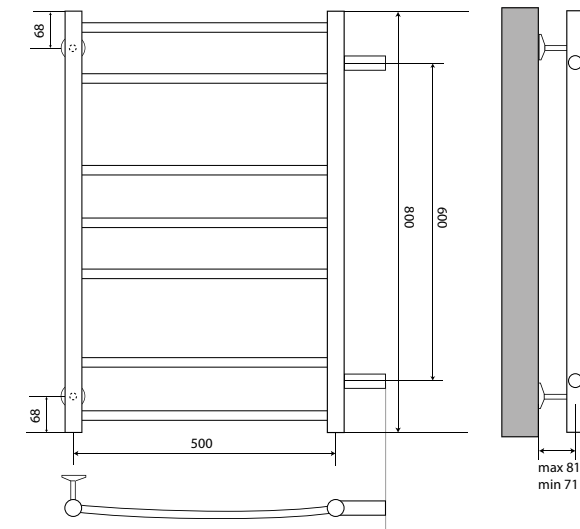
арт. MTRCA5070



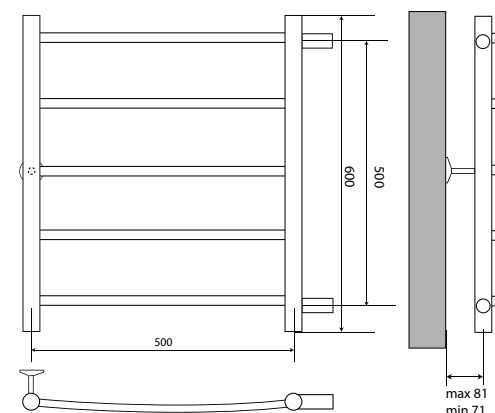
арт. MTRCA4080



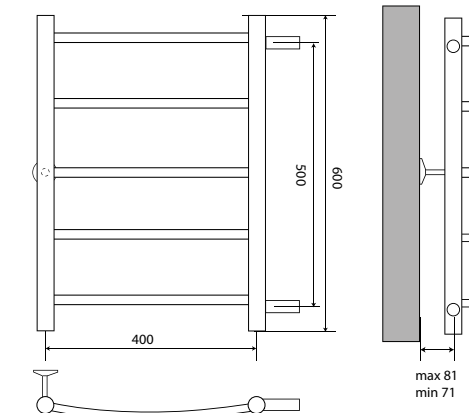
арт. MTRCA5080



арт. MTRCA5060



арт. MTRCA4060



артикул	высота, мм	межосевое расстояние, мм	ширина, мм	теплоотдача, Вт
MTRCA4060	600	400	432	188
MTRCA5060	600	500	532	206
MTRCA5070	700	500	532	246
MTRCA4080	800	400	432	258
MTRCA5080	800	500	532	285



CLASSICA (белый/черный/графит)

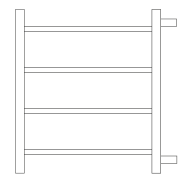
водяной

✓ боковое подключение



Базовая комплектация от производителя:

полотенцесушитель 1 шт.	паспорт 1 шт.	телескопический держатель без кольца (от 1 до 2 шт.)
----------------------------	------------------	---



колпачок 2 шт.	кран Маевского 2 шт.
----------------	----------------------



✗ Прямое/угловое соединение, отражатели не входят в комплект



✓ Фурнитура к полотенцесушителям поставляется в крашенном исполнении



ТЕХНИЧЕСКИЕ ХАРАКТЕРИСТИКИ



материал:
пищевая нержавеющая
сталь AISI 304



диаметр подключения:
внешняя резьба 1"



рабочее давление:
до 8 атм



конструкция:
вертикальные стойки Ø 32 мм
горизонтальные стойки Ø18 мм

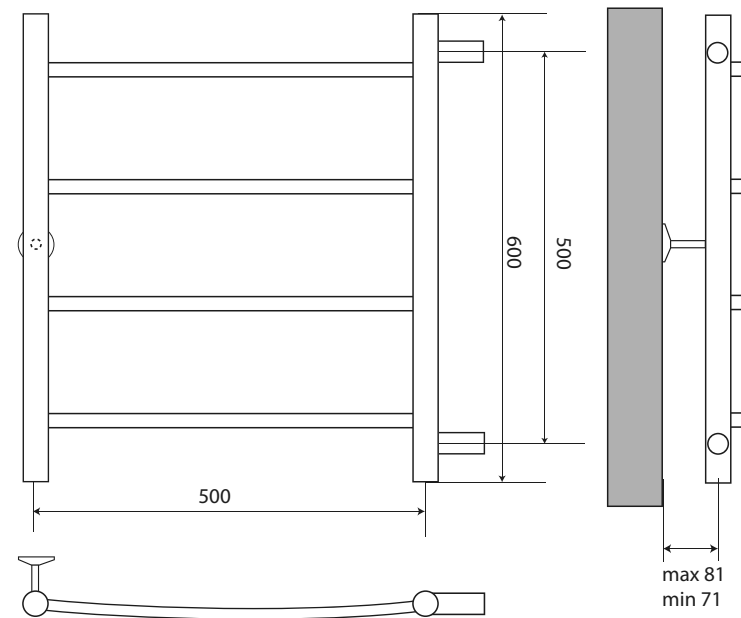


максимальная рабочая
температура: до +60 °C

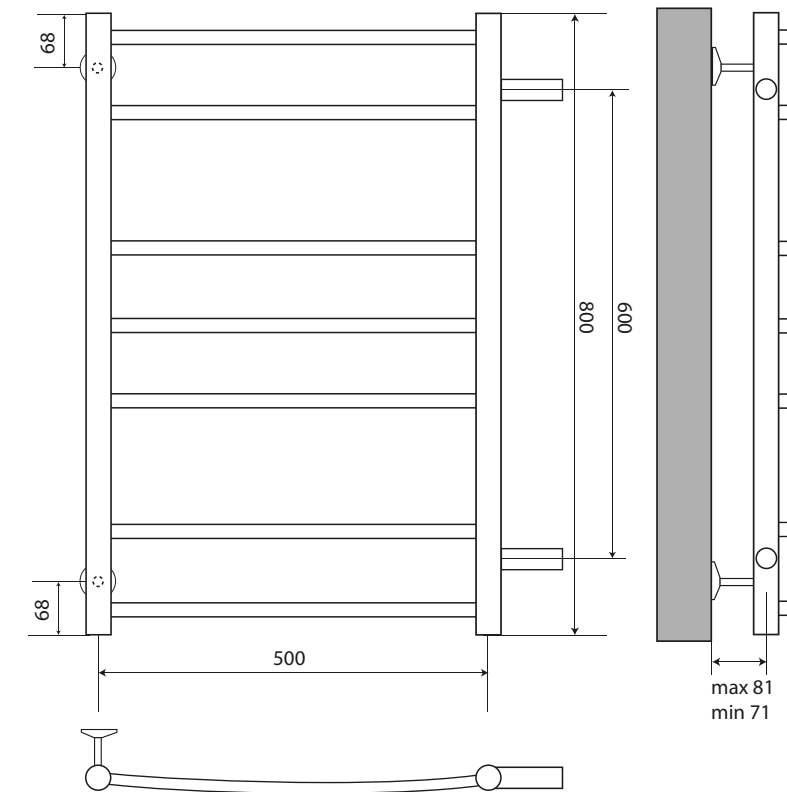
наименование, размеры (см)	артикул	код
ПОЛОТЕНЦЕСУШИТЕЛЬ CLASSICA 50×60×1" П4 М/О 50	MTRCA5060wt	49488
ПОЛОТЕНЦЕСУШИТЕЛЬ CLASSICA 50×80×1" П7 2×3×2 М/О 60	MTRCA5080wt	49487
ПОЛОТЕНЦЕСУШИТЕЛЬ CLASSICA CLASSICA 50×60×1" П4 М/О 50	MTRCA5060bk	49485
ПОЛОТЕНЦЕСУШИТЕЛЬ CLASSICA 50×80×1" П7 2×3×2 М/О 60	MTRCA5080bk	49484
ПОЛОТЕНЦЕСУШИТЕЛЬ CLASSICA 50×60×1" П4 М/О 50	MTRCA5060gt	21513
ПОЛОТЕНЦЕСУШИТЕЛЬ CLASSICA 50×80×1" П7 2×3×2 М/О 60	MTRCA5080gt	21514

СХЕМЫ ПОЛОТЕНЦЕСУШИТЕЛЕЙ CLASSICA (белый/черный/графит)

арт. MTRCA5060wt
арт. MTRCA5060bk
арт. MTRCA5060gt



арт. MTRCA5080wt
арт. MTRCA5080bk
арт. MTRCA5080gt



артикул	высота, мм	межосевое расстояние, мм	ширина, мм	теплоотдача, Вт
MTRCA5060wt	600	500	532	206
MTRCA5080wt	800	600	532	285
MTRCA5060bk	600	500	532	206
MTRCA5080bk	800	600	532	285
MTRCA5060gt	600	500	532	206
MTRCA5080gt	800	600	532	285



CLASSICA ECO

(нержавеющая сталь/белый/черный)

💧 водяной

✓ нижнее подключение



Базовая комплектация от производителя:

полотенцесушитель 1 шт.	паспорт 1 шт.	телескопический держатель без кольца 2 шт.
-------------------------	---------------	--



кран Маевского 2 шт.



✗ Вентиль запорный, отражатели не входят в комплект



✓ Фурнитура к полотенцесушителям поставляется в крашенном исполнении



ТЕХНИЧЕСКИЕ ХАРАКТЕРИСТИКИ



материал:
пищевая нержавеющая
сталь AISI 304



диаметр подключения:
внутренняя резьба 1/2"



рабочее давление:
до 8 атм



конструкция:
вертикальные стойки Ø 32 мм
горизонтальные
перекладины Ø18 мм



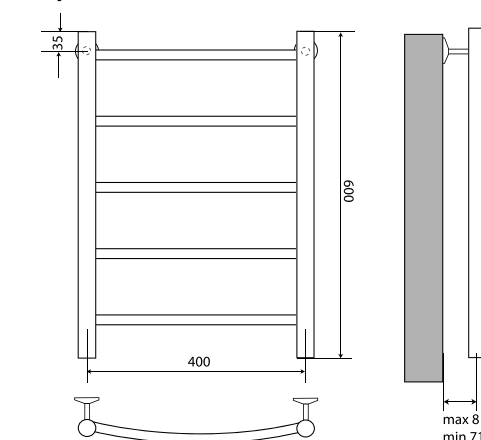
максимальная рабочая
температура: до +60 °C

наименование, размеры (см)	артикул	код
ПОЛОТЕНЦЕСУШИТЕЛЬ CLASSICA ECO 40×60 П5	MTRC04060	49437
ПОЛОТЕНЦЕСУШИТЕЛЬ CLASSICA ECO 50×60 П5	MTRC05060	49438
ПОЛОТЕНЦЕСУШИТЕЛЬ CLASSICA ECO 50×80 П7	MTRC05080	49439
ПОЛОТЕНЦЕСУШИТЕЛЬ MELODIA CLASSICA ECO 50×80 П7 2×3×2	MTRC05080wt	49489
ПОЛОТЕНЦЕСУШИТЕЛЬ MELODIA CLASSICA ECO 50×80 П7 2×3×2	MTRC05080bk	49486

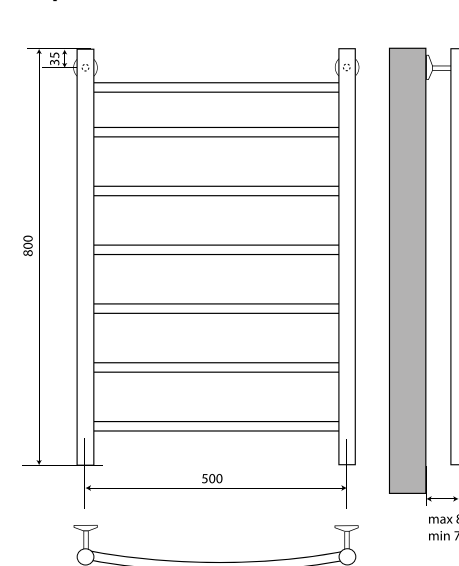
СХЕМЫ ПОЛОТЕНЦЕСУШИТЕЛЕЙ CLASSICA ECO

(нержавеющая сталь/белый/черный)

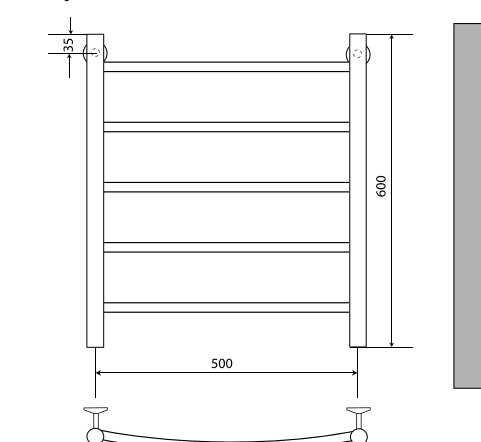
арт. MTRC04060



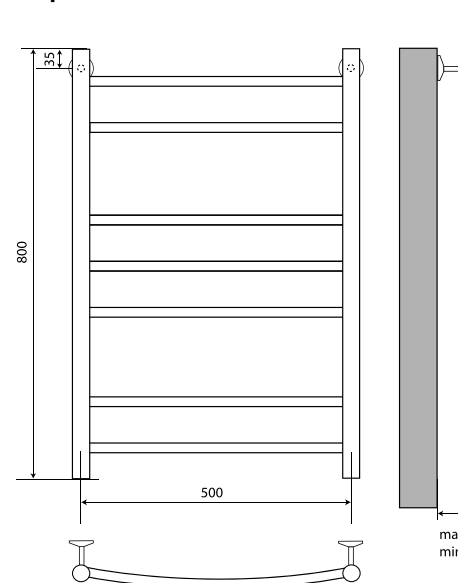
арт. MTRC05080



арт. MTRC05060



арт. MTRC05080wt
арт. MTRC05080bk



артикул	высота, мм	межосевое расстояние, мм	ширина, мм	теплоотдача, Вт
MTRC04060	600	400	432	188
MTRC05060	600	500	532	209
MTRC05080	800	500	532	287
MTRC05080wt	800	500	532	287
MTRC05080bk	800	500	532	287



VICTORY

водной

✓ боковое подключение

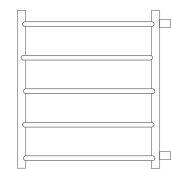


Базовая комплектация от производителя:

полотенцесушитель
1 шт.

паспорт
1 шт.

телескопический держатель
без кольца (от 1 до 2 шт.)



копачок 2 шт. 3/4"

кран Маевского 2 шт.

✗ Прямое/угловое соединение, отражатели не входят в комплект



ТЕХНИЧЕСКИЕ ХАРАКТЕРИСТИКИ



материал:
пищевая нержавеющая
сталь AISI 304



диаметр подключения:
внешняя резьба 1"



рабочее давление:
до 8 атм



конструкция:
вертикальные стойки Ø 32 мм
горизонтальные
перекладины Ø18 мм

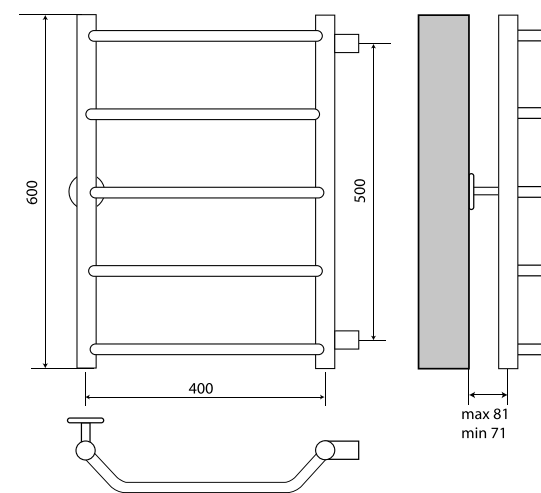


максимальная рабочая
температура: до +60°C

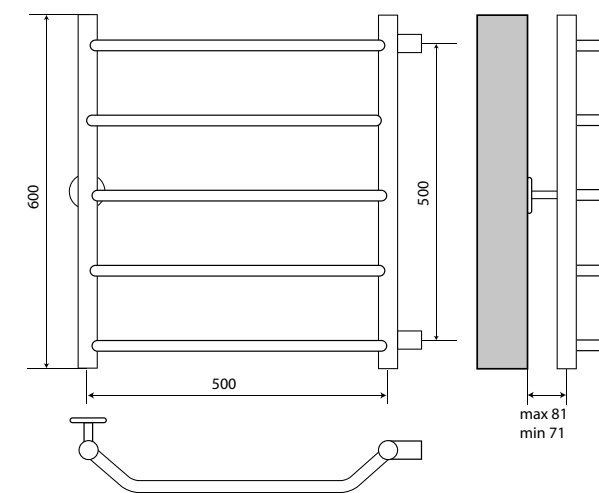
наименование, размеры (см)	артикул	код
ПОЛОТЕНЦЕСУШИТЕЛЬ VICTORY 40×60×1" П5 М/О 50	MTRVY4060	49447
ПОЛОТЕНЦЕСУШИТЕЛЬ VICTORY 50×60×1" П5 М/О 50	MTRVY5060	49448
ПОЛОТЕНЦЕСУШИТЕЛЬ VICTORY 50×80×1" П7 М/О 60	MTRVY5080	49446

СХЕМЫ ПОЛОТЕНЦЕСУШИТЕЛЕЙ VICTORY

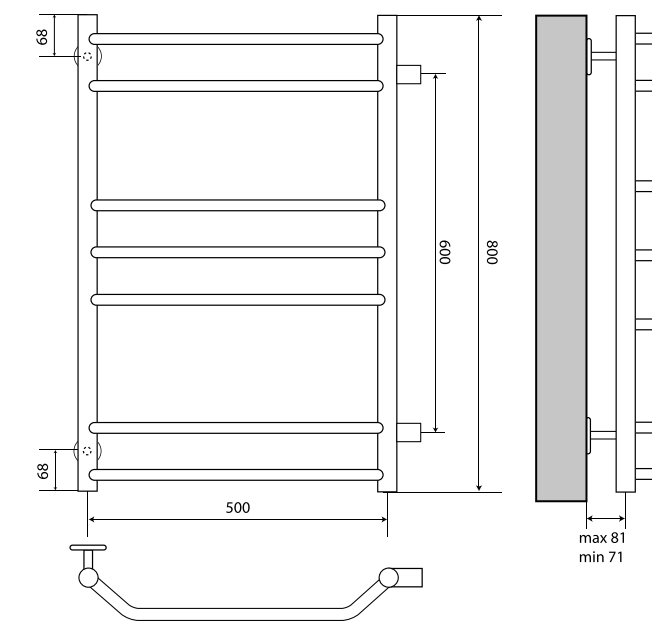
арт. MTRVY4060



арт. MTRVY5060



арт. MTRVY5080



артикул	высота, мм	межосевое расстояние, мм	ширина, мм	теплоотдача, Вт
MTRVY4060	600	500	432	178
MTRVY5060	600	500	532	202
MTRVY5080	800	600	532	278



VICTORY ECO

водяной

нижнее подключение

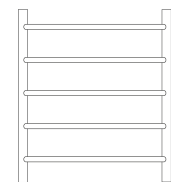


Базовая комплектация от производителя:

полотенцесушитель
1 шт.

паспорт
1 шт.

телескопический держатель
без кольца 2 шт.



кран Маевского 2 шт.



✗ Вентиль запорный, отражатели не входят в комплект



ТЕХНИЧЕСКИЕ ХАРАКТЕРИСТИКИ



материал:
пищевая нержавеющая
сталь AISI 304



диаметр подключения:
внутренняя резьба 1/2"



рабочее давление:
до 8 атм



конструкция:
вертикальные стойки \varnothing 32 мм
горизонтальные
перекладины \varnothing 18 мм

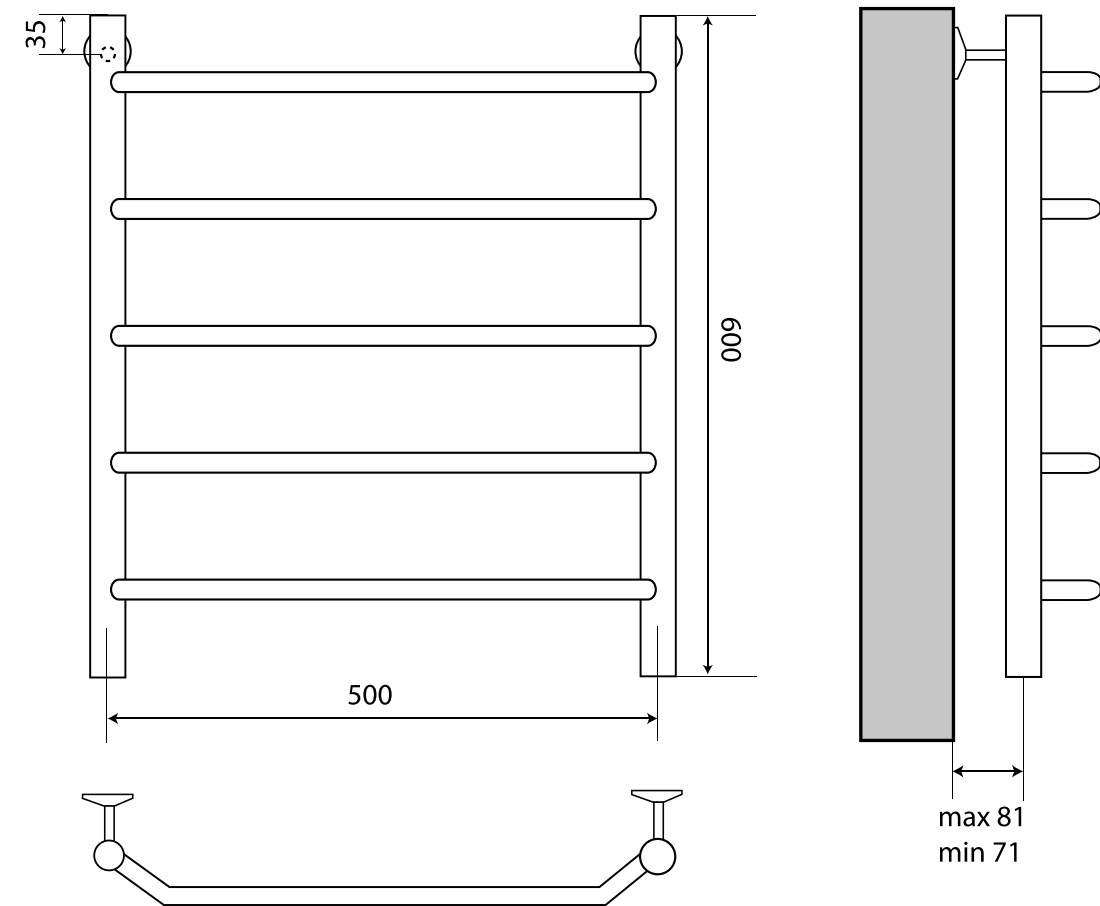


максимальная рабочая
температура: до +60 °C

наименование, размеры (см)	артикул	код
ПОЛОТЕНЦЕСУШИТЕЛЬ VICTORY ECO 50x60x1" П5	MTRV05060	49445

СХЕМЫ ПОЛОТЕНЦЕСУШИТЕЛЕЙ VICTORY ECO

арт. MTRV05060



артикул	высота, мм	межосевое расстояние, мм	ширина, мм	теплоотдача, Вт
MTRV05060	600	500	532	202



ROCK

💧 водной

✓ боковое подключение

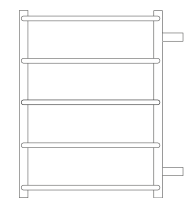


Базовая комплектация от производителя:

полотенцесушитель
1 шт.

паспорт
1 шт.

телескопический держатель
без кольца 2 шт.



колпачок 2 шт. 3/4"

кран Маевского 2 шт.

✗ Прямое/угловое соединение, отражатели не входят в комплект



ТЕХНИЧЕСКИЕ ХАРАКТЕРИСТИКИ



материал:
пищевая нержавеющая
сталь AISI 304



диаметр подключения:
внешняя резьба 1"



рабочее давление:
до 8 атм



конструкция:
вертикальные стойки Ø 32 мм
горизонтальные
перекладины Ø 18 мм

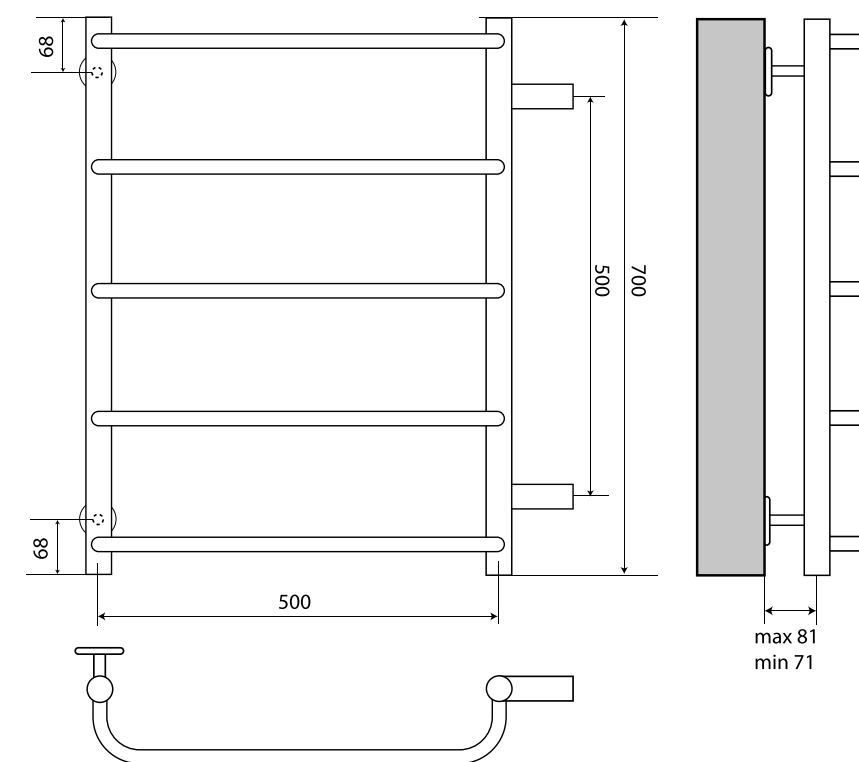


максимальная рабочая
температура: до +60 °C

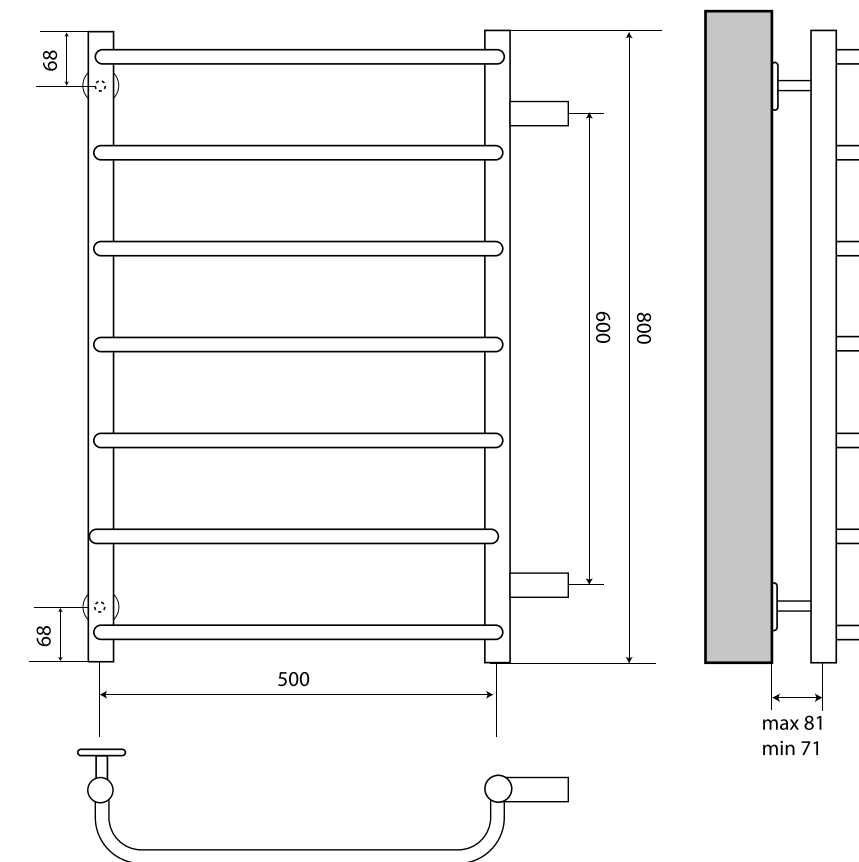
наименование, размеры (см)	артикул	код
ПОЛОТЕНЦЕСУШИТЕЛЬ ROCK 50×70×1" П5 М/О 50	MTRRK5070	49449
ПОЛОТЕНЦЕСУШИТЕЛЬ ROCK 50×80×1" П7 М/О 60	MTRRK5080	49450

СХЕМЫ ПОЛОТЕНЦЕСУШИТЕЛЕЙ ROCK

арт. MTRRK5070



арт. MTRRK5080



артикул	высота, мм	межосевое расстояние, мм	ширина, мм	теплоотдача, Вт
MTRRK5070	700	500	532	252
MTRRK5080	800	600	532	331



FUSION SQUARE

💧 водной

✓ нижнее подключение



Базовая комплектация от производителя:

полотенцесушитель
1 шт.



паспорт
1 шт.



телескопический держатель
без кольца квадратный 4 шт.



кран Маевского 2 шт.



✗ Вентиль запорный, отражатели не входят в комплект



ТЕХНИЧЕСКИЕ ХАРАКТЕРИСТИКИ



материал:
пищевая нержавеющая
сталь AISI 304



диаметр подключения:
внутренняя резьба 1/2"



рабочее давление:
до 8 атм



конструкция:
вертикальные стойки 30×30 мм
горизонтальные
перекладины Ø18 мм

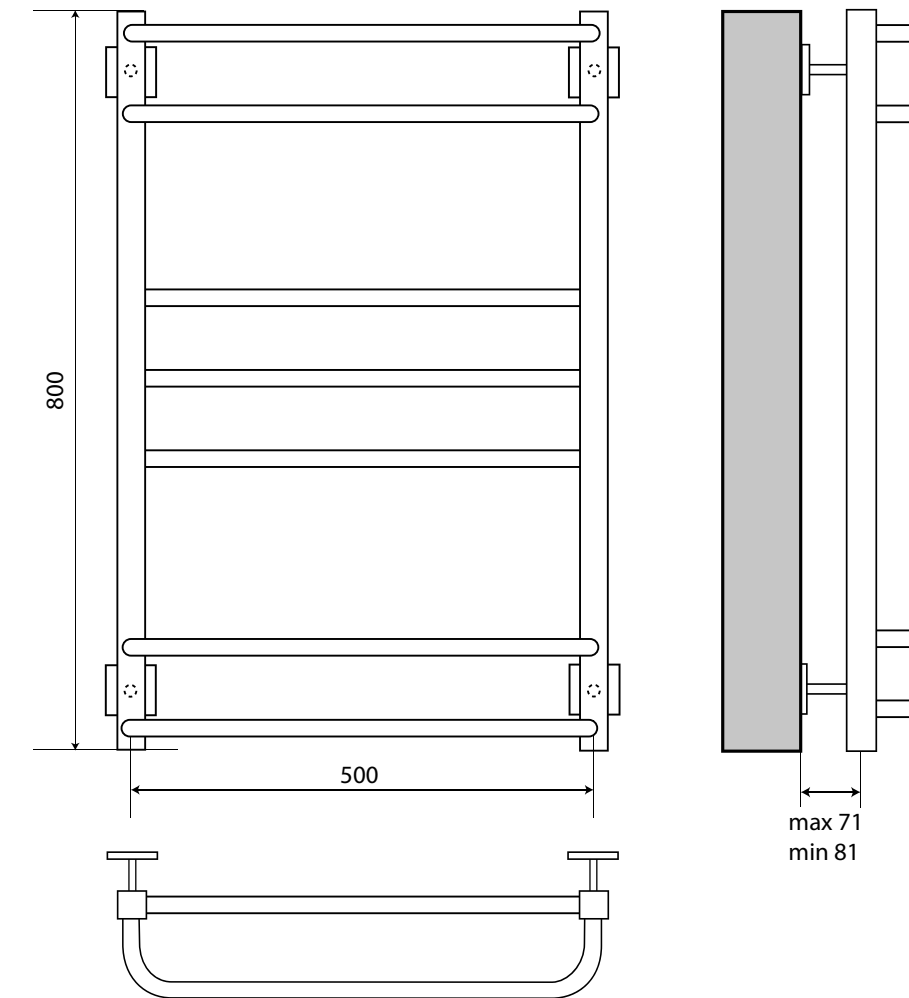


максимальная рабочая
температура: до +60 °C

наименование, размеры (см)	артикул	код
ПОЛОТЕНЦЕСУШИТЕЛЬ FUSION SQUARE 50×80 П7 2×3×2	MTRFQ5080	49482

СХЕМЫ ПОЛОТЕНЦЕСУШИТЕЛЕЙ FUSION SQUARE

арт. MTRFQ5080



артикул	высота, мм	межосевое расстояние, мм	ширина, мм	теплоотдача, Вт
MTRFQ5080	800	500	532	307



LYRA

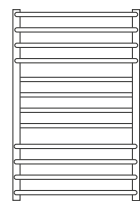
водяной

нижнее подключение



Базовая комплектация от производителя:

полотенцесушитель
1 шт.



паспорт
1 шт.



телескопический держатель
без кольца квадратный 4 шт.



кран Маевского 2 шт.



✗ Вентиль запорный, отражатели не входят в комплект



ТЕХНИЧЕСКИЕ ХАРАКТЕРИСТИКИ



материал:
пищевая нержавеющая
сталь AISI 304



диаметр подключения:
внутренняя резьба 1/2"



рабочее давление:
до 8 атм



конструкция:
вертикальные стойки 30×30 мм
горизонтальные
перекладины Ø18 мм

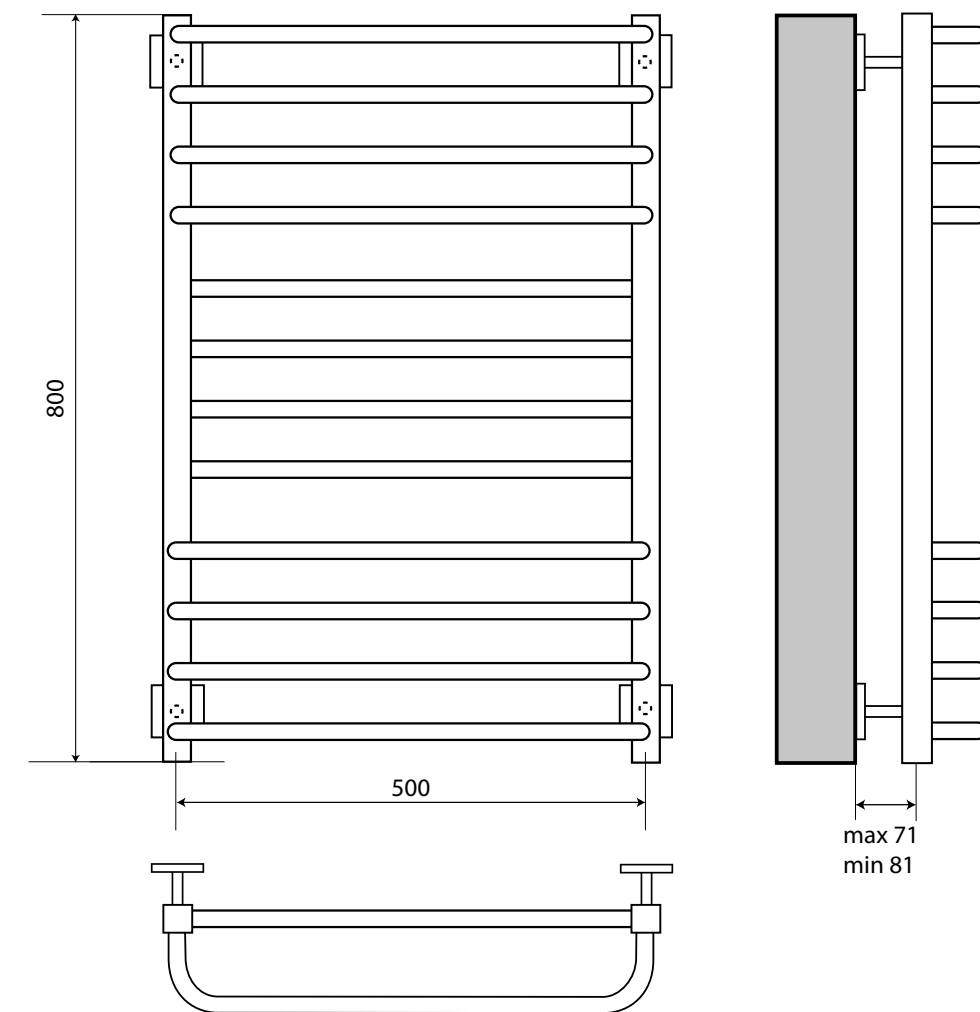


максимальная рабочая
температура: до +60 °C

наименование, размеры (см)	артикул	код
ПОЛОТЕНЦЕСУШИТЕЛЬ LYRA 50×80 П12 4×4×4	MTRLA5080	49481

СХЕМЫ ПОЛОТЕНЦЕСУШИТЕЛЕЙ LYRA

арт. MTRLA5080



артикул	высота, мм	межосевое расстояние, мм	ширина, мм	теплоотдача, Вт
MTRLA5080	800	500	532	460

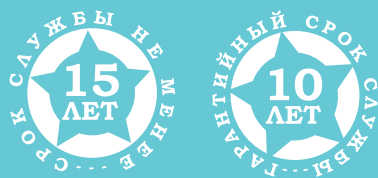


MODERNO

(нерж. сталь/белый/черный/графит)

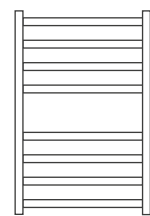
💧 водной

✓ нижнее подключение



Базовая комплектация от производителя:

полотенцесушитель 1 шт.	паспорт 1 шт.	телескопический держатель без кольца квадратный 4 шт.
----------------------------	------------------	--



кран Маевского 2 шт.



✗ Вентиль запорный, отражатели не входят в комплект



✓ Фурнитура к полотенцесушителям поставляется в крашенном исполнении



ТЕХНИЧЕСКИЕ ХАРАКТЕРИСТИКИ



материал:
пищевая нержавеющая
сталь AISI 304



диаметр подключения:
внутренняя резьба 1/2"



рабочее давление:
до 8 атм



конструкция:
вертикальные стойки 30×30 мм
горизонтальные
перекладки 30×10 мм

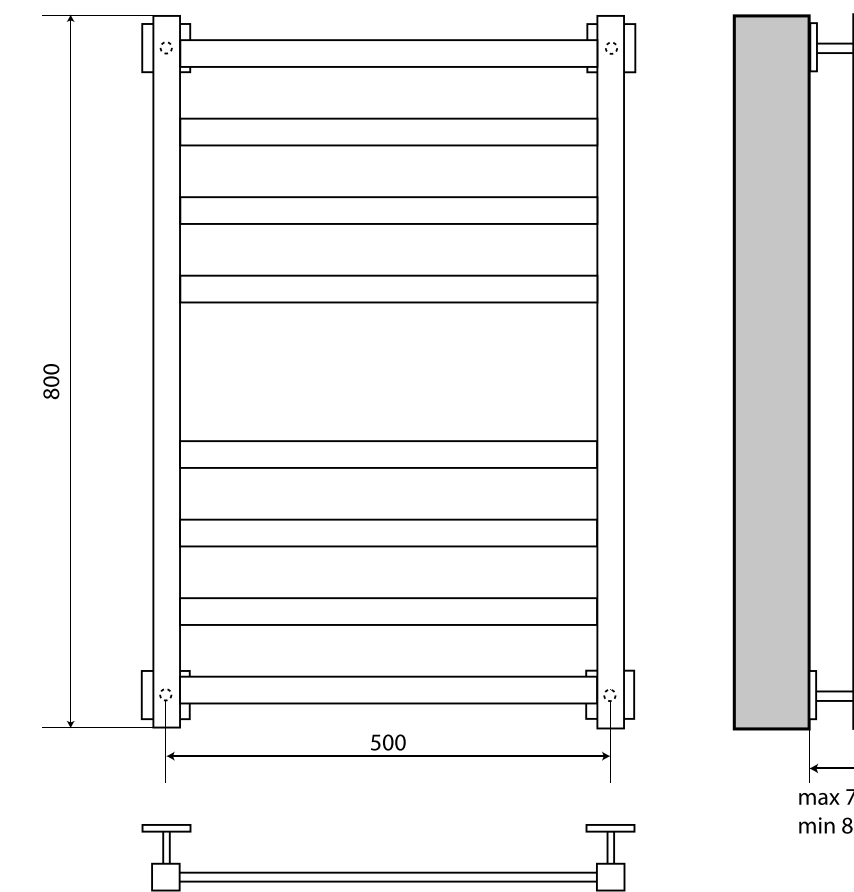


максимальная рабочая
температура: до +60 °С

наименование, размеры (см)	артикул	код
ПОЛОТЕНЦЕСУШИТЕЛЬ MODERNO 50×80 П8 4×4	MTRMD5080	49474
ПОЛОТЕНЦЕСУШИТЕЛЬ MODERNO 50×80 П8 4×4	MTRMD5080wt	49476
ПОЛОТЕНЦЕСУШИТЕЛЬ MODERNO 50×80 П8 4×4	MTRMD5080bk	49475
ПОЛОТЕНЦЕСУШИТЕЛЬ MODERNO 50×80 П8 4×4	MTRMD5080gt	21515

СХЕМЫ ПОЛОТЕНЦЕСУШИТЕЛЕЙ MODERNO (нержавеющая сталь/белый/черный/графит)

арт. MTRMD5080, MTRMD5080wt, MTRMD5080bk, MTRMD5080gt



артикул	высота, мм	межосевое расстояние, мм	ширина, мм	теплоотдача, Вт
MTRMD5080 MTRMD5080wt MTRMD5080bk MTRMD5080gt	800	500	530	347



SQUARE

водяной

✓ нижнее подключение



Базовая комплектация от производителя:

полотенцесушитель
1 шт.



паспорт
1 шт.



телескопический держатель
без кольца квадратный 4 шт.



кран Маевского 2 шт.



✗ Вентиль запорный, отражатели не входят в комплект



ТЕХНИЧЕСКИЕ ХАРАКТЕРИСТИКИ



материал:
пищевая нержавеющая
сталь AISI 304



диаметр подключения:
внутренняя резьба 1/2"



рабочее давление:
до 8 атм



конструкция:
вертикальные стойки 30×30 мм
горизонтальные перекладины 50×10 мм

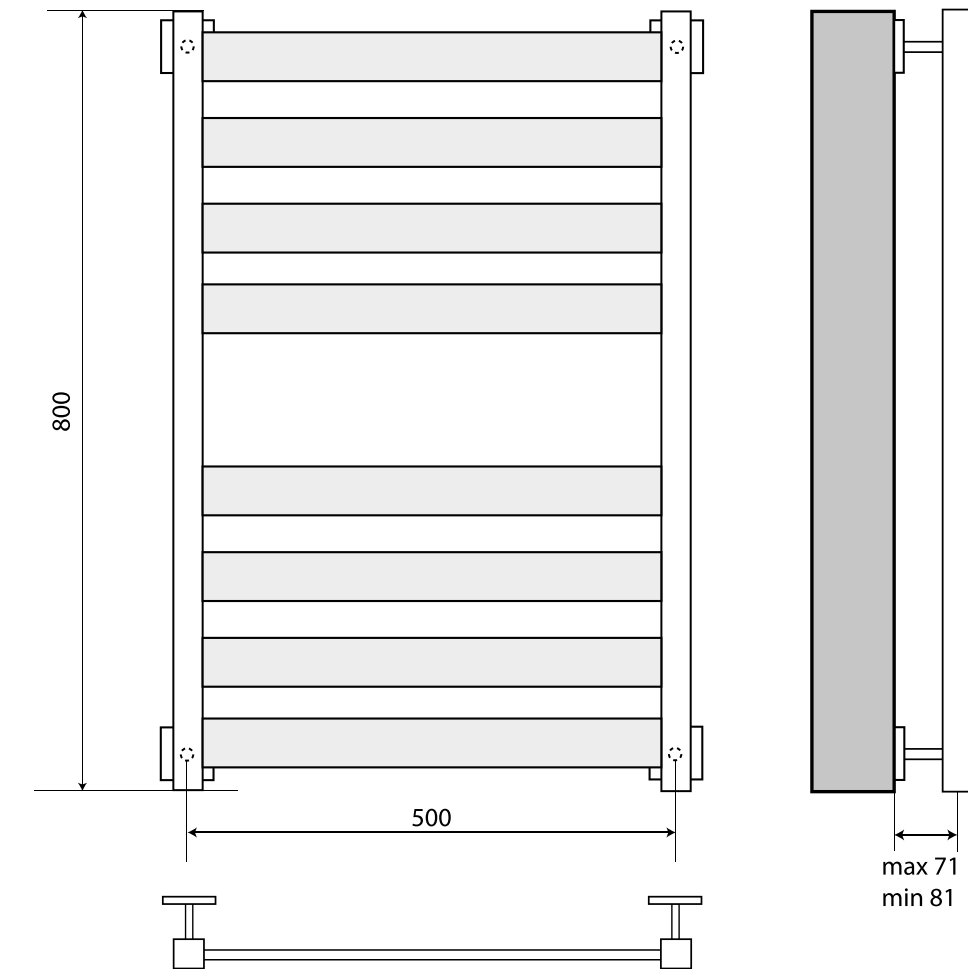


максимальная рабочая
температура: до +60 °C

наименование, размеры (см)	артикул	код
ПОЛОТЕНЦЕСУШИТЕЛЬ MELODIA SQUARE 50×80 П8 4×4	MTRSQ5080	49483

СХЕМЫ ПОЛОТЕНЦЕСУШИТЕЛЕЙ SQUARE

арт. MTRSQ5080



артикул	высота, мм	межосевое расстояние, мм	ширина, мм	теплоотдача, Вт
MTRSQ5080	800	500	532	371



SHELF

водяной

✓ боковое подключение



Базовая комплектация от производителя:

полотенцесушитель
1 шт.

паспорт
1 шт.

телескопический держатель
без кольца (от 1 до 2 шт.)



колпачок 2 шт.

кран Маевского 2 шт.

✗ Прямое/угловое соединение, отражатели не входят в комплект



ТЕХНИЧЕСКИЕ ХАРАКТЕРИСТИКИ



материал:
пищевая нержавеющая
сталь AISI 304



диаметр подключения:
внешняя резьба 1"



рабочее давление:
до 8 атм



конструкция:
вертикальные стойки \varnothing 32 мм
горизонтальные перекладины \varnothing 18 мм

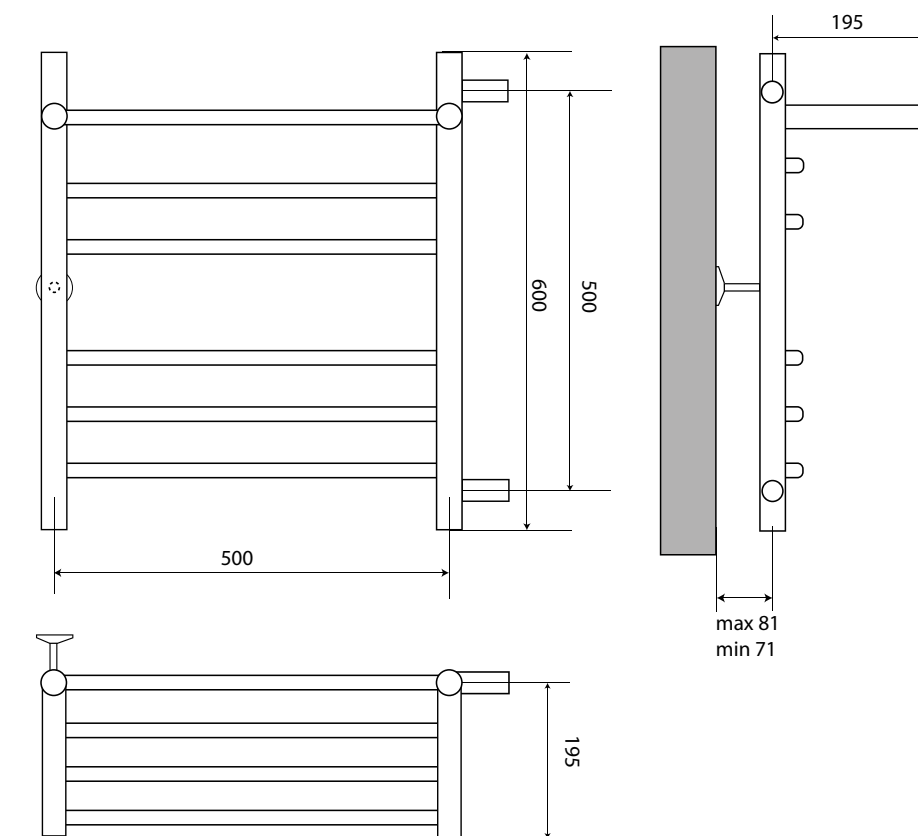


максимальная рабочая
температура: до +60 °C

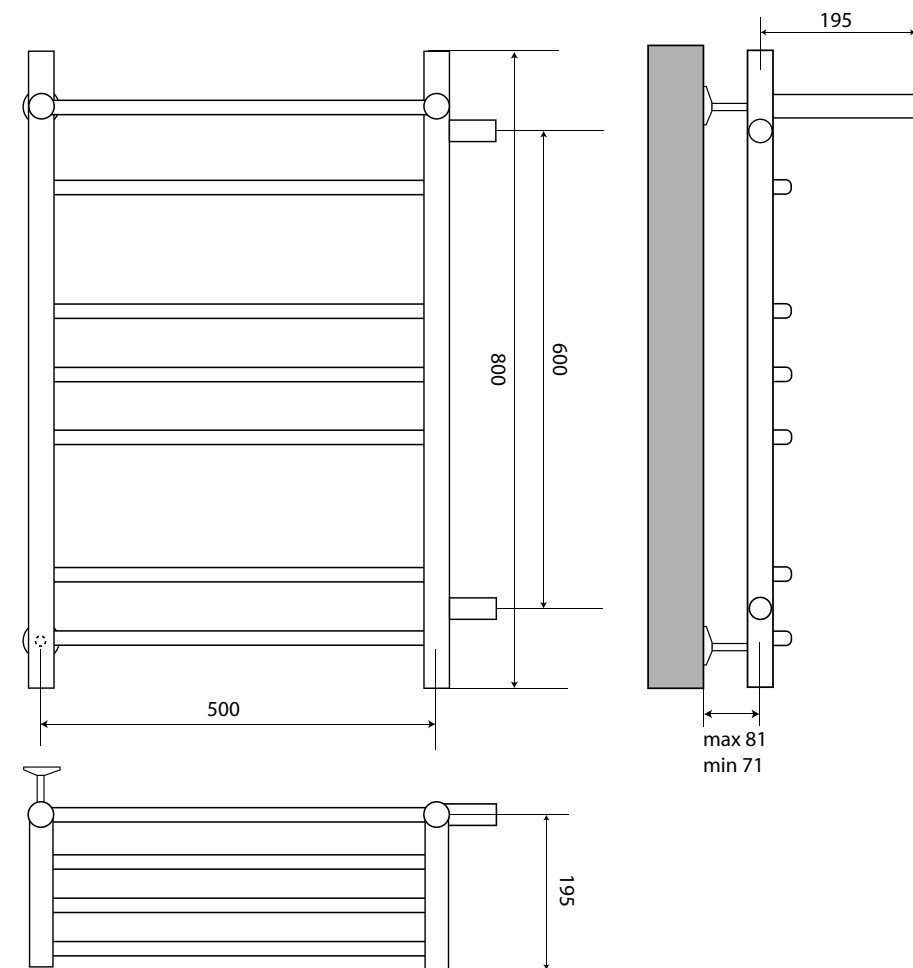
наименование, размеры (см)	артикул	код
ПОЛОТЕНЦЕСУШИТЕЛЬ MELODIA SHELF 50×60×1" П5 2×3 М/О 50	MTRSH5060	49480
ПОЛОТЕНЦЕСУШИТЕЛЬ MELODIA SHELF SHELF 50×80×1" П6 1×3×2 М/О 60	MTRSH5080	49479

СХЕМЫ ПОЛОТЕНЦЕСУШИТЕЛЕЙ SHELF

арт. MTRSH5060



арт. MTRSH5080



артикул	высота, мм	межосевое расстояние, мм	ширина, мм	теплоотдача, Вт
MTRSH5060	600	500	532	281
MTRSH5080	800	600	532	325



SHELF ECO

водяной

нижнее подключение



Базовая комплектация от производителя:

полотенцесушитель
1 шт.



паспорт
1 шт.



телескопический держатель
без кольца квадратный 2 шт.



кран Маевского 2 шт.



✗ Вентиль запорный, отражатели не входят в комплект



ТЕХНИЧЕСКИЕ ХАРАКТЕРИСТИКИ



материал:
пищевая нержавеющая
сталь AISI 304



диаметр подключения:
внутренняя резьба 1/2"



рабочее давление:
до 8 атм



конструкция:
вертикальные стойки Ø 32 мм
горизонтальные
перекладины Ø18 мм

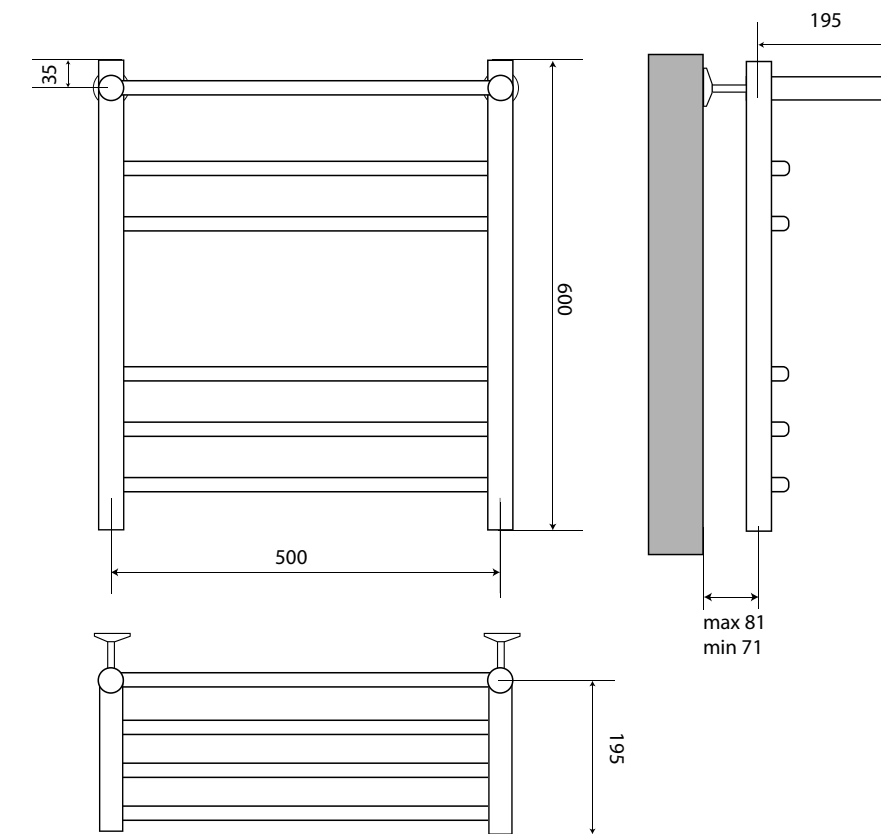


максимальная рабочая
температура: до +60 °C

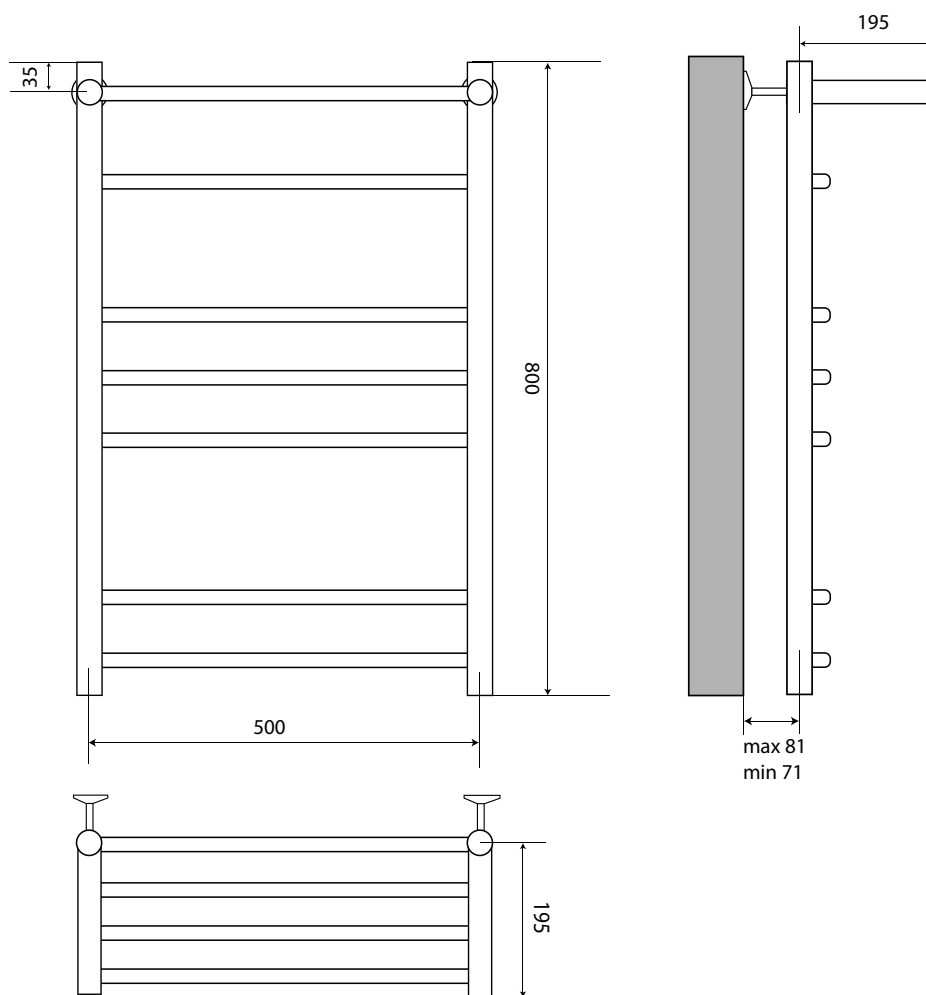
наименование, размеры (см)	артикул	код
ПОЛОТЕНЦЕСУШИТЕЛЬ MELODIA SHELF ECO 50×60 П5 2×3	MTRS05060	49478
ПОЛОТЕНЦЕСУШИТЕЛЬ MELODIA SHELF ECO SHELF 50×80 П6 1×3×2	MTRS05080	49477

СХЕМЫ ПОЛОТЕНЦЕСУШИТЕЛЕЙ SHELF ECO

арт. MTRS05060



арт. MTRS05080



артикул	высота, мм	межосевое расстояние, мм	ширина, мм	теплоотдача, Вт
MTRS05060	600	500	532	281
MTRS05080	800	500	532	325



BLUES

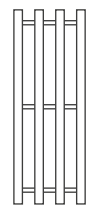
водяной

✓ нижнее подключение



Базовая комплектация от производителя:

полотенцесушитель 1 шт.	паспорт 1 шт.	телескопический держатель без кольца 3-4 шт.
----------------------------	------------------	---



кран Маевского 2 шт.



✗ Вентиль запорный, отражатели не входят в комплект



ТЕХНИЧЕСКИЕ ХАРАКТЕРИСТИКИ



материал:
пищевая нержавеющая
сталь AISI 304



диаметр подключения:
внутренняя резьба 1/2"



рабочее давление:
до 8 атм



конструкция:
вертикальные стойки Ø 32 мм,
горизонтальные
перекладины Ø18 мм

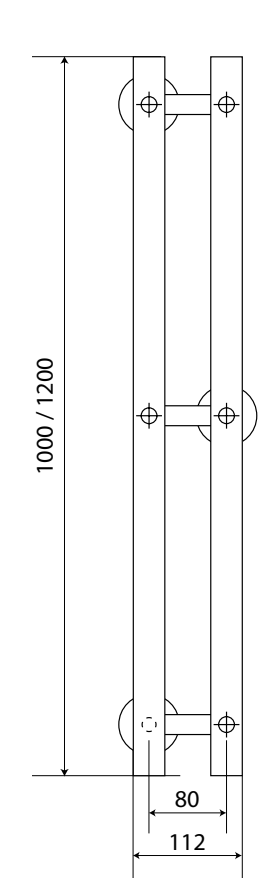


максимальная рабочая
температура: до +60 °С

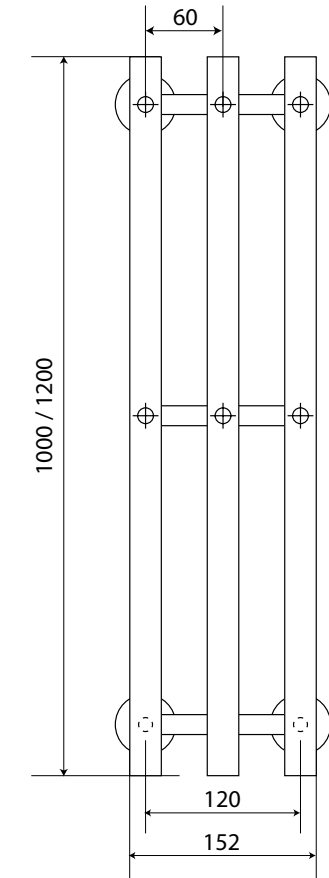
наименование, размеры (см)	артикул	код
ПОЛОТЕНЦЕСУШИТЕЛЬ MELODIA BLUES 100×08 П2 4 КРЮЧКА	MTRBL10008	21668
ПОЛОТЕНЦЕСУШИТЕЛЬ MELODIA BLUES 120×08 П2 4 КРЮЧКА	MTRBL12008	21667
ПОЛОТЕНЦЕСУШИТЕЛЬ MELODIA BLUES 100×12 П3 6 КРЮЧКОВ	MTRBL10012	18282
ПОЛОТЕНЦЕСУШИТЕЛЬ MELODIA BLUES 120×12 П3 6 КРЮЧКОВ	MTRBL12012	18283
ПОЛОТЕНЦЕСУШИТЕЛЬ MELODIA BLUES 100×18 П4 8 КРЮЧКОВ	MTRBL10018	18284
ПОЛОТЕНЦЕСУШИТЕЛЬ MELODIA BLUES 120×18 П4 8 КРЮЧКОВ	MTRBL12018	18285

СХЕМЫ ПОЛОТЕНЦЕСУШИТЕЛЕЙ BLUES

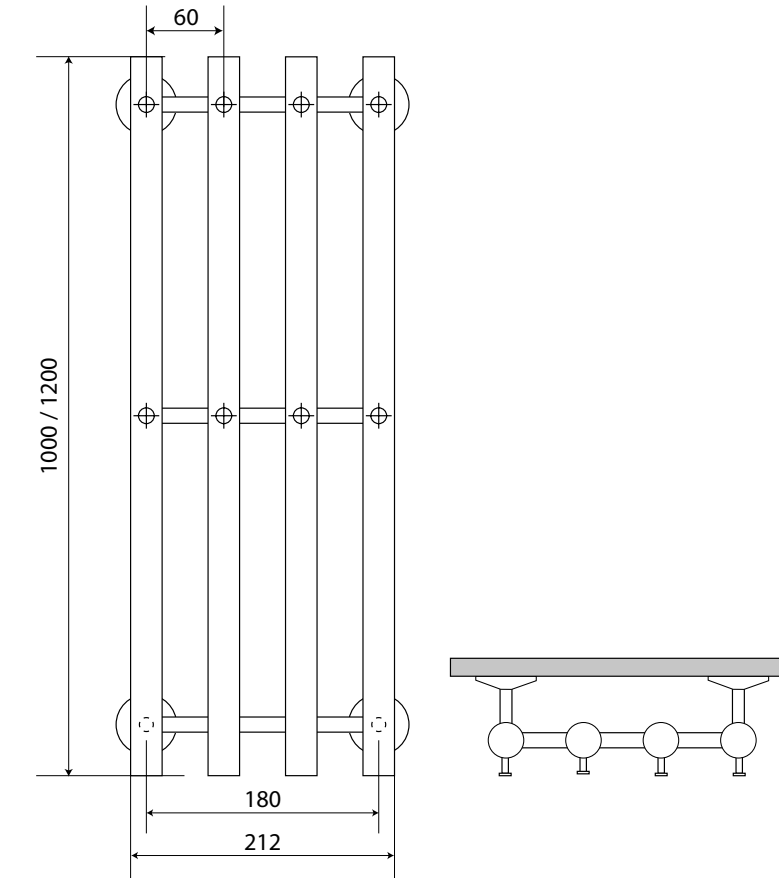
арт. MTRBL10008
арт. MTRBL12008



арт. MTRBL10012
арт. MTRBL12012



арт. MTRBL10018
арт. MTRBL12018



артикул	высота, мм	межосевое расстояние, мм	ширина, мм	теплоотдача, Вт
MTRBL10008	1000	80	112	132
MTRBL12008	1200	80	112	158
MTRBL10012	1000	120	152	198
MTRBL12012	1200	120	152	237
MTRBL10018	1000	180	212	264
MTRBL12018	1200	180	212	316



ETUDE

водяной

нижнее подключение

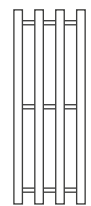


Базовая комплектация от производителя:

полотенцесушитель
1 шт.

паспорт
1 шт.

телескопический держатель
без кольца квадратный 3-4 шт.



кран Маевского 2 шт.



✗ Вентиль запорный, отражатели не входят в комплект



ТЕХНИЧЕСКИЕ ХАРАКТЕРИСТИКИ



материал:
пищевая нержавеющая
сталь AISI 304



диаметр подключения:
внутренняя резьба 1/2"



рабочее давление:
до 8 атм



конструкция:
вертикальные стойки 30×30 мм,
горизонтальные
перекладины 20×20 мм

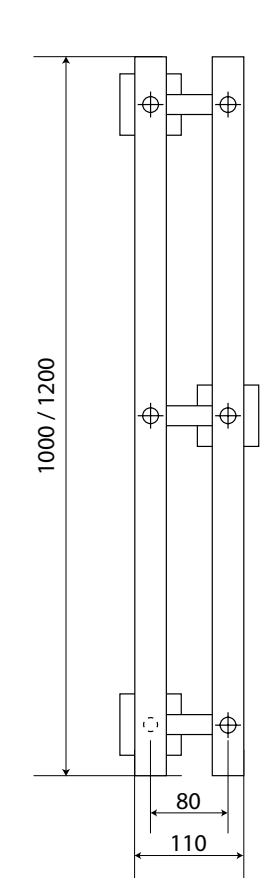


максимальная рабочая
температура: до +60 °С

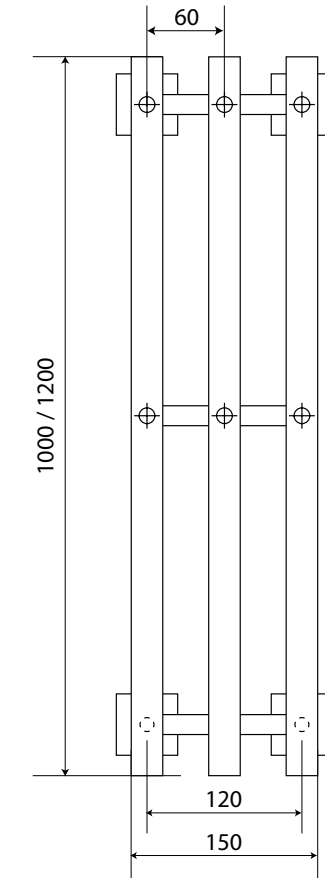
наименование, размеры (см)	артикул	код
ПОЛОТЕНЦЕСУШИТЕЛЬ MELODIA ETUDE 100×08 П2 4 КРЮЧКА	MTREE10008	21650
ПОЛОТЕНЦЕСУШИТЕЛЬ MELODIA ETUDE 120×08 П2 4 КРЮЧКА	MTREE12008	21641
ПОЛОТЕНЦЕСУШИТЕЛЬ MELODIA ETUDE 100×12 П3 6 КРЮЧКОВ	MTREE10012	18288
ПОЛОТЕНЦЕСУШИТЕЛЬ MELODIA ETUDE 120×12 П3 6 КРЮЧКОВ	MTREE12012	18289
ПОЛОТЕНЦЕСУШИТЕЛЬ MELODIA ETUDE 100×18 П4 8 КРЮЧКОВ	MTREE10018	18290
ПОЛОТЕНЦЕСУШИТЕЛЬ MELODIA ETUDE 120×18 П4 8 КРЮЧКОВ	MTREE12018	18291

СХЕМЫ ПОЛОТЕНЦЕСУШИТЕЛЕЙ ETUDE

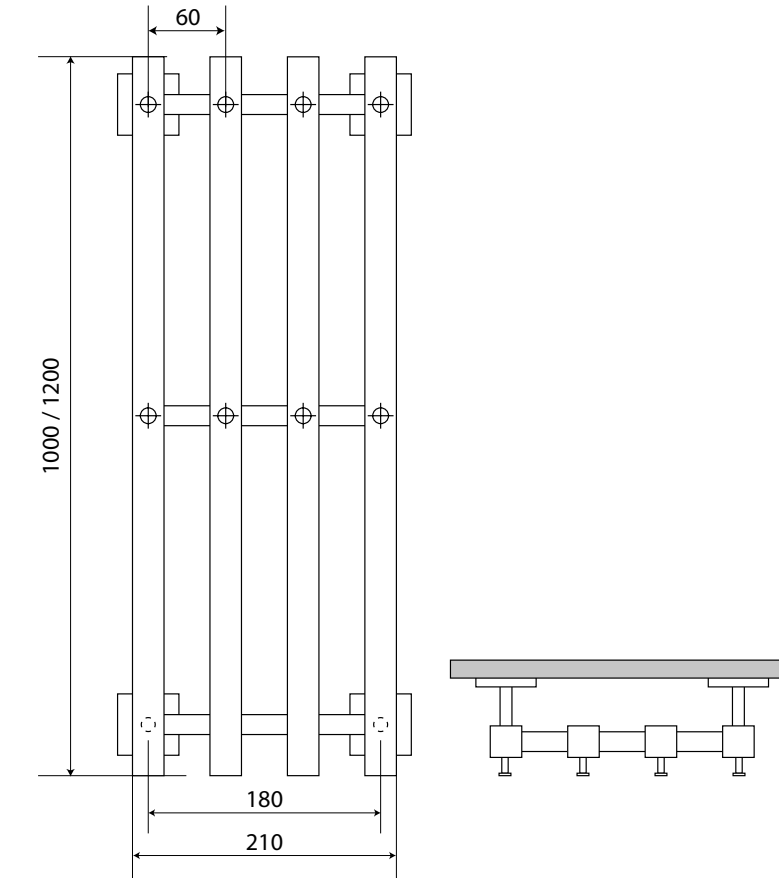
арт. MTREE10008
арт. MTREE12008



арт. MTREE10012
арт. MTREE12012



арт. MTREE10018
арт. MTREE12018



артикул	высота, мм	межосевое расстояние, мм	ширина, мм	теплоотдача, Вт
MTREE10008	1000	80	110	132
MTREE12008	1200	80	110	158
MTREE10012	1000	120	150	198
MTREE12012	1200	120	150	237
MTREE10018	1000	180	210	264
MTREE12018	1200	180	210	316



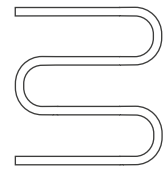
SIMPLE ELECTRO

⚡ электрический



Базовая комплектация от производителя:

полотенцесушитель	паспорт	телескопический держатель без кольца 3 шт.	кабель с вилкой
-------------------	---------	--	-----------------



ТЕХНИЧЕСКИЕ ХАРАКТЕРИСТИКИ



материал: пищевая нержавеющая сталь AISI 304



гарантия на корпус: 10 лет



максимальная рабочая температура: до +60 °C

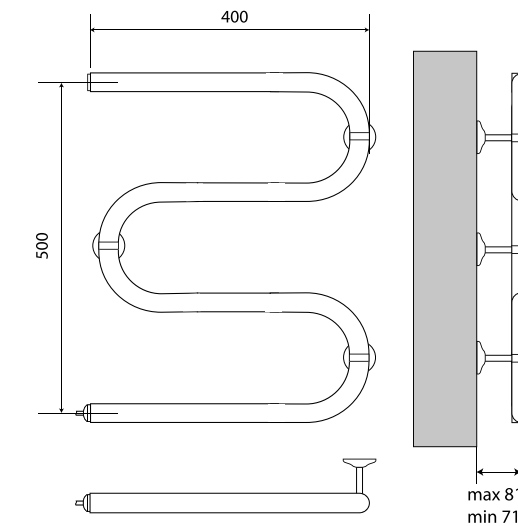


гарантия на ТЭН: 3 года

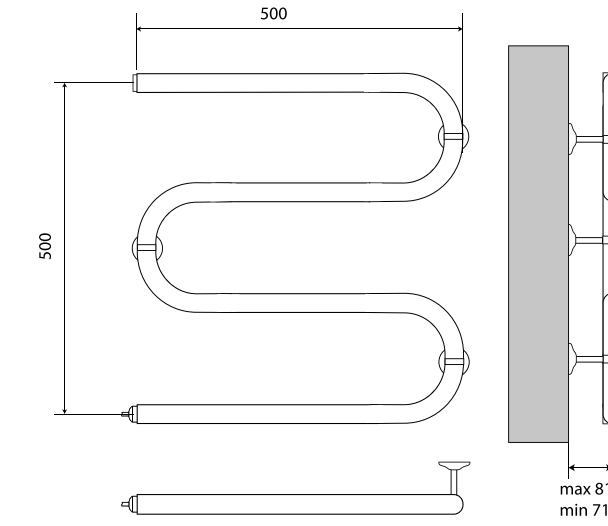
наименование, размеры (см)	артикул	код
ПОЛОТЕНЦЕСУШИТЕЛЬ SIMPLE ELECTRO 50x40 М-ОБР. СУХОЙ ТЭН 75Вт	MTRSPE5040	49470
ПОЛОТЕНЦЕСУШИТЕЛЬ SIMPLE ELECTRO 50x50 М-ОБР. СУХОЙ ТЭН 81Вт	MTRSPE5050	49467
ПОЛОТЕНЦЕСУШИТЕЛЬ SIMPLE ELECTRO 60x60 М-ОБР. СУХОЙ ТЭН 84Вт	MTRSPE6060	49468

СХЕМЫ ПОЛОТЕНЦЕСУШИТЕЛЕЙ SIMPLE ELECTRO

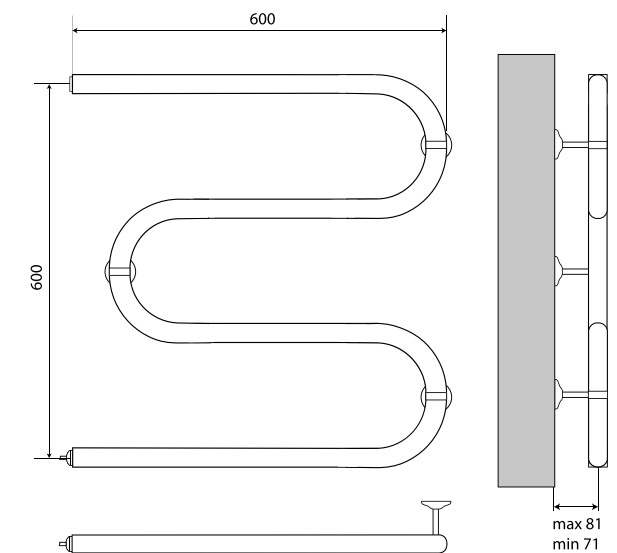
арт. MTRSPE5040



арт. MTRSPE5050



арт. MTRSPE6060



артикул	высота, мм	межосевое расстояние, мм	ширина, мм	мощность, Вт
MTRSPE5040	532	500	400	75
MTRSPE5050	532	500	500	81
MTRSPE6060	532	600	600	84



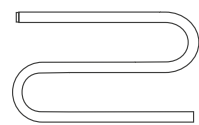
WAVE ELECTRO

⚡ электрический



Базовая комплектация от производителя:

полотенцесушитель	паспорт	телескопический держатель без кольца 3 шт.	кабель с вилкой
-------------------	---------	--	-----------------



ТЕХНИЧЕСКИЕ ХАРАКТЕРИСТИКИ



материал: пищевая нержавеющая сталь AISI 304



гарантия на корпус: 10 лет



максимальная рабочая температура: до +60 °C

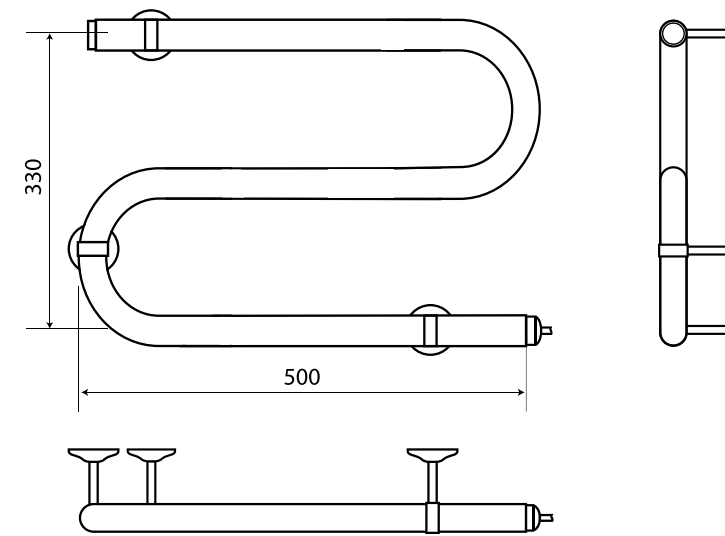


гарантия на ТЭН: 3 года

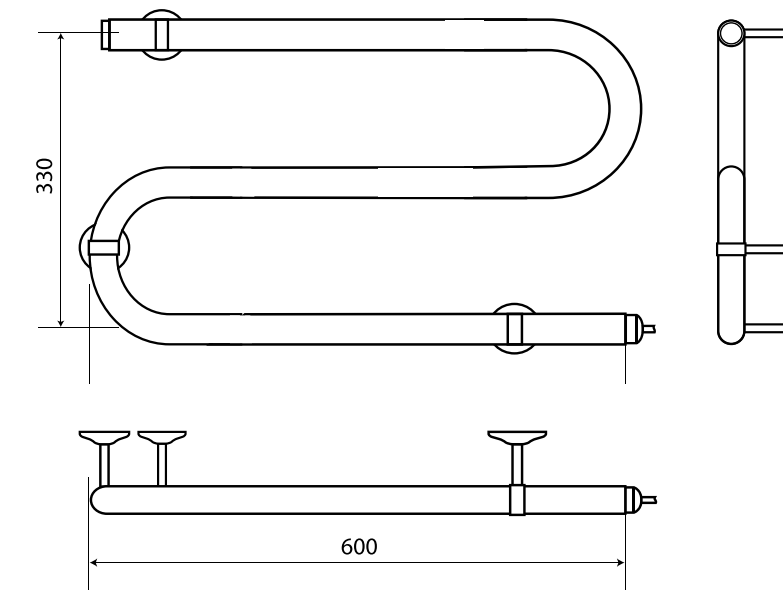
наименование, размеры (см)	артикул	код
ПОЛОТЕНЦЕСУШИТЕЛЬ WAVE ELECTRO 33x50 S-ОБР. СУХОЙ ТЭН 70Вт	MTRWVE3350	49465
ПОЛОТЕНЦЕСУШИТЕЛЬ WAVE ELECTRO 33x60 S-ОБР. СУХОЙ ТЭН 81Вт	MTRWVE3360	49466

СХЕМЫ ПОЛОТЕНЦЕСУШИТЕЛЕЙ WAVE ELECTRO

арт. MTRWVE3350



арт. MTRWVE3360



артикул	высота, мм	межосевое расстояние, мм	ширина, мм	мощность, Вт
MTRWVE3350	362	330	500	70
MTRWVE3360	362	330	600	81



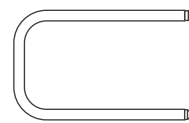
MOON ELECTRO

⚡ электрический



Базовая комплектация от производителя:

полотенцесушитель	паспорт	телескопический держатель без кольца 3 шт.	кабель с вилкой
-------------------	---------	--	-----------------



ТЕХНИЧЕСКИЕ ХАРАКТЕРИСТИКИ



материал: пищевая нержавеющая сталь AISI 304



гарантия на корпус: 10 лет



максимальная рабочая температура: до +60 °C

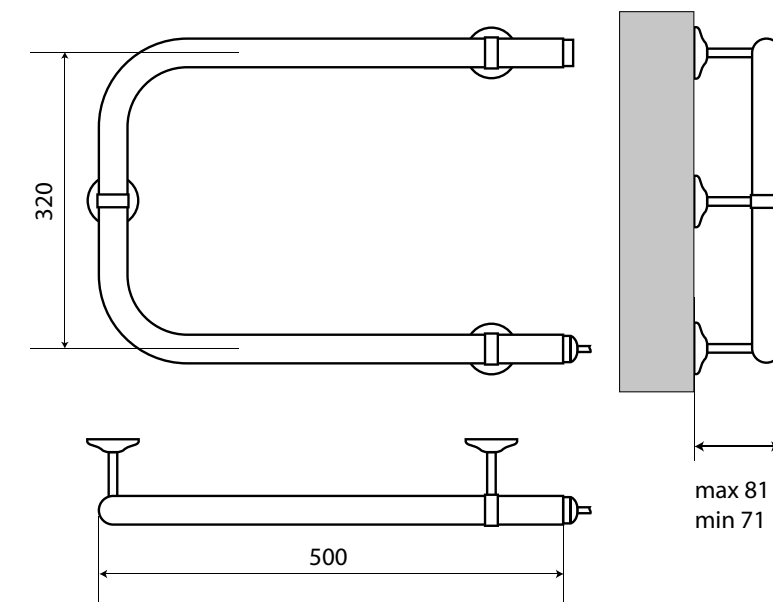


гарантия на ТЭН: 3 года

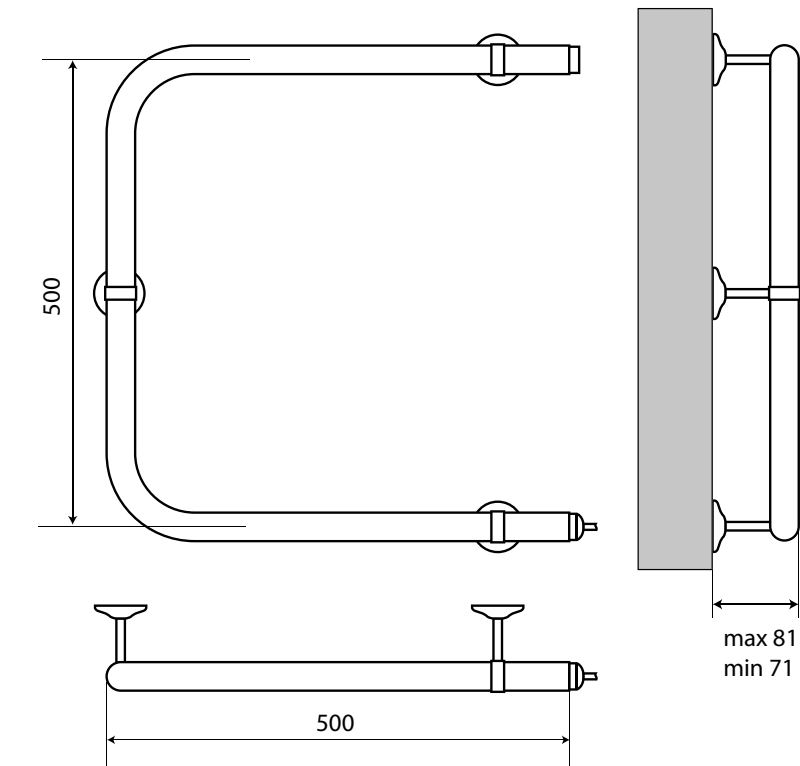
наименование, размеры (см)	артикул	код
ПОЛОТЕНЦЕСУШИТЕЛЬ MOON ELECTRO 32x50 П-ОБР. СУХОЙ ТЭН 85Вт	MTRMNE3250	49472
ПОЛОТЕНЦЕСУШИТЕЛЬ MOON ELECTRO 50x50 П-ОБР. СУХОЙ ТЭН 100Вт	MTRMNE5050	49473

СХЕМЫ ПОЛОТЕНЦЕСУШИТЕЛЕЙ MOON ELECTRO

арт. MTRMNE3250



арт. MTRWVE3360



артикул	высота, мм	межосевое расстояние, мм	ширина, мм	мощность, Вт
MTRMNE3250	352	320	500	85
MTRMNE5050	532	500	500	100



CLASSICA ELECTRO

(нержавеющая сталь/белый/черный)

⚡ электрический
 ✓ встроенный диммер



Базовая комплектация от производителя:

полотенцесушитель	паспорт	комплект крепежа, опоры 3 шт.	комплект для скрытого монтажа 1 шт.	кабель с вилкой
-------------------	---------	-------------------------------	-------------------------------------	-----------------



✓ Фурнитура к полотенцесушителям в черных и белых цветах поставляется в крашенном исполнении



ТЕХНИЧЕСКИЕ ХАРАКТЕРИСТИКИ



материал: пищевая нержавеющая сталь AISI 304



гарантия на корпус: 10 лет



максимальная рабочая температура: до +60 °C



гарантия на ТЭН: 3 года



встроенный диммер

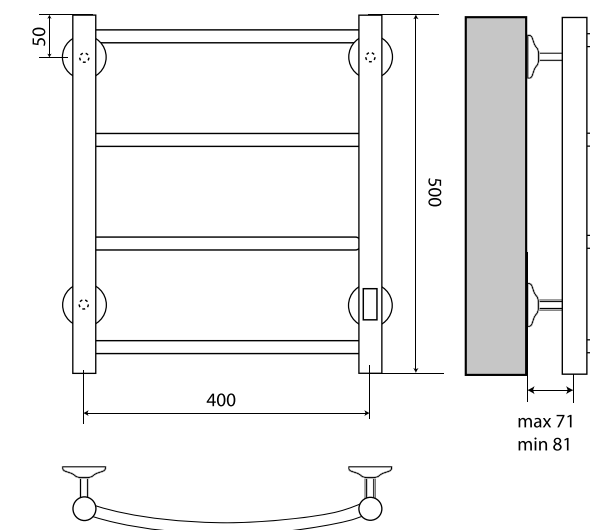


универсальное подключение (слева или справа)

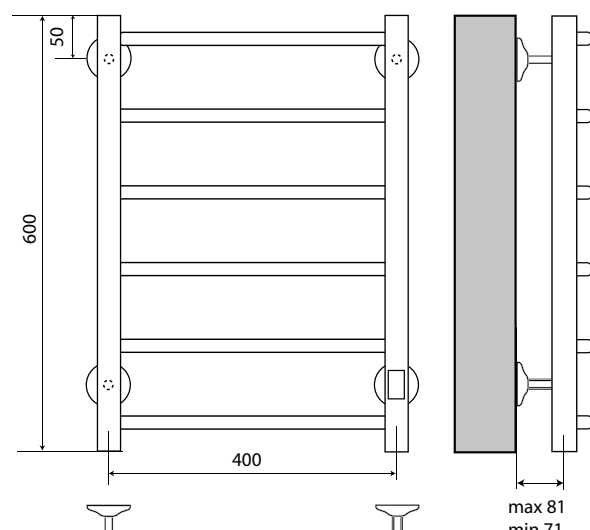
наименование, размеры (см)	артикул	код
ПОЛОТЕНЦЕСУШИТЕЛЬ CLASSICA ELECTRO 40x50 П4 СУХОЙ ТЭН 67Вт	MTRCAE4050	49451
ПОЛОТЕНЦЕСУШИТЕЛЬ CLASSICA ELECTRO 40x60 П6 СУХОЙ ТЭН 87Вт	MTRCAE4060	49452
ПОЛОТЕНЦЕСУШИТЕЛЬ CLASSICA ELECTRO 50x80 П8 СУХОЙ ТЭН 121Вт	MTRCAE5080	49453
ПОЛОТЕНЦЕСУШИТЕЛЬ CLASSICA ELECTRO 50x80 П8 СУХОЙ ТЭН 121Вт	MTRCAE5080wt	49464
ПОЛОТЕНЦЕСУШИТЕЛЬ CLASSICA ELECTRO 50x80 П8 СУХОЙ ТЭН 121Вт	MTRCAE5080bk	49463

СХЕМЫ ПОЛОТЕНЦЕСУШИТЕЛЕЙ CLASSICA ELECTRO

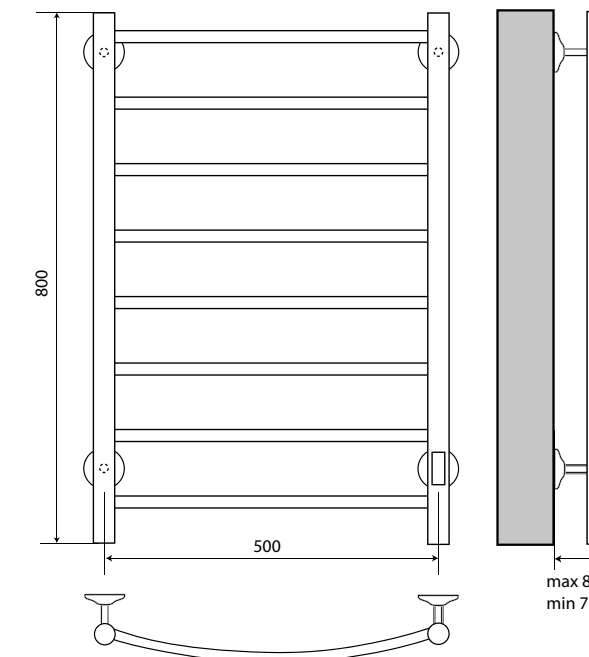
арт. MTRCAE4050



арт. MTRCAE4060



арт. MTRCAE5080
 арт. MTRCAE5080wt
 арт. MTRCAE5080bk



артикул	высота, мм	межосевое расстояние, мм	ширина, мм	мощность, Вт
MTRCAE4050	500	400	432	67
MTRCAE4060	600	400	432	87
MTRCAE5080	800	500	532	121
MTRCAE5080wt	800	500	532	99
MTRCAE5080bk	800	500	532	99



MODERNO ELECTRO

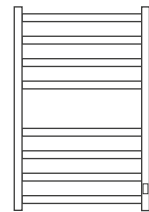
(нержавеющая сталь/белый/черный)

⚡ электрический
 ✓ встроенный диммер



Базовая комплектация от производителя:

полотенцесушитель	паспорт	комплект крепежа, опоры 3 шт.	комплект для скрытого монтажа 1 шт.	кабель с вилкой
-------------------	---------	-------------------------------	-------------------------------------	-----------------



✓ Фурнитура к полотенцесушителям в черных и белых цветах поставляется в крашенном исполнении



ТЕХНИЧЕСКИЕ ХАРАКТЕРИСТИКИ



материал:
пищевая нержавеющая
сталь AISI 304



гарантия на корпус:
10 лет



максимальная рабочая
температура: до +60 °C



гарантия на ТЭН:
3 года



встроенный
диммер

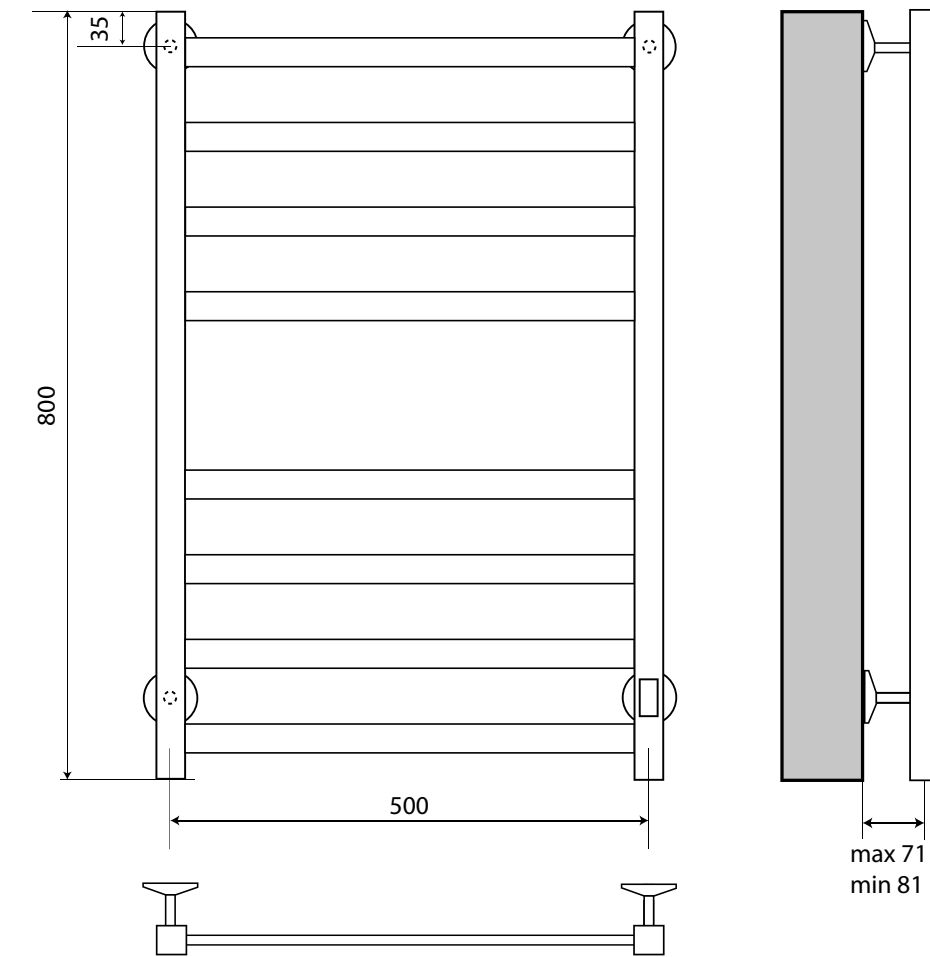


универсальное
подключение
(слева или справа)

наименование, размеры (см)	артикул	код
ПОЛОТЕНЦЕСУШИТЕЛЬ MODERNO ELECTRO 50x80 П8 4x4 СУХОЙ ТЭН 129Вт	MTRMDE5080	49458
ПОЛОТЕНЦЕСУШИТЕЛЬ MODERNO ELECTRO 50x80 П8 4x4 СУХОЙ ТЭН 129Вт	MTRMDE5080wt	49460
ПОЛОТЕНЦЕСУШИТЕЛЬ MODERNO ELECTRO 50x80 П8 4x4 СУХОЙ ТЭН 129Вт	MTRMDE5080bk	49459

СХЕМЫ ПОЛОТЕНЦЕСУШИТЕЛЕЙ MODERNO ELECTRO

арт. MTRCAE5080
 арт. MTRCAE5080wt
 арт. MTRCAE5080bk



артикул	высота, мм	межосевое расстояние, мм	ширина, мм	мощность, Вт
MTRMDE5080	800	500	532	129
MTRMDE5080wt	800	500	532	129
MTRMDE5080bk	800	500	532	129



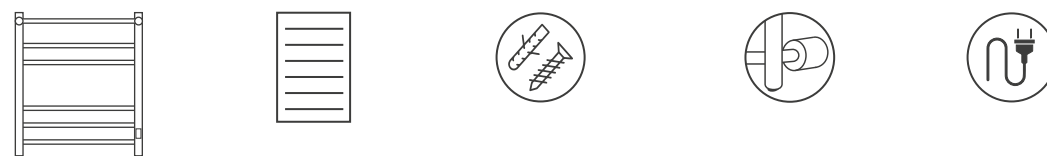
SHELF ELECTRO

- ⚡ электрический
- ✓ встроенный диммер



Базовая комплектация от производителя:

полотенцесушитель	паспорт	комплект крепежа, опоры 3 шт.	комплект для скрытого монтажа 1 шт.	кабель с вилкой
-------------------	---------	-------------------------------	-------------------------------------	-----------------



ТЕХНИЧЕСКИЕ ХАРАКТЕРИСТИКИ



материал: пищевая нержавеющая сталь AISI 304



гарантия на корпус: 10 лет



максимальная рабочая температура: до +60 °C



гарантия на ТЭН: 3 года



встроенный диммер

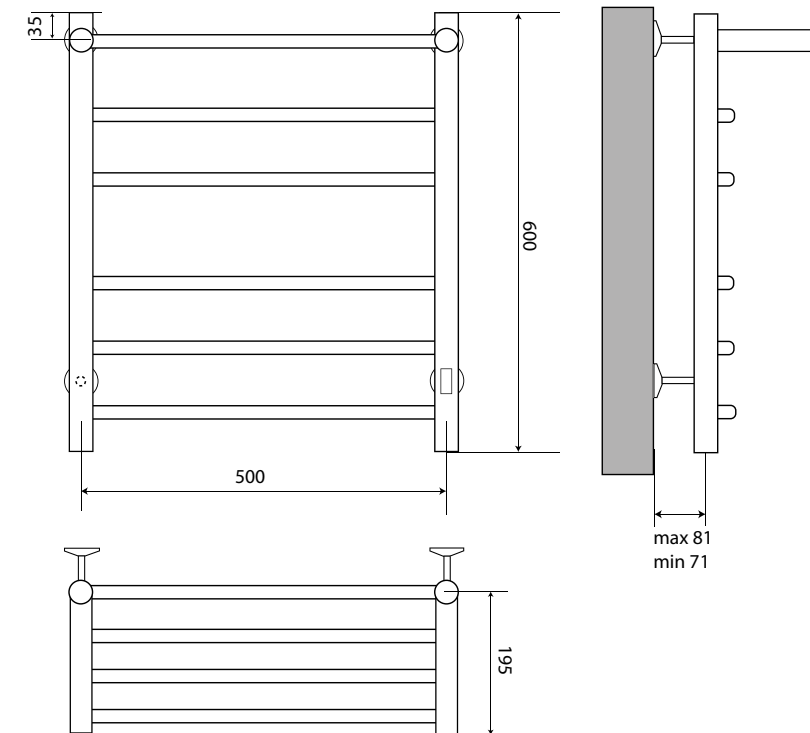


универсальное подключение (слева или справа)

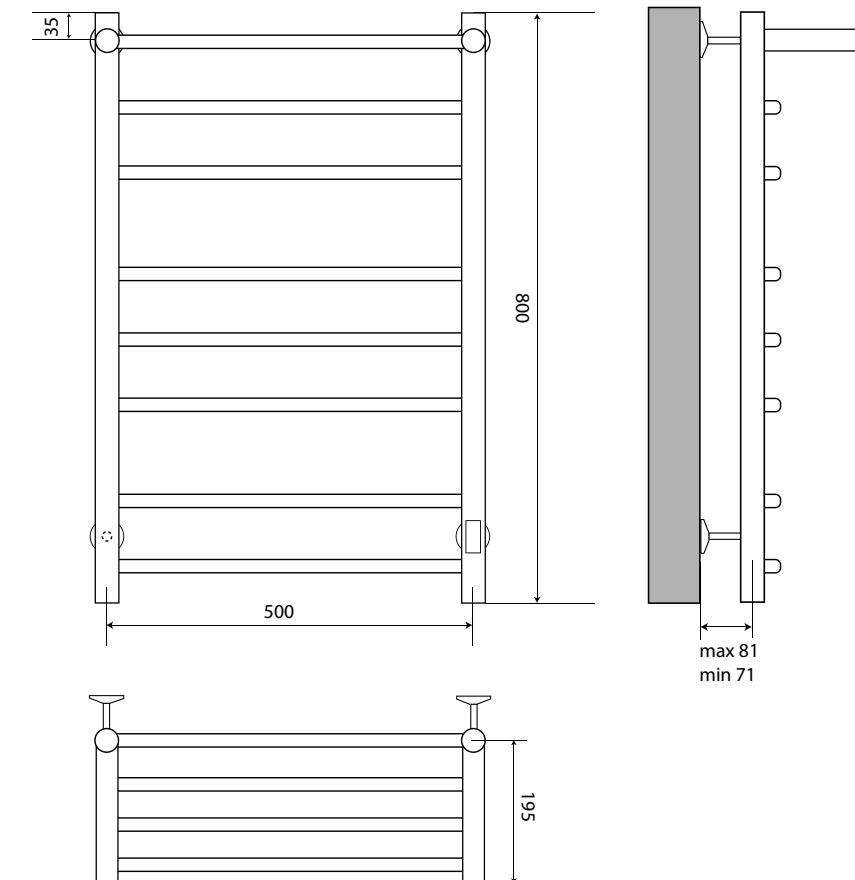
наименование, размеры (см)	артикул	код
ПОЛОТЕНЦЕСУШИТЕЛЬ SHELF ELECTRO 50×60 П5 2×3 СУХОЙ ТЭН 93Вт	MTRSHE5060	49462
ПОЛОТЕНЦЕСУШИТЕЛЬ SHELF ELECTRO 50×80 П7 2×3×2 СУХОЙ ТЭН 102Вт	MTRSHE5080	49461

СХЕМЫ ПОЛОТЕНЦЕСУШИТЕЛЕЙ SHELF ELECTRO

арт. MTRSHE5060



арт. MTRSHE5080



артикул	высота, мм	межосевое расстояние, мм	ширина, мм	мощность, Вт
MTRSHE5060	600	500	532	93
MTRSHE5080	800	500	532	102



VICTORY ELECTRO

⚡ электрический

✓ встроенный диммер



Базовая комплектация от производителя:

полотенцесушитель	паспорт	комплект крепежа, опоры 3 шт.	комплект для скрытого монтажа 1 шт.	кабель с вилкой
-------------------	---------	-------------------------------	-------------------------------------	-----------------



ТЕХНИЧЕСКИЕ ХАРАКТЕРИСТИКИ



материал: пищевая нержавеющая сталь AISI 304



гарантия на корпус: 10 лет



максимальная рабочая температура: до +60 °C



гарантия на ТЭН: 3 года



встроенный диммер

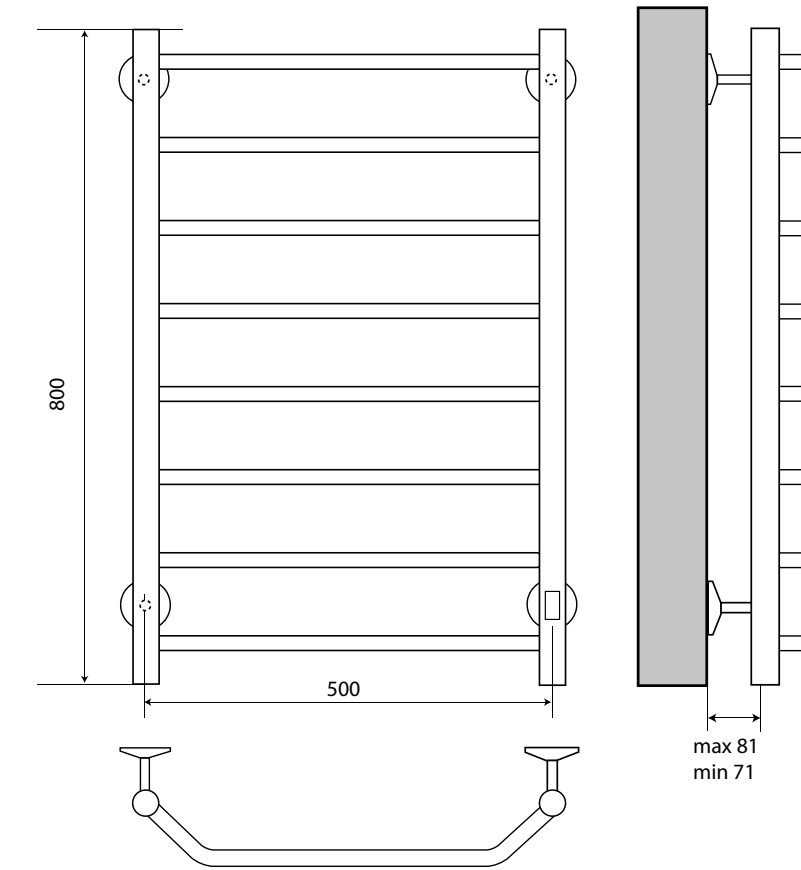


универсальное подключение (слева или справа)

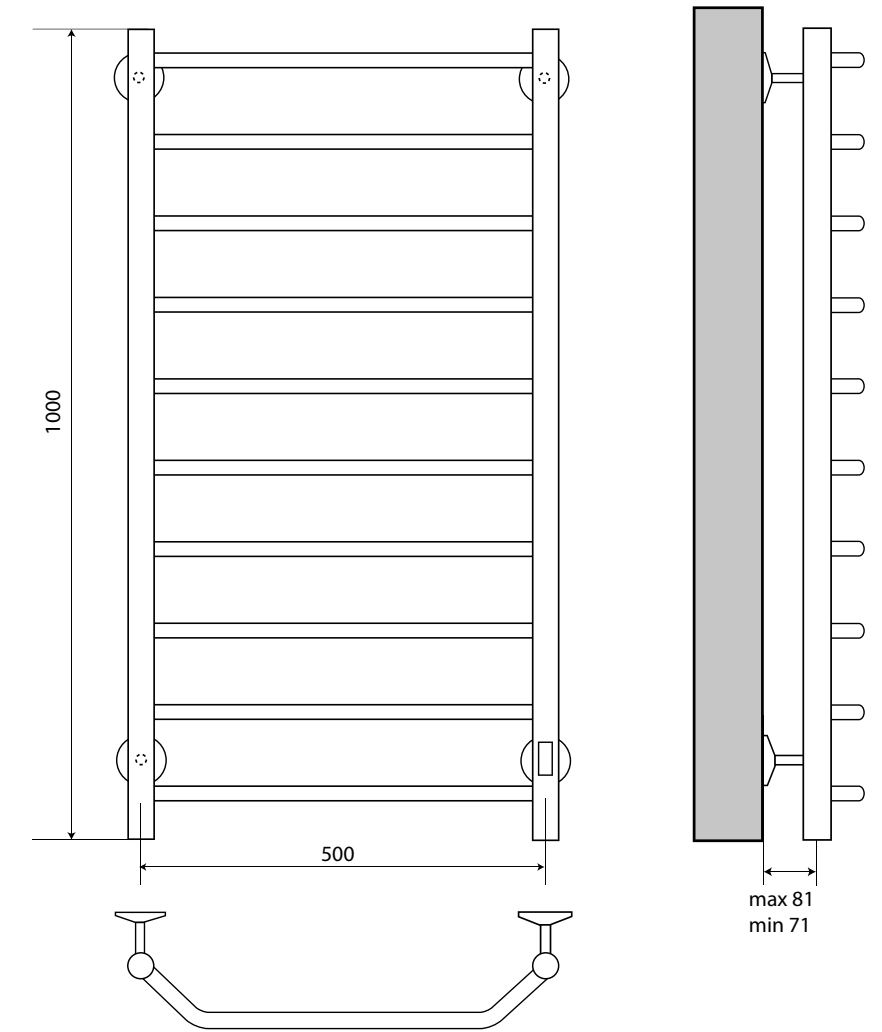
наименование, размеры (см)	артикул	код
ПОЛОТЕНЦЕСУШИТЕЛЬ VICTORY ELECTRO 40×50 П5 сухой ТЭН 67Вт	MTRVYE5080	49456
ПОЛОТЕНЦЕСУШИТЕЛЬ VICTORY ELECTRO 50×100 П10 сухой ТЭН 146Вт	MTRVYE50100	49457

СХЕМЫ ПОЛОТЕНЦЕСУШИТЕЛЕЙ VICTORY ELECTRO

арт. MTRVYE5080



арт. MTRVYE50100



артикул	высота, мм	межосевое расстояние, мм	ширина, мм	мощность, Вт
MTRVYE5080	600	500	532	103
MTRVYE50100	800	500	532	146



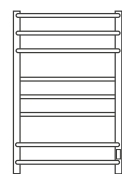
FUSION ELECTRO

- ⚡ электрический
- ✓ встроенный диммер



Базовая комплектация от производителя:

полотенцесушитель	паспорт	комплект крепежа, опоры 3 шт.	комплект для скрытого монтажа 1 шт.	кабель с вилкой
-------------------	---------	-------------------------------	-------------------------------------	-----------------



ТЕХНИЧЕСКИЕ ХАРАКТЕРИСТИКИ



материал: пищевая нержавеющая сталь AISI 304



гарантия на корпус: 10 лет



максимальная рабочая температура: до +60 °C



гарантия на ТЭН: 3 года



встроенный диммер

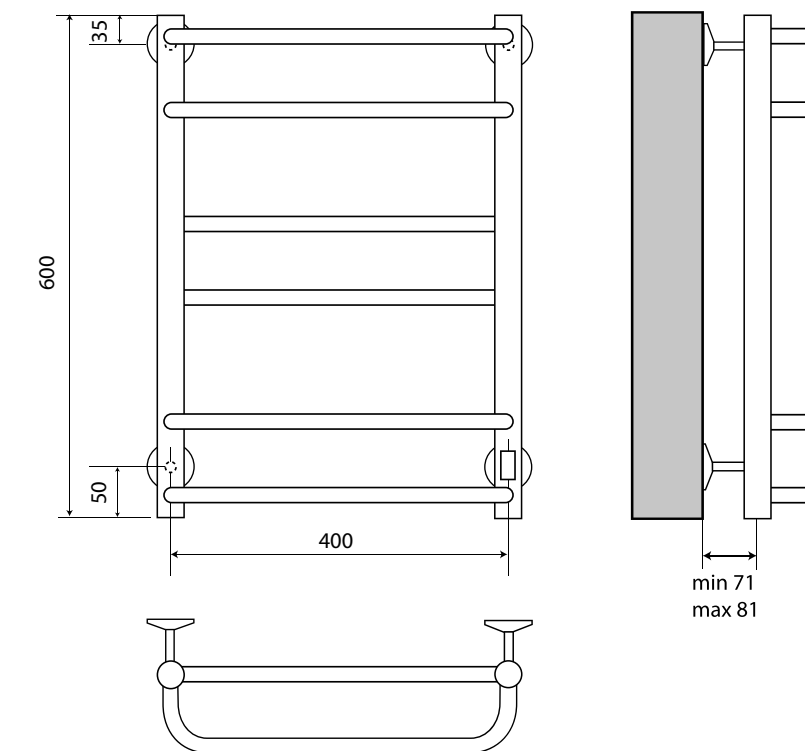


универсальное подключение (слева или справа)

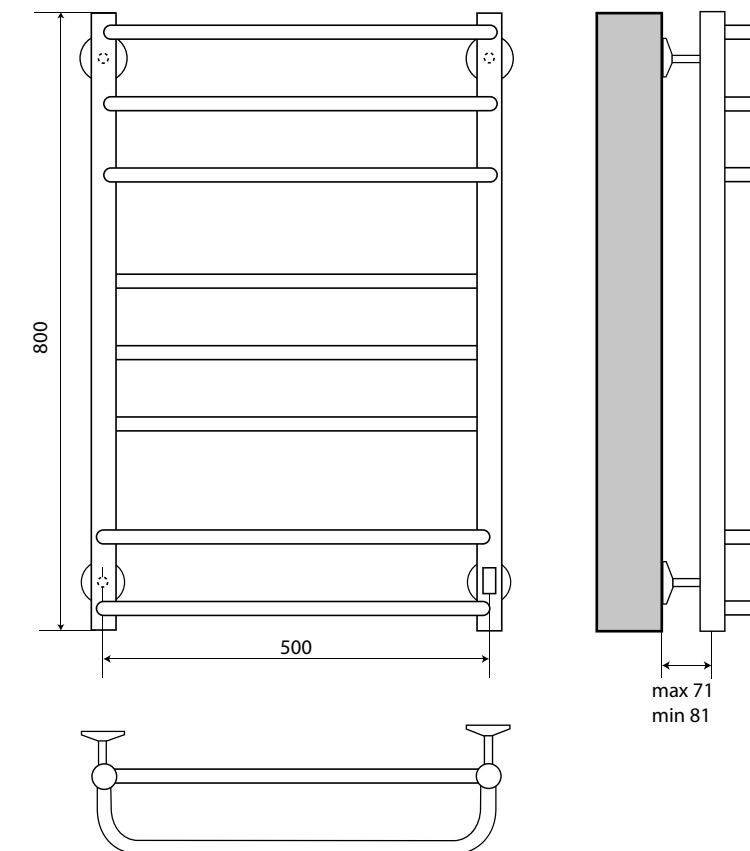
наименование, размеры (см)	артикул	код
ПОЛОТЕНЦЕСУШИТЕЛЬ FUSION ELECTRO 40×60 П6 2×2×2 СУХОЙ ТЭН 90Вт	MTRFUE4060	49454
ПОЛОТЕНЦЕСУШИТЕЛЬ FUSION ELECTRO 50×80 П8 3×2×3 СУХОЙ ТЭН 95Вт	MTRFUE5080	49455

СХЕМЫ ПОЛОТЕНЦЕСУШИТЕЛЕЙ FUSION ELECTRO

арт. MTRFUE4060



арт. MTRFUE5080



артикул	высота, мм	межосевое расстояние, мм	ширина, мм	мощность, Вт
MTRFUE4060	600	400	432	90
MTRFUE5080	800	500	532	95



FUSION SQUARE ELECTRO

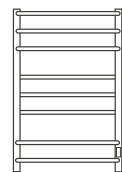
⚡ электрический

✓ встроенный диммер



Базовая комплектация от производителя:

полотенцесушитель	паспорт	комплект крепежа, опоры 3 шт.	комплект для скрытого монтажа 1 шт.	кабель с вилкой
-------------------	---------	-------------------------------	-------------------------------------	-----------------



ТЕХНИЧЕСКИЕ ХАРАКТЕРИСТИКИ



материал: пищевая нержавеющая сталь AISI 304



гарантия на корпус: 10 лет



максимальная рабочая температура: до +60 °C



гарантия на ТЭН: 3 года



встроенный диммер

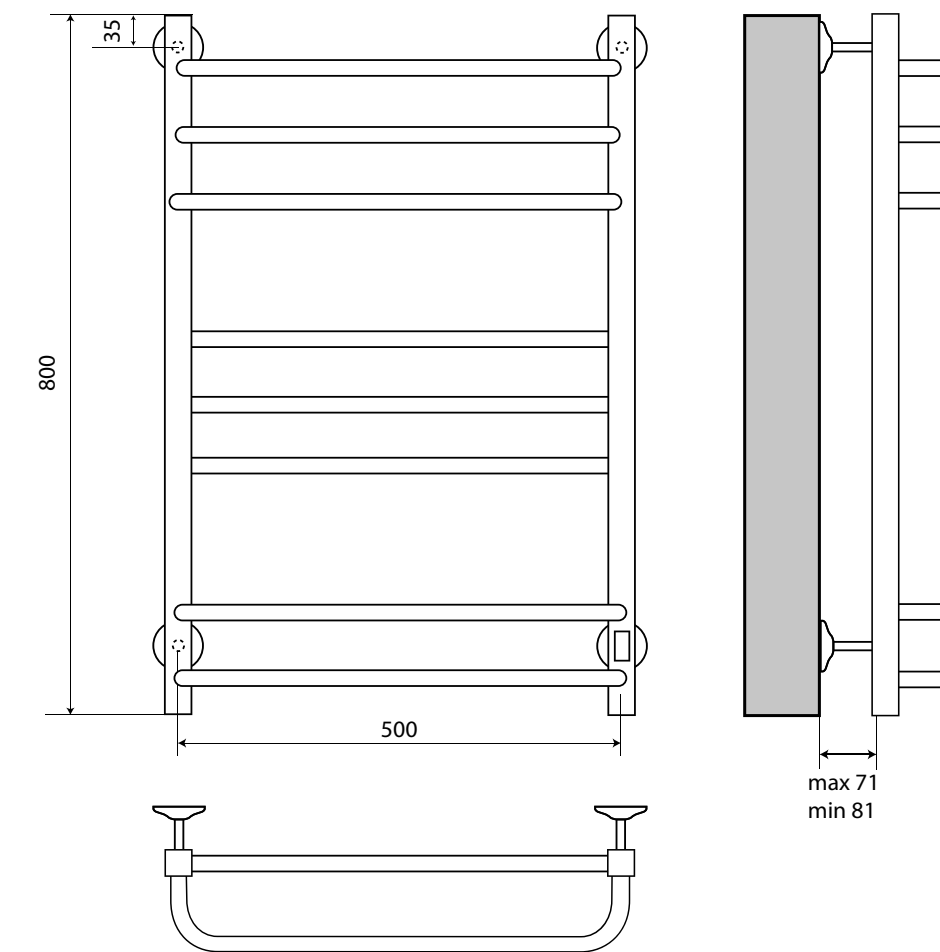


универсальное подключение (слева или справа)

наименование, размеры (см)	артикул	код
ПОЛОТЕНЦЕСУШИТЕЛЬ MELODIA FUSION SQUARE ELECTRO 50x80 П8 3x3x2 СУХОЙ ТЭН 99Вт	MTRFQE5080	49471

СХЕМЫ ПОЛОТЕНЦЕСУШИТЕЛЕЙ FUSION SQUARE ELECTRO

арт. MTRFQE5080



артикул	высота, мм	межосевое расстояние, мм	ширина, мм	мощность, Вт
MTRFQE5080	800	500	532	99



BLUES ELECTRO

- ⚡ электрический
- ✓ встроенный диммер



Базовая комплектация от производителя:

полотенцесушитель	паспорт	комплект крепежа, опоры 3 шт.	комплект для скрытого монтажа 1 шт.	кабель с вилкой
-------------------	---------	-------------------------------	-------------------------------------	-----------------



ТЕХНИЧЕСКИЕ ХАРАКТЕРИСТИКИ



материал: пищевая нержавеющая сталь AISI 304



гарантия на корпус: 10 лет



максимальная рабочая температура: до +60 °C



гарантия на ТЭН: 3 года



встроенный диммер

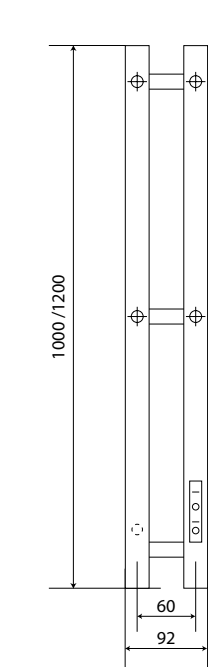


универсальное подключение (слева или справа)

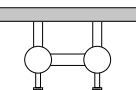
наименование, размеры (см)	артикул	код
BLUES ELECTRO 100x09, П2, 4 КРЮЧКА, 67 Вт	MTRBLE10009	22590
BLUES ELECTRO 120x09, П2, 4 КРЮЧКА, 77 Вт	MTRBLE12009	22591
BLUES ELECTRO 100x15, П3, 6 КРЮЧКОВ, 89 Вт	MTRBLE10015	22594
BLUES ELECTRO 120x15, П3, 6 КРЮЧКОВ, 100 Вт	MTRBLE12015	22595
BLUES ELECTRO 100x21, П4, 8 КРЮЧКОВ, 100 Вт	MTRBLE10021	22598
BLUES ELECTRO 120x21, П4, 8 КРЮЧКОВ, 110 Вт	MTRBLE12021	22599
BLUES ELECTRO 100x27, П5, 10 КРЮЧКОВ, 111 Вт	MTRBLE10027	22602
BLUES ELECTRO 120x27, П5, 10 КРЮЧКОВ, 121 Вт	MTRBLE12027	22603
BLUES ELECTRO 100x33, П6, 12 КРЮЧКОВ, 126 Вт	MTRBLE10033	22606
BLUES ELECTRO 120x33, П6, 12 КРЮЧКОВ, 135 Вт	MTRBLE12033	22607

СХЕМЫ ПОЛОТЕНЦЕСУШИТЕЛЕЙ BLUES ELECTRO

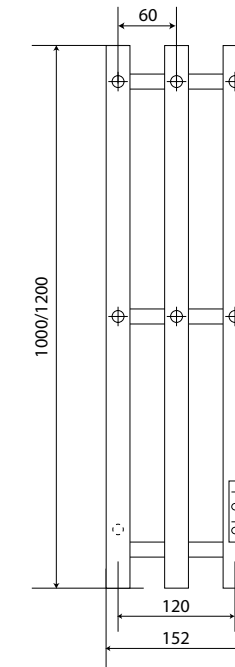
арт. MTRBLE10009
арт. MTRBLE12009



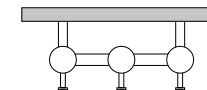
вид сверху



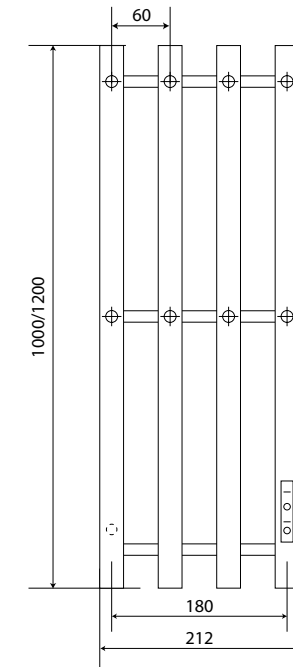
арт. MTRBLE10015
арт. MTRBLE12015



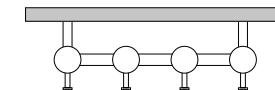
вид сверху



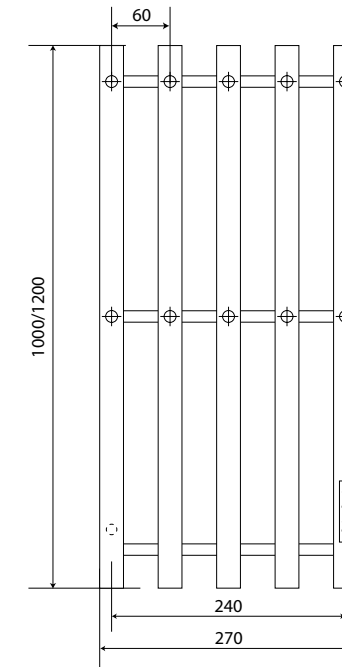
арт. MTRBLE10021
арт. MTRBLE12021



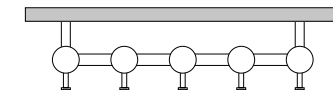
вид сверху



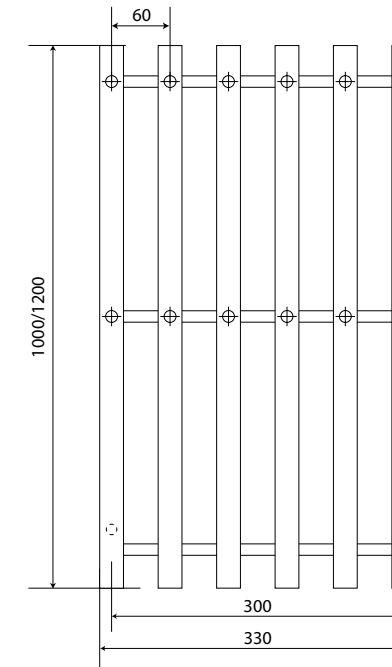
арт. MTRBLE10027
арт. MTRBLE12027



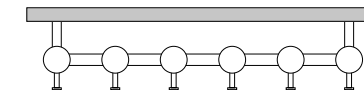
вид сверху



арт. MTRBLE10033
арт. MTRBLE12033



вид сверху



артикул	высота, мм	межосевое расстояние, мм	ширина, мм	мощность, Вт
MTRBLE10009	1000	60	92	67
MTRBLE12009	1200	60	92	77
MTRBLE10015	1000	120	152	89
MTRBLE12015	1200	120	152	100
MTRBLE10021	1000	180	212	100
MTRBLE12021	1200	180	212	110
MTRBLE10027	1000	240	270	111
MTRBLE12027	1200	240	270	121
MTRBLE10033	1000	300	330	126
MTRBLE12033	1200	300	330	135



ETUDE ELECTRO

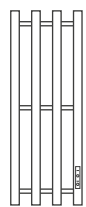
⚡ электрический

✓ встроенный диммер



Базовая комплектация от производителя:

полотенцесушитель	паспорт	комплект крепежа, опоры 3 шт.	комплект для скрытого монтажа 1 шт.	кабель с вилкой
-------------------	---------	-------------------------------	-------------------------------------	-----------------



ТЕХНИЧЕСКИЕ ХАРАКТЕРИСТИКИ



материал: пищевая нержавеющая сталь AISI 304



гарантия на корпус: 10 лет



максимальная рабочая температура: до +60 °C



гарантия на ТЭН: 3 года



встроенный диммер

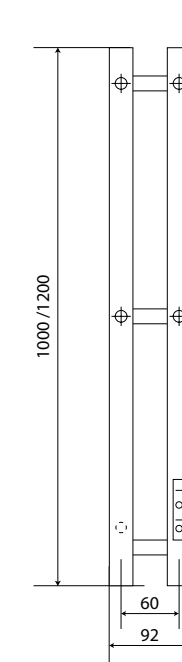


универсальное подключение (слева или справа)

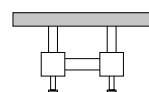
наименование, размеры (см)	артикул	код
ETUDE ELECTRO 100x09, П2, 4 КРЮЧКА, 67 Вт	MTREEE10009	22588
ETUDE ELECTRO 120x09, П2, 4 КРЮЧКА, 77 Вт	MTREEE12009	22589
ETUDE ELECTRO 100x15, П3, 6 КРЮЧКОВ, 89 Вт	MTREEE10015	22592
ETUDE ELECTRO 120x15, П3, 6 КРЮЧКОВ, 100 Вт	MTREEE12015	22593
ETUDE ELECTRO 100x21, П4, 8 КРЮЧКОВ, 100 Вт	MTREEE10021	22596
ETUDE ELECTRO 120x21, П4, 8 КРЮЧКОВ, 110 Вт	MTREEE12021	22597
ETUDE ELECTRO 100x27, П5, 10 КРЮЧКОВ, 111 Вт	MTREEE10027	22600
ETUDE ELECTRO 120x27, П5, 10 КРЮЧКОВ, 121 Вт	MTREEE12027	22601
ETUDE ELECTRO 100x33, П6, 12 КРЮЧКОВ, 126 Вт	MTREEE10033	22604
ETUDE ELECTRO 120x33, П6, 12 КРЮЧКОВ, 135 Вт	MTREEE12033	22605

СХЕМЫ ПОЛОТЕНЦЕСУШИТЕЛЕЙ ETUDE ELECTRO

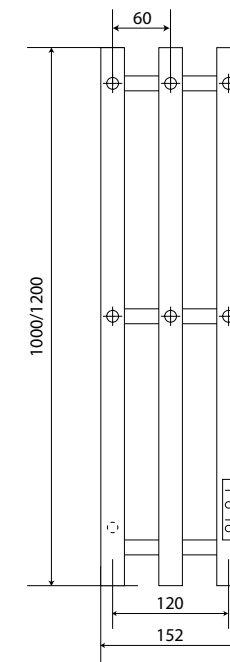
арт. MTREEE10009
арт. MTREEE12009



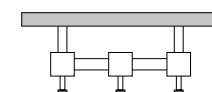
вид сверху



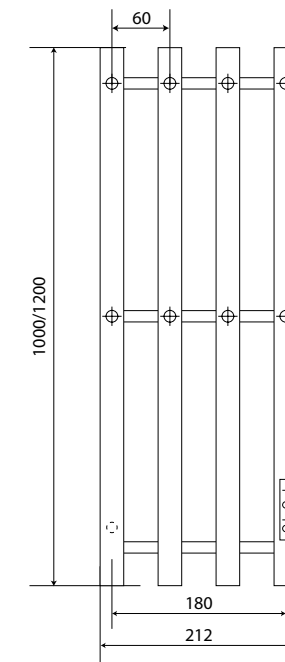
арт. MTREEE10015
арт. MTREEE12015



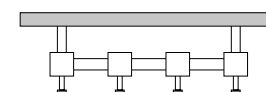
вид сверху



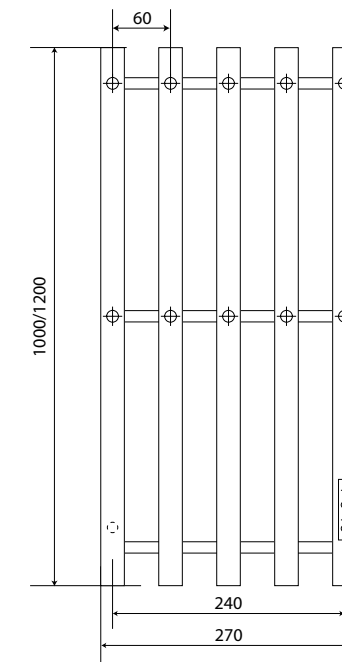
арт. MTREEE10021
арт. MTREEE12021



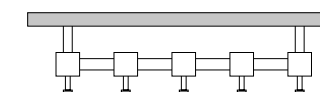
вид сверху



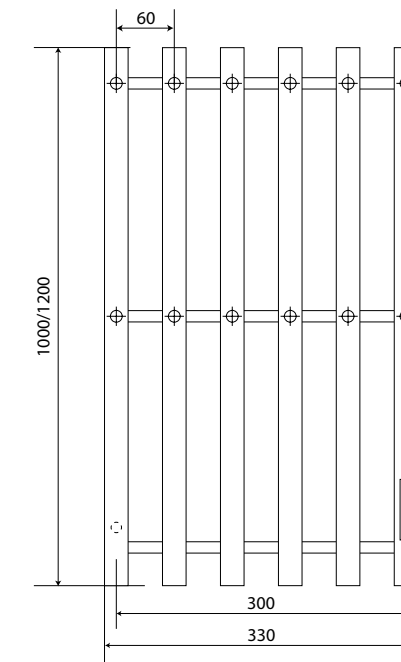
арт. MTREEE10027
арт. MTREEE12027



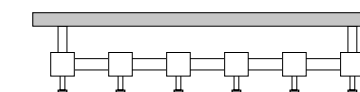
вид сверху



арт. MTREEE10033
арт. MTREEE12033



вид сверху



артикул	высота, мм	межосевое расстояние, мм	ширина, мм	мощность, Вт
MTREEE10009	1000	60	92	67
MTREEE12009	1200	60	92	77
MTREEE10015	1000	120	152	89
MTREEE12015	1200	120	152	100
MTREEE10021	1000	180	212	100
MTREEE12021	1200	180	212	110
MTREEE10027	1000	240	270	111
MTREEE12027	1200	240	270	121
MTREEE10033	1000	300	330	126
MTREEE12033	1200	300	330	135



DRUMSTICKS ELECTRO

⚡ электрический

✓ встроенный диммер



Базовая комплектация от производителя:

полотенцесушитель	паспорт	комплект крепежа, опоры 2 шт.	комплект для скрытого монтажа 1 шт.	кабель с вилкой

ТЕХНИЧЕСКИЕ ХАРАКТЕРИСТИКИ



материал: пищевая нержавеющая сталь AISI 304



гарантия на корпус: 10 лет



максимальная рабочая температура: до +60 °C



гарантия на ТЭН: 3 года

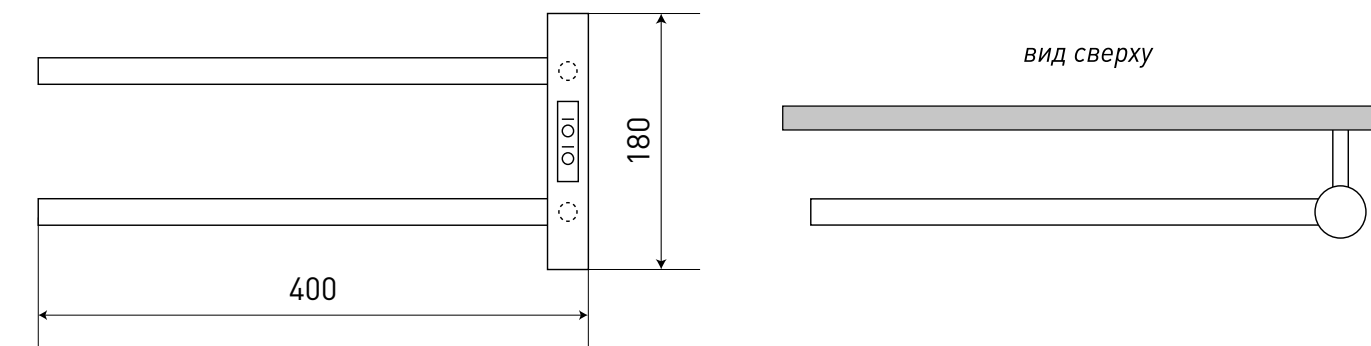


встроенный диммер

наименование, размеры (см)	артикул	код
ПОЛОТЕНЦЕСУШИТЕЛЬ MELODIA DRUMSTICKS ELECTRO, 40x18, П2	MTRDSE4018	22608

СХЕМЫ ПОЛОТЕНЦЕСУШИТЕЛЕЙ DRUMSTICKS ELECTRO

арт. MTRDSE4018



артикул	высота, мм	межосевое расстояние, мм	ширина, мм	мощность, Вт
MTRDSE4018	180	110	400	89

CLASSICA ELECTRO FERRUM (черный/графит)

⚡ электрический

✓ встроенный диммер



Базовая комплектация от производителя:

полотенцесушитель	паспорт	комплект крепежа, опоры 3 шт.	комплект для скрытого монтажа 1 шт.	кабель с вилкой
-------------------	---------	-------------------------------	-------------------------------------	-----------------



* Серия FERRUM – это электрические полотенцесушители с сухим ТЭНом, произведенные из конструкционной стали и окрашенные в черный цвет или цвет графит. Изделия выполнены из надежного прочного материала.

✓ Фурнитура к полотенцесушителям поставляется в крашенном исполнении



ТЕХНИЧЕСКИЕ ХАРАКТЕРИСТИКИ



материал:
конструкционная
сталь



гарантия на корпус:
10 лет



максимальная
рабочая температура:
до +60 °C



гарантия на ТЭН:
3 года



встроенный
диммер

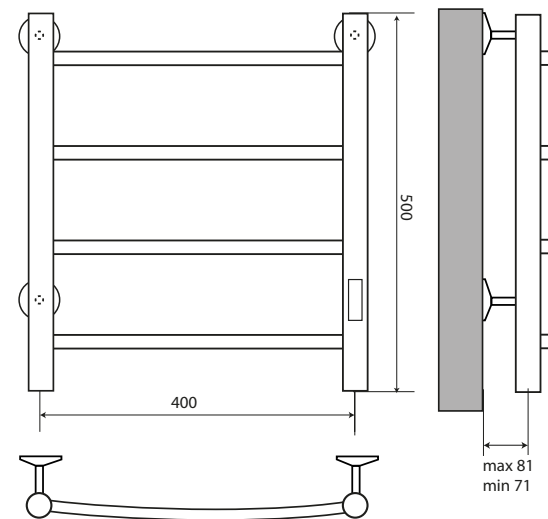


универсальное
подключение
(слева или справа)

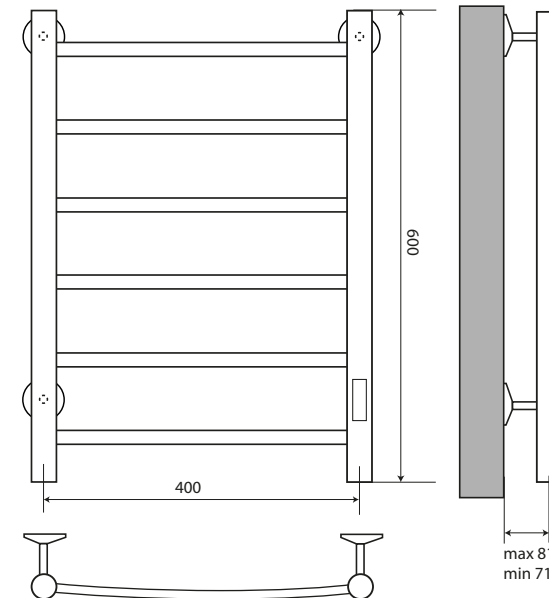
наименование, размеры (см)	артикул	код
ПОЛОТЕНЦЕСУШИТЕЛЬ MELODIA CLASSICA ELECTRO FERRUM 40×50 П4 СУХОЙ ТЭН 67Вт	MTRCEF4050bk	12135
ПОЛОТЕНЦЕСУШИТЕЛЬ CLASSICA ELECTRO FERRUM 40×60 П6 СУХОЙ ТЭН 87Вт	MTRCEF4060bk	12136
ПОЛОТЕНЦЕСУШИТЕЛЬ CLASSICA ELECTRO FERRUM 50×80 П8 СУХОЙ ТЭН 121Вт	MTRCEF5080bk	12146
ПОЛОТЕНЦЕСУШИТЕЛЬ MELODIA CLASSICA ELECTRO FERRUM 40×50 П4 СУХОЙ ТЭН 67Вт	MTRCEF4050gt	21510
ПОЛОТЕНЦЕСУШИТЕЛЬ CLASSICA ELECTRO FERRUM 40×60 П6 СУХОЙ ТЭН 87Вт	MTRCEF4060gt	21511
ПОЛОТЕНЦЕСУШИТЕЛЬ CLASSICA ELECTRO FERRUM 50×80 П8 СУХОЙ ТЭН 121Вт	MTRCEF5080gt	21512

СХЕМЫ ПОЛОТЕНЦЕСУШИТЕЛЕЙ CLASSICA ELECTRO FERRUM

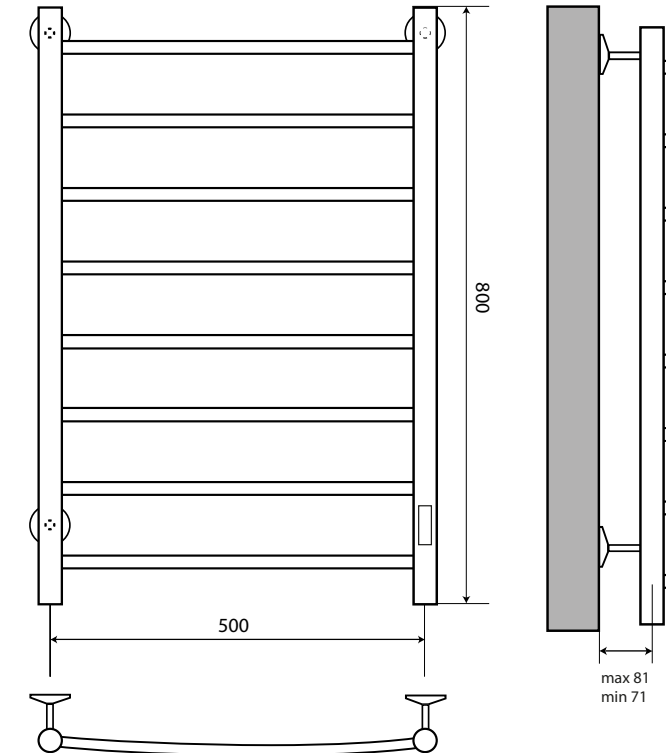
арт. MTRCEF4050bk
арт. MTRCEF4050gt



арт. MTRCEF4060bk
арт. MTRCEF4060gt



арт. MTRCEF5080bk
арт. MTRCEF5080gt



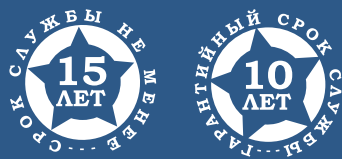
артикул	высота, мм	межосевое расстояние, мм	ширина, мм	мощность, Вт
MTRCEF4050bk	500	400	432	67
MTRCEF4060bk	600	400	432	87
MTRCEF5080bk	800	500	532	121
MTRCEF4050gt	500	400	432	67
MTRCEF4060gt	600	400	432	87
MTRCEF5080gt	800	500	532	121

FUSION ELECTRO FERRUM/ FUSION SQUARE

ELECTRO FERRUM (черный/графит)

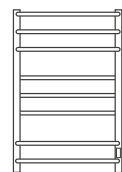
⚡ электрический

✓ встроенный диммер



Базовая комплектация от производителя:

полотенцесушитель	паспорт	комплект крепежа, опоры 3 шт.	комплект для скрытого монтажа 1 шт.	кабель с вилкой
-------------------	---------	-------------------------------	-------------------------------------	-----------------



✓ Фурнитура к полотенцесушителям поставляется в крашенном исполнении



ТЕХНИЧЕСКИЕ ХАРАКТЕРИСТИКИ



материал:
конструкционная
сталь



гарантия на корпус:
10 лет



максимальная рабочая
температура: до +60 °C



гарантия на ТЭН:
3 года



встроенный
диммер

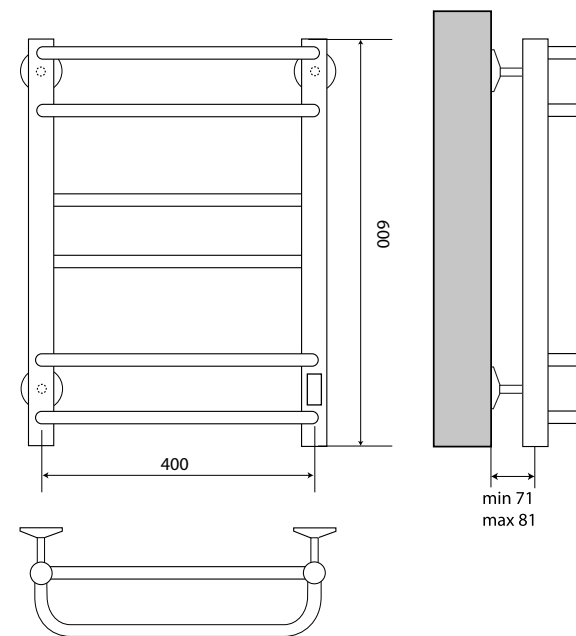


универсальное
подключение
(слева или справа)

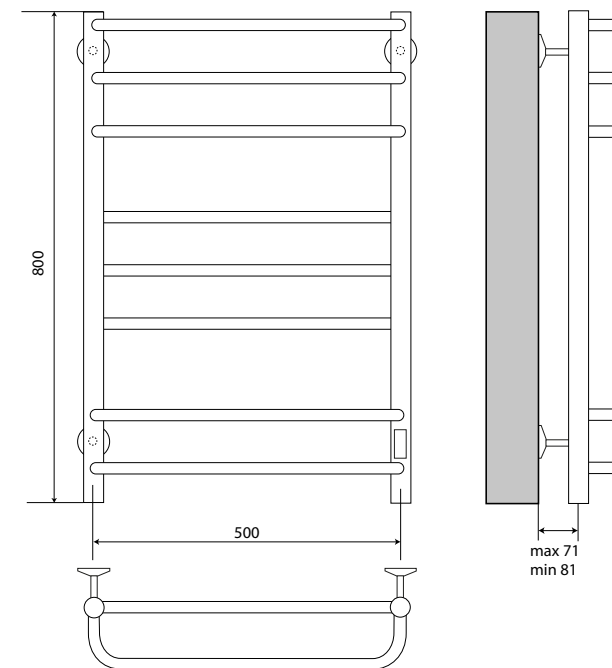
наименование, размеры (см)	артикул	код
ПОЛОТЕНЦЕСУШИТЕЛЬ FUSION ELECTRO FERRUM 40x60 П6 2x2x2 СУХОЙ ТЭН 90Вт	MTRFEF4060bk	12147
ПОЛОТЕНЦЕСУШИТЕЛЬ FUSION ELECTRO FERRUM 50x80 П8 3x3x2 СУХОЙ ТЭН 95Вт	MTRFEF5080bk	12148
ПОЛОТЕНЦЕСУШИТЕЛЬ FUSION SQUARE ELECTRO FERRUM 50x80 П8 3x3x2 СУХОЙ ТЭН 135Вт	MTRFSF5080bk	12156
ПОЛОТЕНЦЕСУШИТЕЛЬ FUSION SQUARE ELECTRO FERRUM 50x80 П8 3x3x2 СУХОЙ ТЭН 135Вт	MTRFSF5080gt	21509

СХЕМЫ ПОЛОТЕНЦЕСУШИТЕЛЕЙ FUSION ELECTRO FERRUM/ FUSION SQUARE ELECTRO FERRUM

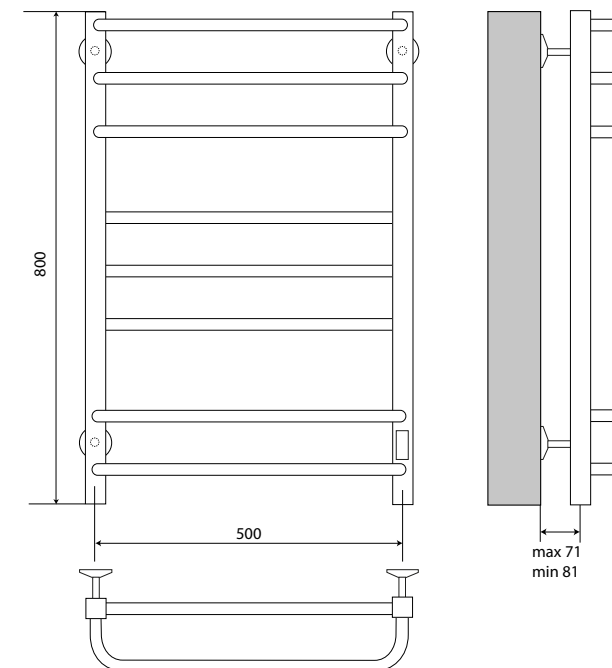
арт. MTRFEF4060bk



арт. MTRFEF5080bk



арт. MTRFSF5080bk
арт. MTRFSF5080gt



артикул	высота, мм	межосевое расстояние, мм	ширина, мм	мощность, Вт
MTRFEF4060bk	600	400	432	90
MTRFEF5080bk	800	500	532	95
MTRFSF5080bk	800	500	532	135
MTRFSF5080gt	800	500	532	135



SHELF ELECTRO FERRUM

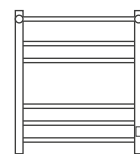
⚡ электрический

✓ встроенный диммер



Базовая комплектация от производителя:

полотенцесушитель	паспорт	комплект крепежа, опоры 3 шт.	комплект для скрытого монтажа 1 шт.	кабель с вилкой
-------------------	---------	-------------------------------	-------------------------------------	-----------------



✓ Фурнитура к полотенцесушителям в черном цвете поставляется в крашенном исполнении



ТЕХНИЧЕСКИЕ ХАРАКТЕРИСТИКИ



материал:
конструкционная
сталь



гарантия на корпус:
10 лет



максимальная рабочая
температура: до +60 °C



гарантия на ТЭН:
3 года



встроенный
диммер

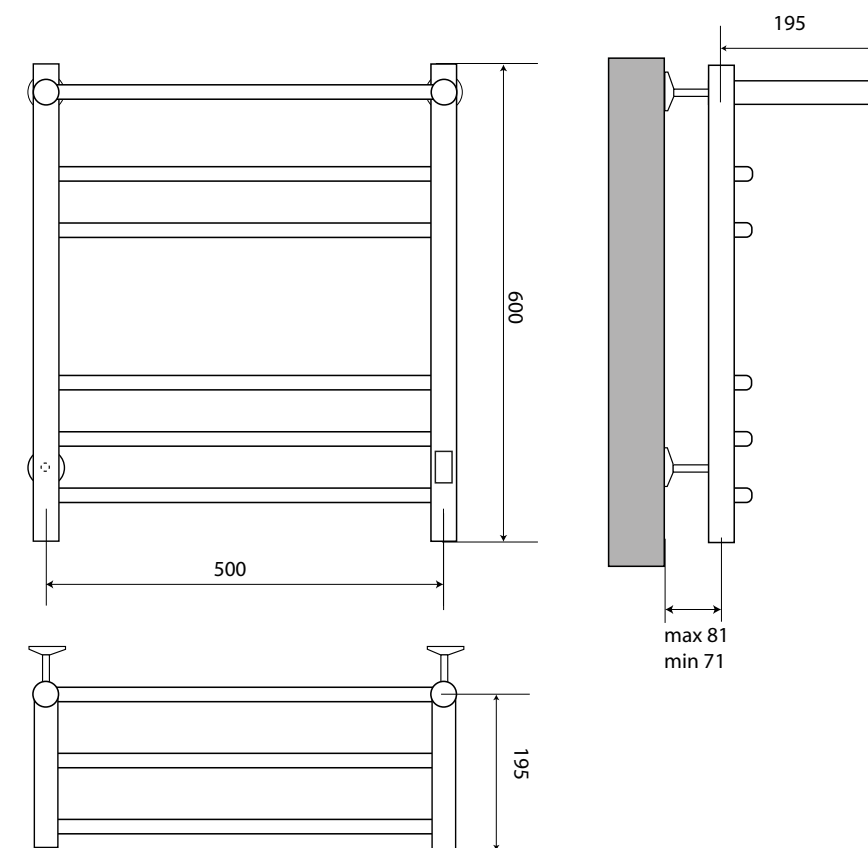


универсальное
подключение
(слева или справа)

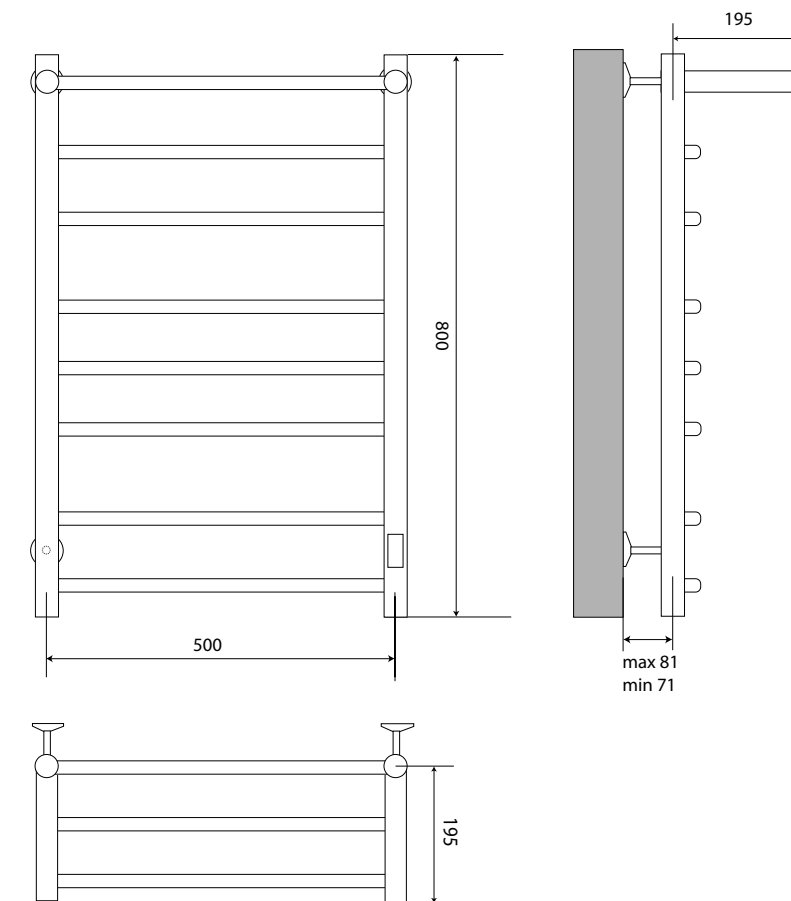
наименование, размеры (см)	артикул	код
ПОЛОТЕНЦЕСУШИТЕЛЬ SHELF ELECTRO FERRUM 50×60 П5 2×3 СУХОЙ ТЭН 93Вт	MTRSEF5060bk	12165
ПОЛОТЕНЦЕСУШИТЕЛЬ SHELF ELECTRO FERRUM 50×80 П6 1×3×2 СУХОЙ ТЭН 121Вт	MTRSEF5080bk	12164

СХЕМЫ ПОЛОТЕНЦЕСУШИТЕЛЕЙ SHELF ELECTRO FERRUM

арт. MTRSEF5060bk



арт. MTRSEF5080bk



артикул	высота, мм	межосевое расстояние, мм	ширина, мм	мощность, Вт
MTRSEF5060bk	600	500	532	93
MTRSEF5080bk	800	500	532	121



VICTORY ELECTRO FERRUM

- ⚡ электрический
- ✓ встроенный диммер



Базовая комплектация от производителя:

полотенцесушитель	паспорт	комплект крепежа, опоры 3 шт.	комплект для скрытого монтажа 1 шт.	кабель с вилкой
-------------------	---------	-------------------------------	-------------------------------------	-----------------



✓ Фурнитура к полотенцесушителям в черном цвете поставляется в крашенном исполнении



ТЕХНИЧЕСКИЕ ХАРАКТЕРИСТИКИ



материал:
конструкционная
сталь



гарантия на корпус:
10 лет



максимальная рабочая
температура: до +60 °C



гарантия на ТЭН:
3 года



встроенный
диммер

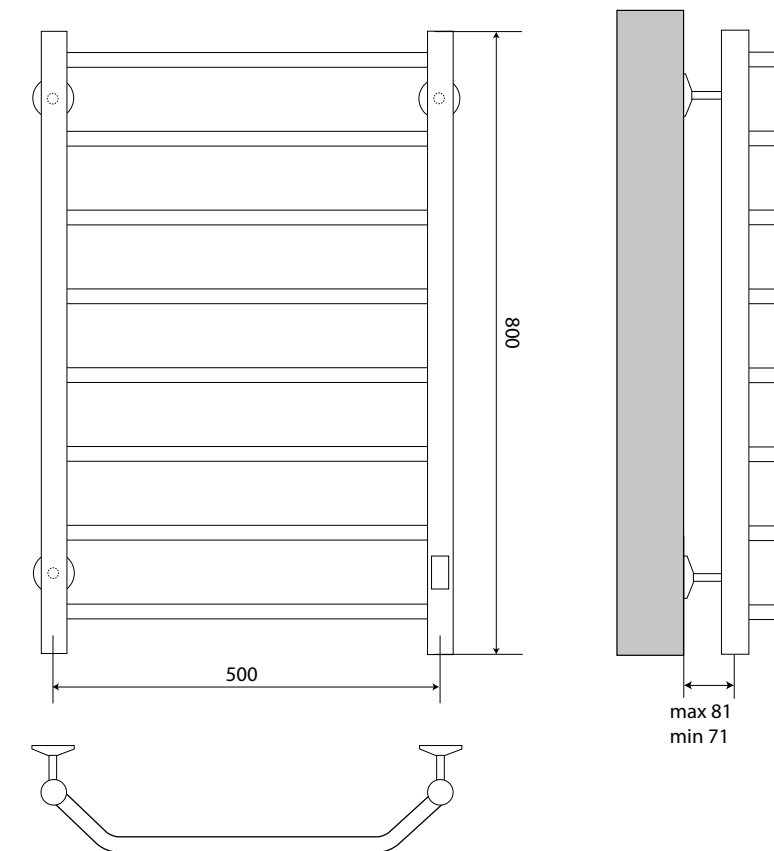


универсальное
подключение
(слева или справа)

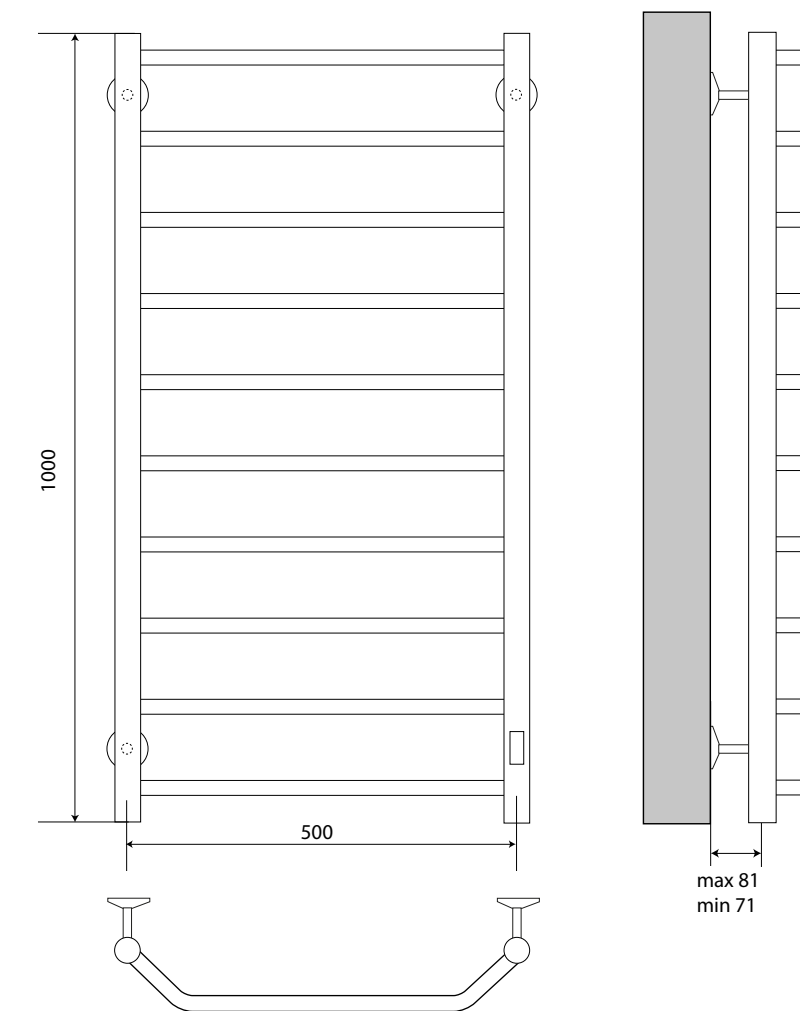
наименование, размеры (см)	артикул	код
ПОЛОТЕНЦЕСУШИТЕЛЬ VICTORY ELECTRO FERRUM 50×80 П8 СУХОЙ ТЭН 103Вт	MTRVEF5080bk	12161
ПОЛОТЕНЦЕСУШИТЕЛЬ VICTORY ELECTRO FERRUM 50×100 П10 СУХОЙ ТЭН 146Вт	MTRVEF50100bk	12162

СХЕМЫ ПОЛОТЕНЦЕСУШИТЕЛЕЙ VICTORY ELECTRO FERRUM

арт. MTRVEF5080bk



арт. MTRVEF50100bk



артикул	высота, мм	межосевое расстояние, мм	ширина, мм	мощность, Вт
MTRVEF5080bk	800	500	532	103
MTRVEF50100bk	1000	500	532	146

MODERNO ELECTRO FERRUM (черный/графит)

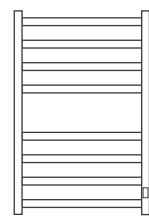
⚡ электрический

✓ встроенный диммер



Базовая комплектация от производителя:

полотенцесушитель	паспорт	комплект крепежа, опоры 3 шт.	комплект для скрытого монтажа 1 шт.	кабель с вилкой
-------------------	---------	-------------------------------	-------------------------------------	-----------------



✓ Фурнитура к полотенцесушителям поставляется в крашенном исполнении



ТЕХНИЧЕСКИЕ ХАРАКТЕРИСТИКИ



материал:
конструкционная
сталь



гарантия на корпус:
10 лет



максимальная рабочая
температура: до +60 °C



гарантия на ТЭН:
3 года



встроенный
диммер

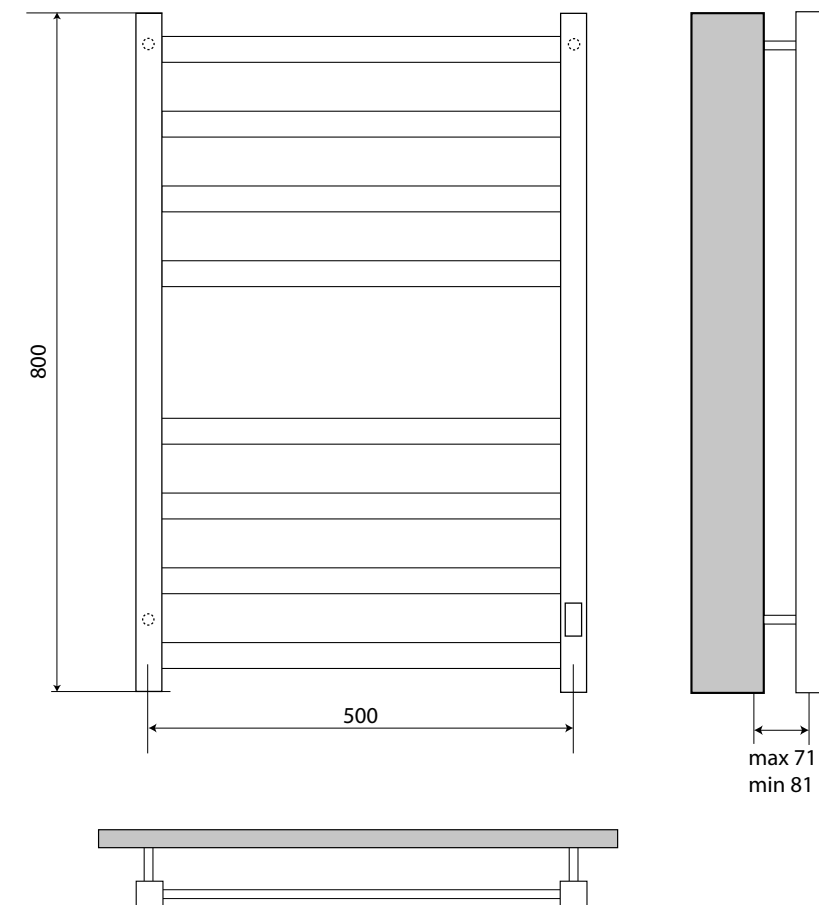


универсальное
подключение
(слева или справа)

наименование, размеры (см)	артикул	код
ПОЛОТЕНЦЕСУШИТЕЛЬ MODERNO ELECTRO FERRUM 50x80 П8 4x4 СУХОЙ ТЭН 129 Вт	MTRMEF5080bk	12163
ПОЛОТЕНЦЕСУШИТЕЛЬ MODERNO ELECTRO FERRUM 50x80 П8 4x4 СУХОЙ ТЭН 129 Вт	MTRMEF5080gt	21508

СХЕМЫ ПОЛОТЕНЦЕСУШИТЕЛЕЙ MODERNO ELECTRO FERRUM

арт. MTRMEF5080bk/ арт. MTRMEF5080gt



артикул	высота, мм	межосевое расстояние, мм	ширина, мм	мощность, Вт
MTRMEF5080bk	800	500	532	129
MTRMEF5080gt	800	500	532	129

MODERNO SHELF FERRUM (черный/графит)

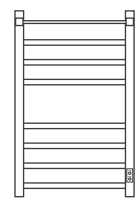
⚡ электрический

✓ встроенный диммер



Базовая комплектация от производителя:

полотенцесушитель	паспорт	комплект крепежа, опоры 3 шт.	комплект для скрытого монтажа 1 шт.	кабель с вилкой
-------------------	---------	-------------------------------	-------------------------------------	-----------------



✓ Фурнитура к полотенцесушителям поставляется в крашенном исполнении



ТЕХНИЧЕСКИЕ ХАРАКТЕРИСТИКИ



материал:
конструкционная
сталь



гарантия на корпус:
10 лет



максимальная рабочая
температура: до +60 °C



гарантия на ТЭН:
3 года



встроенный
диммер

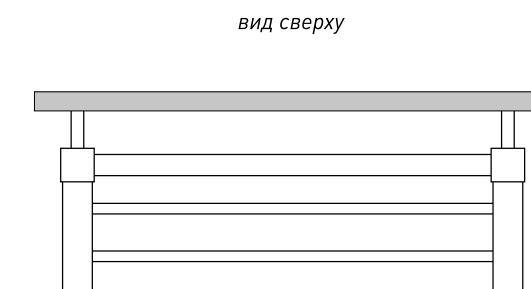
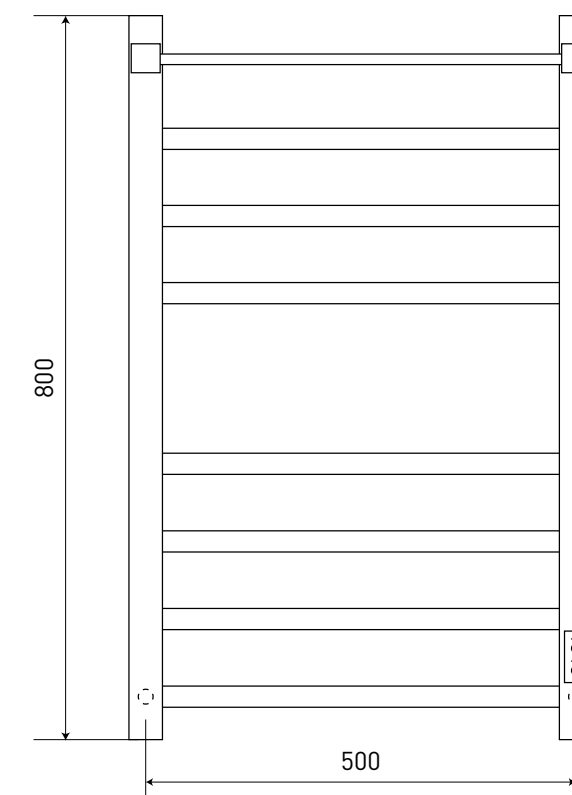


универсальное
подключение
(слева или справа)

наименование, размеры (см)	артикул	код
ПОЛОТЕНЦЕСУШИТЕЛЬ MODERNO SHELF FERRUM 50x80, П8_3x4, СУХОЙ ТЭН, 142 Вт	MTRMSF5080bk	22634
ПОЛОТЕНЦЕСУШИТЕЛЬ MODERNO SHELF FERRUM 50x80, П8_3x4, СУХОЙ ТЭН, 142 Вт	MTRMSF5080gt	22635

СХЕМЫ ПОЛОТЕНЦЕСУШИТЕЛЕЙ MODERNO SHELF FERRUM

арт. MTRMSF5080bk/ арт. MTRMSF5080gt



артикул	высота, мм	межосевое расстояние, мм	ширина, мм	мощность, Вт
MTRMSF5080bk	800	500	532	142
MTRMSF5080gt	800	500	532	142

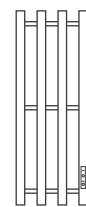
BLUES ELECTRO FERRUM (белый/черный/графит)

- ⚡ электрический
- ✓ встроенный диммер



Базовая комплектация от производителя:

полотенцесушитель	паспорт	комплект крепежа, опоры 3 шт.	комплект для скрытого монтажа 1 шт.	кабель с вилкой
-------------------	---------	-------------------------------	-------------------------------------	-----------------



✓ Фурнитура к полотенцесушителям поставляется в крашенном исполнении



ТЕХНИЧЕСКИЕ ХАРАКТЕРИСТИКИ



материал:
конструкционная
сталь



гарантия на корпус:
10 лет



максимальная рабочая
температура: до +60 °C



гарантия на ТЭН:
3 года



встроенный
диммер

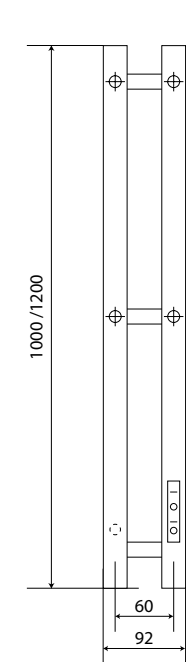


универсальное
подключение
(слева или справа)

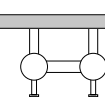
наименование, размеры (см)	артикул	код
BLUES ELECTRO FERRUM 100x09 П2, 4 КРЮЧКА, 67 Вт	MTRBEF10009wt/bk/gt	18292/18293/21518
BLUES ELECTRO FERRUM 120x09 П2, 4 КРЮЧКА, 77 Вт	MTRBEF12009wt/bk/gt	18294/18295/21519
BLUES ELECTRO FERRUM 100x15 П3, 6 КРЮЧКОВ, 89 Вт	MTRBEF10015wt/bk/gt	18296/18297/21520
BLUES ELECTRO FERRUM 120x15 П3, 6 КРЮЧКОВ, 100 Вт	MTRBEF12015wt/bk/gt	18298/18299/21299
BLUES ELECTRO FERRUM 100x21 П4, 8 КРЮЧКОВ, 100 Вт	MTRBEF10021wt/bk/gt	18300/18302/21521
BLUES ELECTRO FERRUM 120x21 П4, 8 КРЮЧКОВ, 110 Вт	MTRBEF12021wt/bk/gt	18304/18305/21522
BLUES ELECTRO FERRUM 100x27 П5, 10 КРЮЧКОВ, 111 Вт	MTRBEF10027wt/bk/gt	22626/22622/22630
BLUES ELECTRO FERRUM 120x27 П5, 10 КРЮЧКОВ, 121 Вт	MTRBEF12027wt/bk/gt	22627/22623/22631
BLUES ELECTRO FERRUM 100x33 П6, 12 КРЮЧКОВ, 126 Вт	MTRBEF10033wt/bk/gt	22628/22624/22632
BLUES ELECTRO FERRUM 120x33 П6, 12 КРЮЧКОВ, 135 Вт	MTRBEF12033wt/bk/gt	22629/22625/22633

СХЕМЫ ПОЛОТЕНЦЕСУШИТЕЛЕЙ BLUES ELECTRO FERRUM

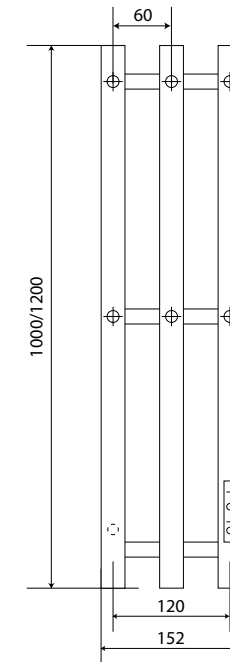
арт. MTRBLE10009
арт. MTRBLE12009



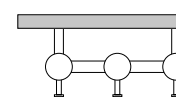
вид сверху



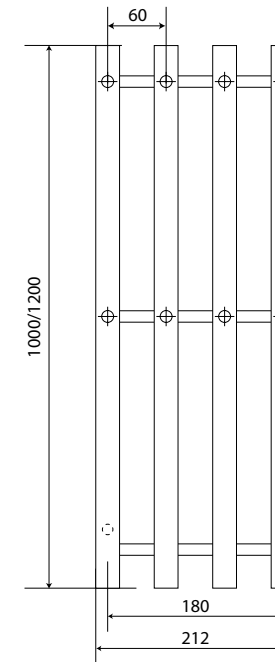
арт. MTRBLE10015
арт. MTRBLE12015



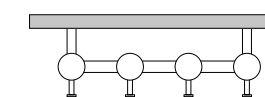
вид сверху



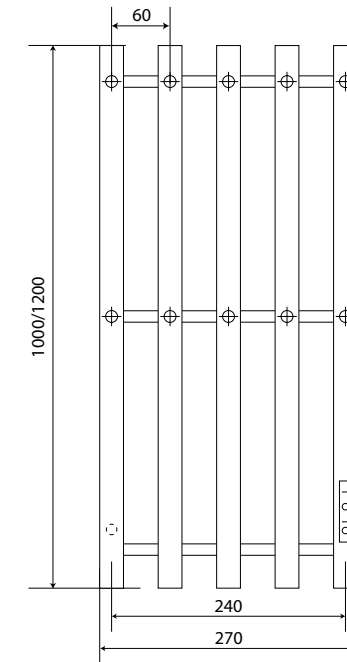
арт. MTRBLE10021
арт. MTRBLE12021



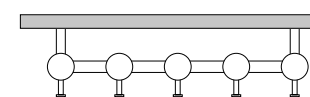
вид сверху



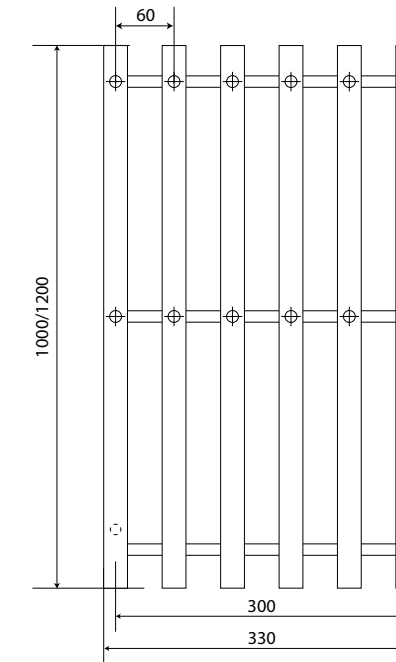
арт. MTRBLE10027
арт. MTRBLE12027



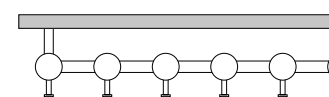
вид сверху



арт. MTRBLE10033
арт. MTRBLE12033



вид сверху



артикул	высота, мм	межосевое расстояние, мм	ширина, мм	мощность, Вт
MTRBLE10009	1000	60	92	67
MTRBLE12009	1200	60	92	77
MTRBLE10015	1000	120	152	89
MTRBLE12015	1200	120	152	100
MTRBLE10021	1000	180	212	100
MTRBLE12021	1200	180	212	110
MTRBLE10027	1000	240	270	111
MTRBLE12027	1200	240	270	121
MTRBLE10033	1000	300	330	126
MTRBLE12033	1200	300	330	135

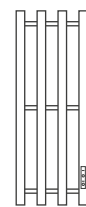
ETUDE ELECTRO FERRUM (белый/черный/графит)

- ⚡ электрический
- ✓ встроенный диммер



Базовая комплектация от производителя:

полотенцесушитель	паспорт	комплект крепежа, опоры 3 шт.	комплект для скрытого монтажа 1 шт.	кабель с вилкой
-------------------	---------	-------------------------------	-------------------------------------	-----------------



✓ Фурнитура к полотенцесушителям поставляется в крашенном исполнении



ТЕХНИЧЕСКИЕ ХАРАКТЕРИСТИКИ



материал:
конструкционная
сталь



гарантия на корпус:
10 лет



максимальная рабочая
температура: до +60 °C



гарантия на ТЭН:
3 года



встроенный
диммер

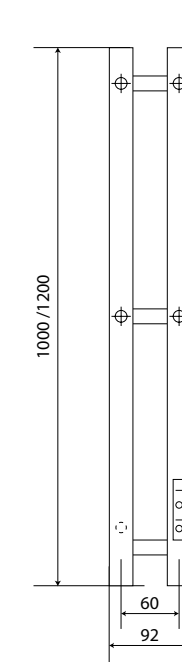


универсальное
подключение
(слева или справа)

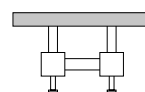
наименование, размеры (см)	артикул	код
ETUDE ELECTRO FERRUM 100x09 П2, 4 КРЮЧКА, 67 Вт	MTREEF10009wt/bk/gt	18306/18307/21523
ETUDE ELECTRO FERRUM 120x09 П2, 4 КРЮЧКА, 77 Вт	MTREEF12009wt/bk/gt	18308/18309/21311
ETUDE ELECTRO FERRUM 100x15 П3, 6 КРЮЧКОВ, 89 Вт	MTREEF10015wt/bk/gt	18310/18311/21524
ETUDE ELECTRO FERRUM 120x15 П3, 6 КРЮЧКОВ, 100 Вт	MTREEF12015wt/bk/gt	18312/18313/21525
ETUDE ELECTRO FERRUM 100x21 П4, 8 КРЮЧКОВ, 100 Вт	MTREEF10021wt/bk/gt	18314/18316/21526
ETUDE ELECTRO FERRUM 120x21 П4, 8 КРЮЧКОВ, 110 Вт	MTREEF12021wt/bk/gt	18317/18318/21527
ETUDE ELECTRO FERRUM 100x27 П5, 10 КРЮЧКОВ, 111 Вт	MTREEF10027wt/bk/gt	22614/22610/22618
ETUDE ELECTRO FERRUM 120x27 П5, 10 КРЮЧКОВ, 121 Вт	MTREEF12027wt/bk/gt	22615/22611/22619
ETUDE ELECTRO FERRUM 100x33 П6, 12 КРЮЧКОВ, 126 Вт	MTREEF10033wt/bk/gt	22616/22612/22620
ETUDE ELECTRO FERRUM 120x33 П6, 12 КРЮЧКОВ, 135 Вт	MTREEF12033wt/bk/gt	22617/22613/22621

СХЕМЫ ПОЛОТЕНЦЕСУШИТЕЛЕЙ ETUDE ELECTRO FERRUM

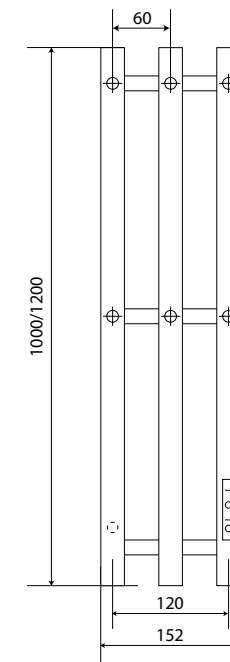
арт. MTREEE10009
арт. MTREEE12009



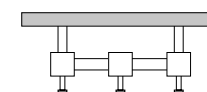
вид сверху



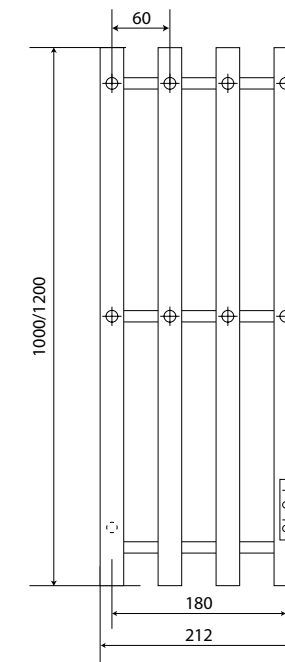
арт. MTREEE10015
арт. MTREEE12015



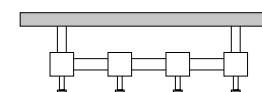
вид сверху



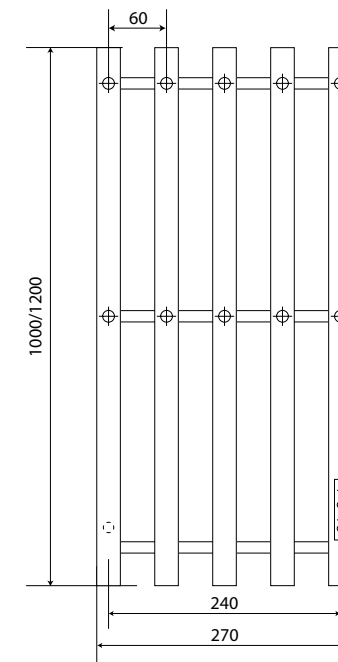
арт. MTREEE10021
арт. MTREEE12021



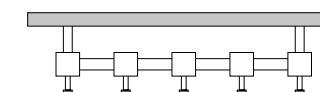
вид сверху



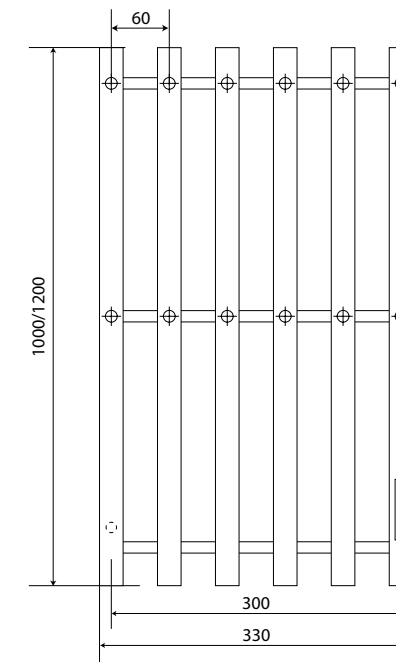
арт. MTREEE10027
арт. MTREEE12027



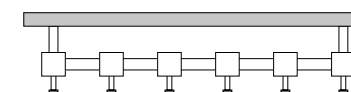
вид сверху



арт. MTREEE10033
арт. MTREEE12033



вид сверху



артикул	высота, мм	межосевое расстояние, мм	ширина, мм	мощность, Вт
MTREEE10009	1000	60	92	67
MTREEE12009	1200	60	92	77
MTREEE10015	1000	120	152	89
MTREEE12015	1200	120	152	100
MTREEE10021	1000	180	212	100
MTREEE12021	1200	180	212	110
MTREEE10027	1000	240	270	111
MTREEE12027	1200	240	270	121
MTREEE10033	1000	300	330	126
MTREEE12033	1200	300	330	135

BLUES CASCADE FERRUM (белый/черный/графит)

⚡ электрический

✓ встроенный диммер



Базовая комплектация от производителя:

полотенцесушитель	паспорт	комплект крепежа, опоры 3 шт.	комплект для скрытого монтажа 1 шт.	кабель с вилкой
-------------------	---------	-------------------------------	-------------------------------------	-----------------



✓ Фурнитура к полотенцесушителям поставляется в крашенном исполнении



ТЕХНИЧЕСКИЕ ХАРАКТЕРИСТИКИ



материал:
конструкционная
сталь



гарантия на корпус:
10 лет



максимальная рабочая
температура: до +60 °C



гарантия на ТЭН:
3 года



встроенный
диммер

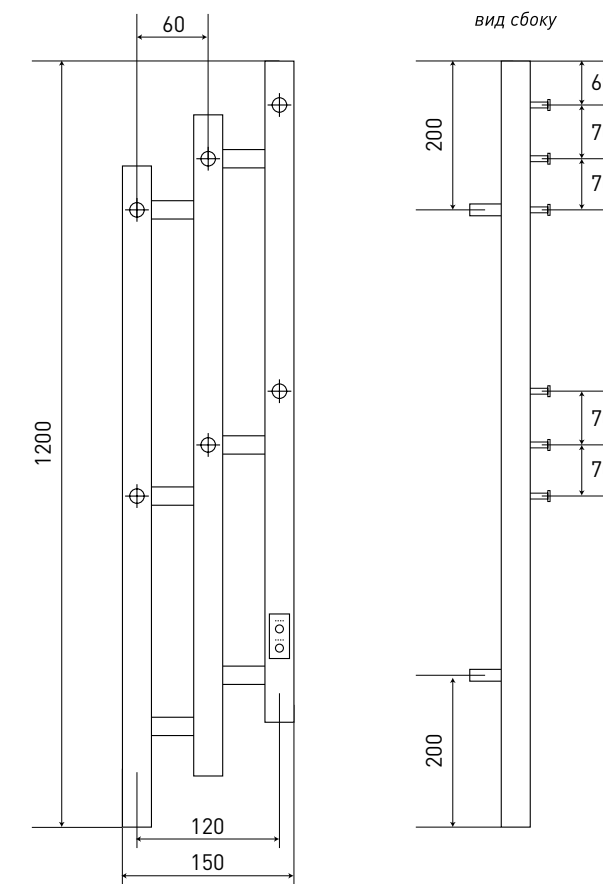


универсальное
подключение
(слева или справа)

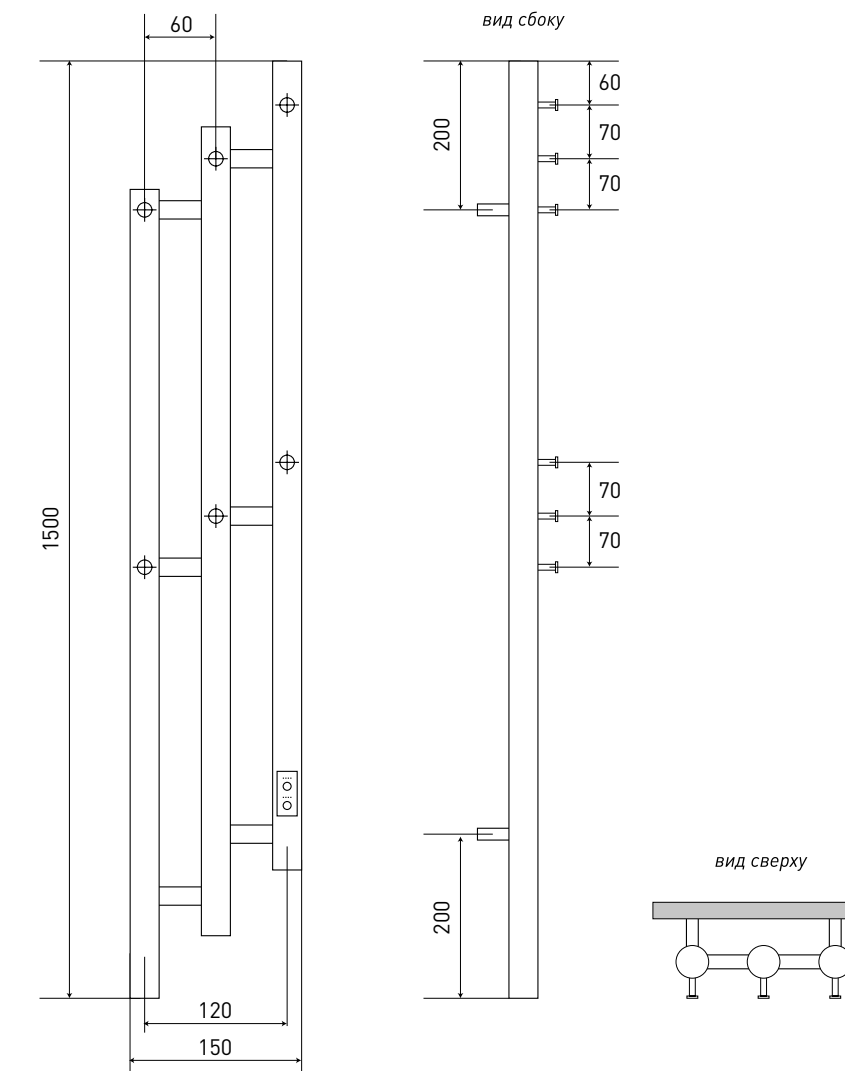
наименование, размеры (см)	артикул	код
BLUES CASCADE FERRUM 120X15, ПЗ, 6 КРЮЧКОВ, 100 Вт	MTRBCF12015wt/bk/gt	22638/22637/22639
BLUES CASCADE FERRUM 150X15, ПЗ, 6 КРЮЧКОВ, 100 Вт	MTRBCF15015wt/bk/gt	22642/22641/22643

СХЕМЫ ПОЛОТЕНЦЕСУШИТЕЛЕЙ BLUES CASCADE FERRUM

MTRBCF12015wt/bk/gt



MTRBCF15015wt/bk/gt



артикул	высота, мм	межосевое расстояние, мм	ширина, мм	мощность, Вт
MTRBCF12015wt/bk/gt	1200	120	150	100
MTRBCF15015wt/bk/gt	1500	120	150	100

ETUDE CASCADE FERRUM (белый/черный/графит)

- ⚡ электрический
- ✓ встроенный диммер



Базовая комплектация от производителя:

полотенцесушитель	паспорт	комплект крепежа, опоры 3 шт.	комплект для скрытого монтажа 1 шт.	кабель с вилкой
-------------------	---------	-------------------------------	-------------------------------------	-----------------



✓ Фурнитура к полотенцесушителям поставляется в крашенном исполнении



ТЕХНИЧЕСКИЕ ХАРАКТЕРИСТИКИ



материал:
конструкционная
сталь



гарантия на корпус:
10 лет



максимальная рабочая
температура: до +60 °C



гарантия на ТЭН:
3 года



встроенный
диммер

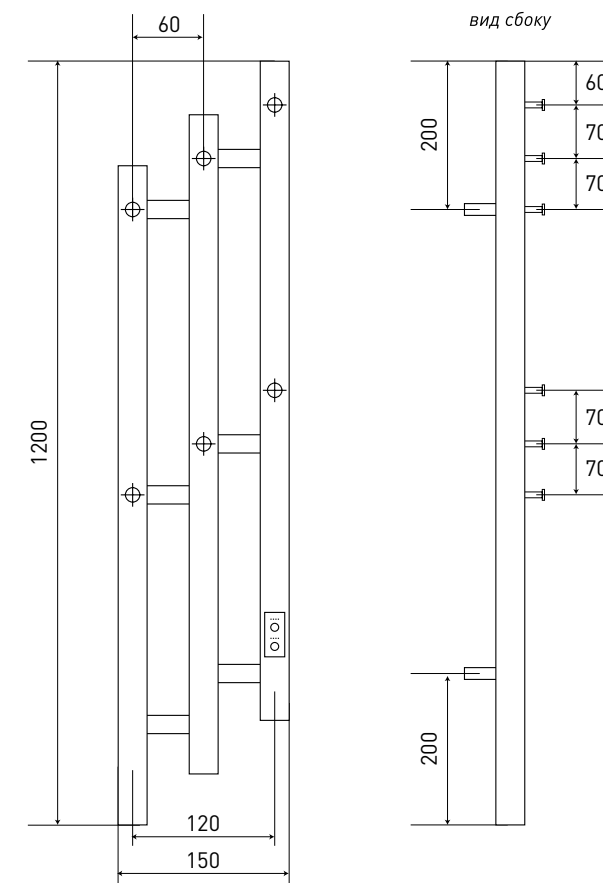


универсальное
подключение
(слева или справа)

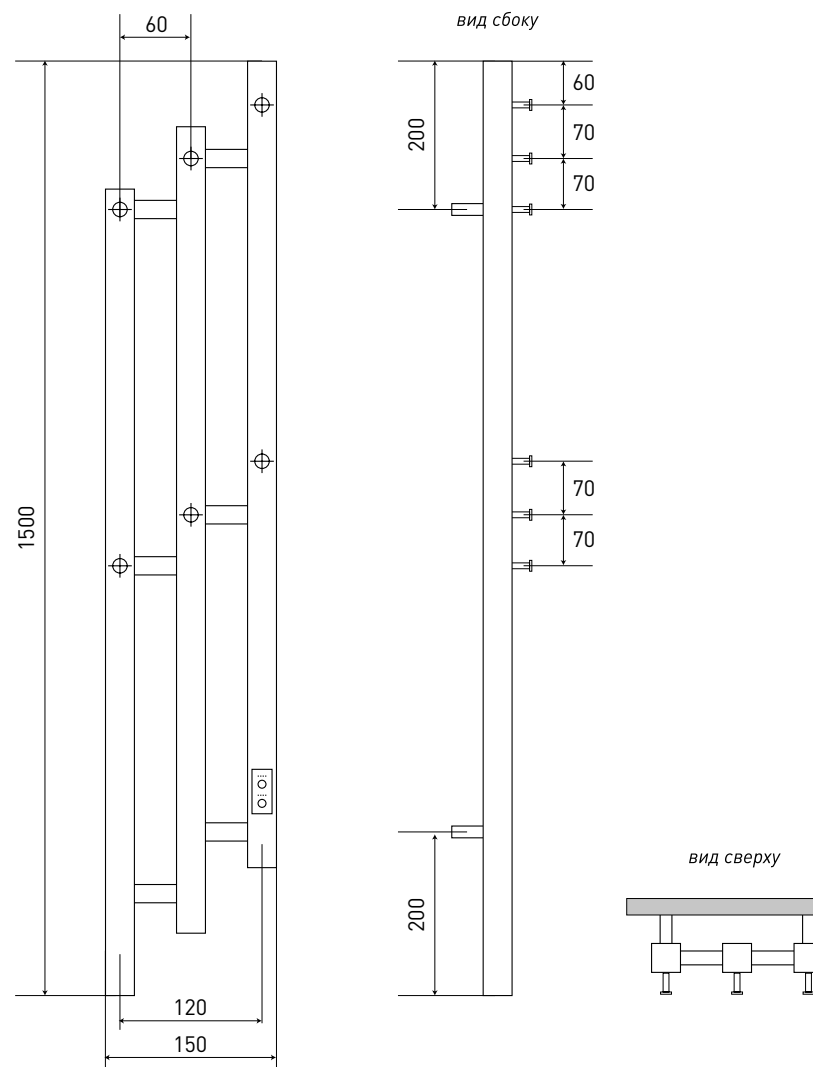
наименование, размеры (см)	артикул	код
ETUDE CASCADE FERRUM 120X15, ПЗ, 6 КРЮЧКОВ, 100 Вт	MTRECF12015wt/bk/gt	22646/22645/22647
ETUDE CASCADE FERRUM 150X15, ПЗ, 6 КРЮЧКОВ, 100 Вт	MTRECF15015wt/bk/gt	22650/22649/22651

СХЕМЫ ПОЛОТЕНЦЕСУШИТЕЛЕЙ ETUDE CASCADE FERRUM

MTRECF12015wt/bk/gt



MTRECF15015wt/bk/gt



артикул	высота, мм	межосевое расстояние, мм	ширина, мм	мощность, Вт
MTRECF12015wt/bk/gt	1200	120	150	100
MTRECF15015wt/bk/gt	1500	120	150	100

DESIRE CASCADE FERRUM (черный/графит)

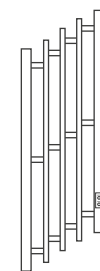
⚡ электрический

✓ встроенный диммер



Базовая комплектация от производителя:

полотенцесушитель	паспорт	комплект крепежа, опоры 3 шт.	комплект для скрытого монтажа 1 шт.	кабель с вилкой
-------------------	---------	-------------------------------	-------------------------------------	-----------------



✓ Фурнитура к полотенцесушителям поставляется в крашенном исполнении



ТЕХНИЧЕСКИЕ ХАРАКТЕРИСТИКИ



материал:
конструкционная
сталь



гарантия на корпус:
10 лет



максимальная рабочая
температура: до +60 °C



гарантия на ТЭН:
3 года



встроенный
диммер

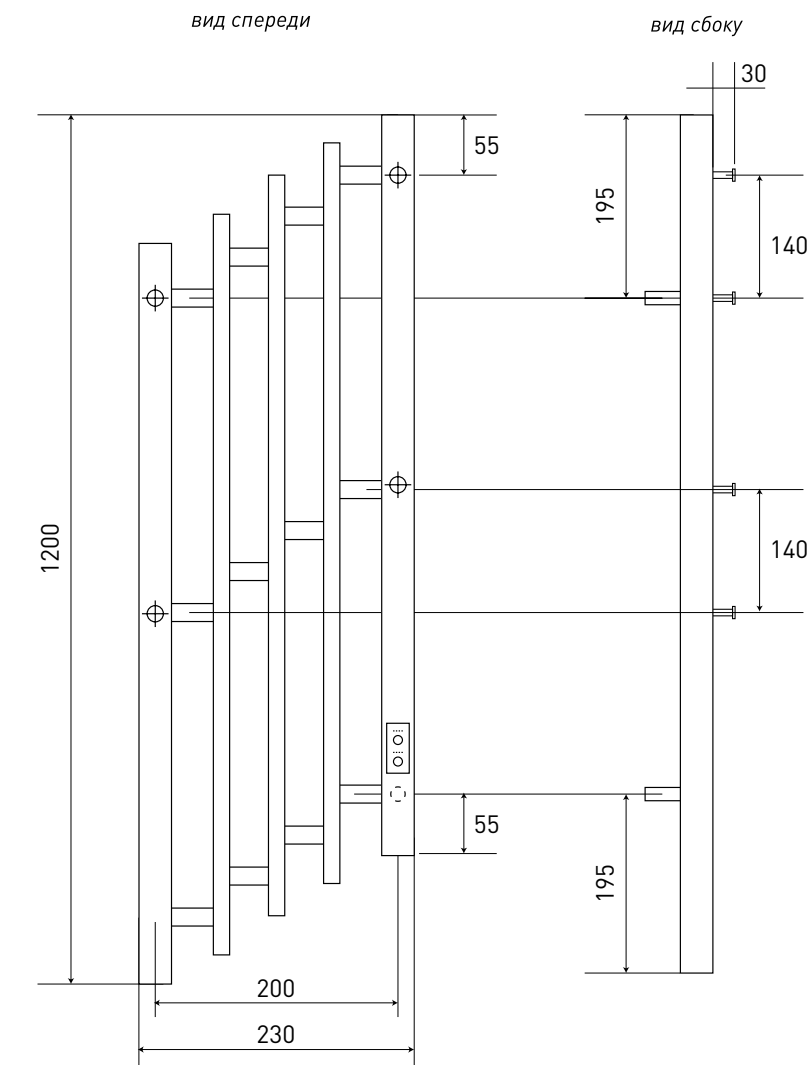


универсальное
подключение
(слева или справа)

наименование, размеры (см)	артикул	код
DESIRE CASCADE FERRUM 120x23, П5 4 КРЮЧКА, 121 Вт, черный	MTRDCF12023bk	22652
DESIRE CASCADE FERRUM 120x23, П5 4 КРЮЧКА, 121 Вт, графит	MTRDCF12023gt	22653

СХЕМЫ ПОЛОТЕНЦЕСУШИТЕЛЕЙ DESIRE CASCADE FERRUM

MTRDCF12023bk/gt



артикул	высота, мм	межосевое расстояние, мм	ширина, мм	мощность, Вт
MTRDCF12023bk	1200	200	230	121
MTRDCF12023gt	1200	200	230	121

DRUMSTICKS ELECTRO FERRUM (белый/черный/графит)

- ⚡ электрический
- ✓ встроенный диммер

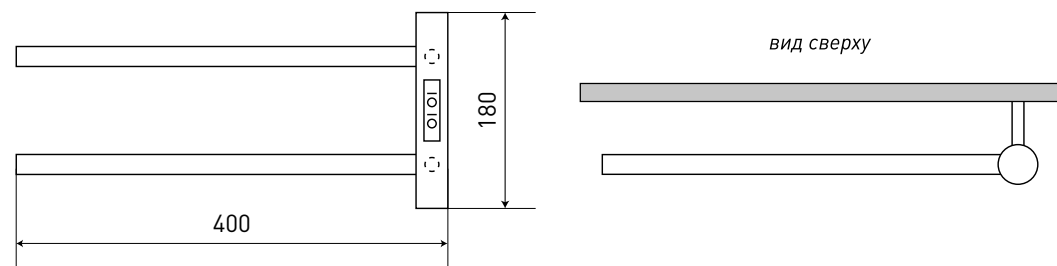


Базовая комплектация от производителя:

полотенцесушитель	паспорт	комплект крепежа, опоры 2 шт.	комплект для скрытого монтажа 1 шт.	кабель с вилкой
-------------------	---------	-------------------------------	-------------------------------------	-----------------



- ✓ Фурнитура к полотенцесушителям поставляется в крашенном исполнении



наименование, размеры (см)	артикул	код
DRUMSTICKS ELECTRO FERRUM 40x18 П2, 85 Вт, белый	MTRDEF4018wt	22654
DRUMSTICKS ELECTRO FERRUM 40x18 П2, 85 Вт, черный	MTRDEF4018bk	22609
DRUMSTICKS ELECTRO FERRUM 40x18 П2, 85 Вт, графит	MTRDEF4018gt	22655

ТЕХНИЧЕСКИЕ ХАРАКТЕРИСТИКИ

- материал: конструкционная сталь
- гарантия на корпус: 10 лет
- максимальная рабочая температура: до +60 °C
- гарантия на ТЭН: 3 года
- встроенный диммер

DRUMSTICKS QUADRO FERRUM (черный/графит)

- ⚡ электрический
- ✓ встроенный диммер

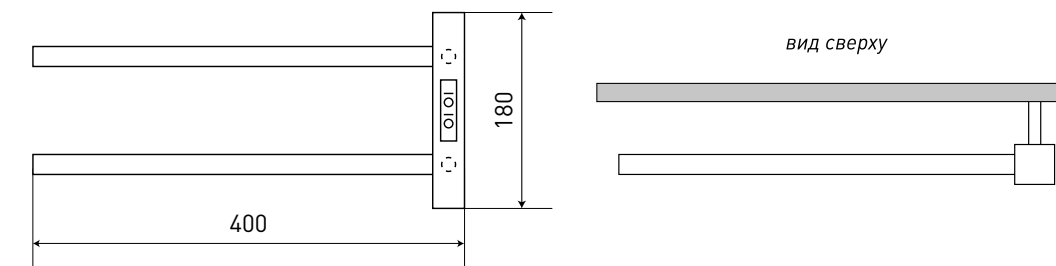


Базовая комплектация от производителя:

полотенцесушитель	паспорт	комплект крепежа, опоры 2 шт.	комплект для скрытого монтажа 1 шт.	кабель с вилкой
-------------------	---------	-------------------------------	-------------------------------------	-----------------



- ✓ Фурнитура к полотенцесушителям поставляется в крашенном исполнении



наименование, размеры (см)	артикул	код
DRUMSTICKS QUADRO FERRUM 40x18 П2, 85 Вт, черный	MTRDQF4018bk	22656
DRUMSTICKS QUADRO FERRUM 40x18 П2, 85 Вт, графит	MTRDQF4018gt	22657

ТЕХНИЧЕСКИЕ ХАРАКТЕРИСТИКИ

- материал: конструкционная сталь
- гарантия на корпус: 10 лет
- максимальная рабочая температура: до +60 °C
- гарантия на ТЭН: 3 года
- встроенный диммер

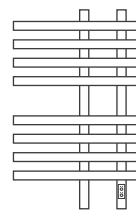
COUNTRY ELECTRO FERRUM (черный/графит)

- ⚡ электрический
- ✓ встроенный диммер



Базовая комплектация от производителя:

полотенцесушитель	паспорт	комплект крепежа, опоры 3 шт.	комплект для скрытого монтажа 1 шт.	кабель с вилкой
-------------------	---------	-------------------------------	-------------------------------------	-----------------



✓ Фурнитура к полотенцесушителям поставляется в крашенном исполнении



ТЕХНИЧЕСКИЕ ХАРАКТЕРИСТИКИ



материал:
конструкционная
сталь



гарантия на корпус:
10 лет



максимальная рабочая
температура: до +60 °C



гарантия на ТЭН:
3 года



встроенный
диммер



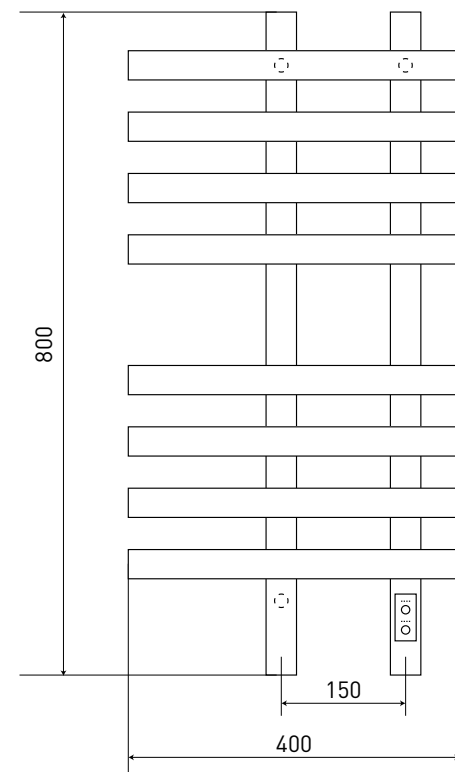
универсальное
подключение
(слева или справа)

наименование, размеры (см)	артикул	код
ETUDE CASCADE FERRUM 40x80, П8 4x4, 115 Вт	MTRCEF4080bk/gt	22658/22659
ETUDE CASCADE FERRUM 50x80, П8 4x4, 115 Вт	MTRCEF5080bk/gt	22660/22661
ETUDE CASCADE FERRUM 60x80, П8 4x4, 115 Вт	MTRCEF6080bk/gt	22662/22663

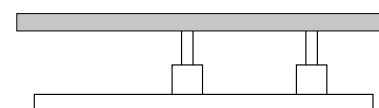
СХЕМЫ ПОЛОТЕНЦЕСУШИТЕЛЕЙ COUNTRY ELECTRO FERRUM

MTRCEF4080bk/gt

вид спереди

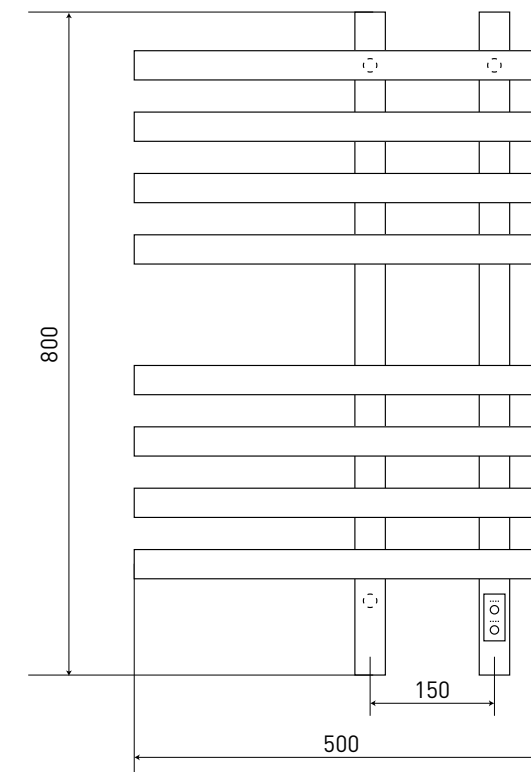


вид сверху

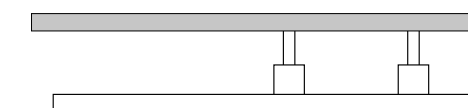


MTRCEF5080bk/gt

вид спереди

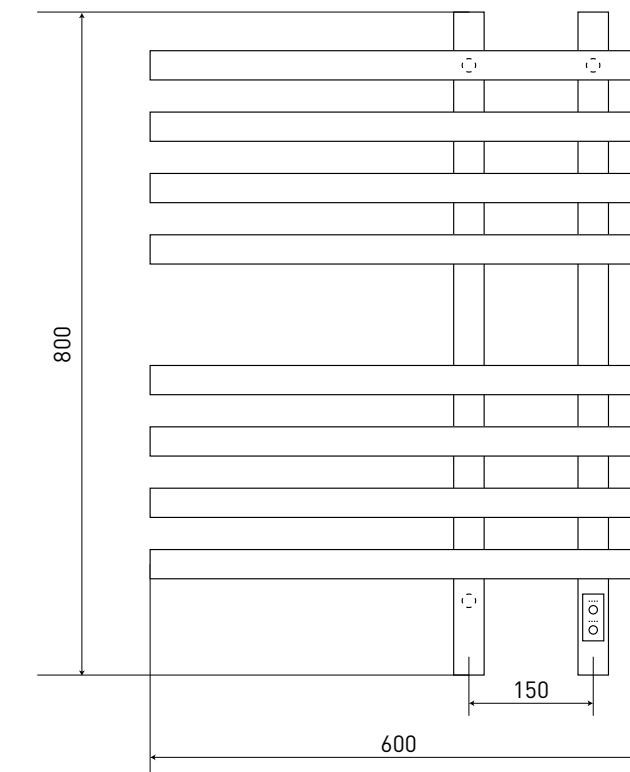


вид сверху

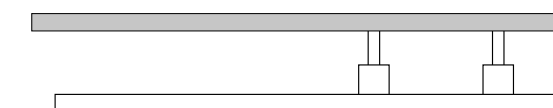


MTRCEF6080bk/gt

вид спереди



вид сверху



артикул	высота, мм	межосевое расстояние, мм	ширина, мм	мощность, Вт
MTRCEF4080bk/gt	800	150	400	115
MTRCEF5080bk/gt	800	150	500	115
MTRCEF6080bk/gt	800	150	600	115

GREEK ELECTRO FERRUM (черный/графит)

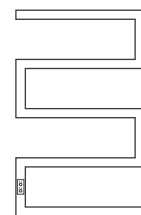
⚡ электрический

✓ встроенный диммер



Базовая комплектация от производителя:

полотенцесушитель	паспорт	комплект крепежа, опоры 3 шт.	комплект для скрытого монтажа 1 шт.	кабель с вилкой
-------------------	---------	-------------------------------	-------------------------------------	-----------------



✓ Фурнитура к полотенцесушителям поставляется в крашенном исполнении



ТЕХНИЧЕСКИЕ ХАРАКТЕРИСТИКИ



материал:
конструкционная
сталь



гарантия на корпус:
10 лет



максимальная рабочая
температура: до +60 °C



гарантия на ТЭН:
3 года



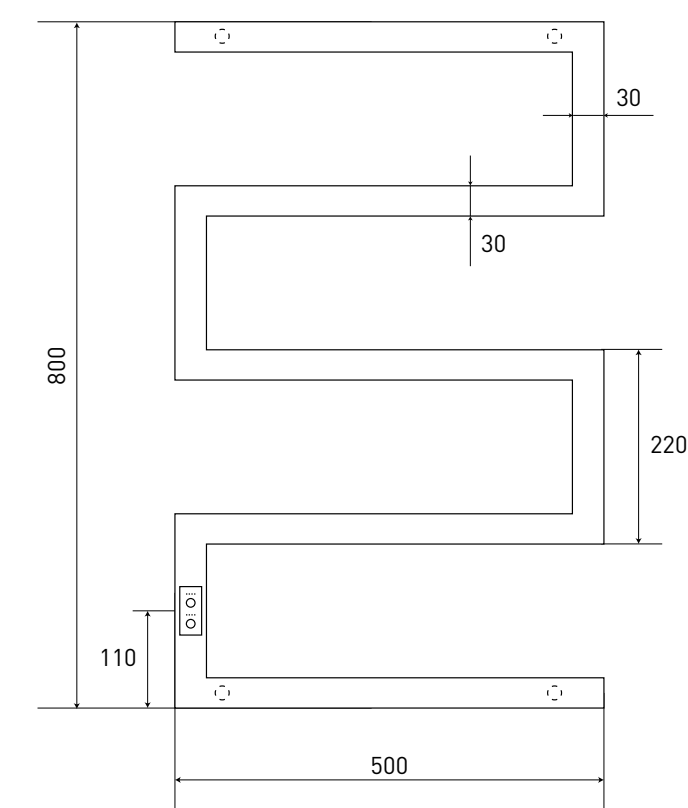
встроенный
диммер

наименование, размеры (см)	артикул	код
GREEK ELECTRO FERRUM 50x80, П5, 102 Вт, черный	MTRGEF5080bk	22664
GREEK ELECTRO FERRUM 50x80, П5, 102 Вт, графит	MTRGEF5080gt	22665

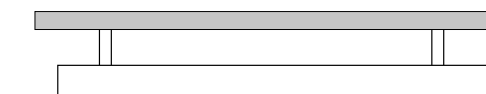
СХЕМЫ ПОЛОТЕНЦЕСУШИТЕЛЕЙ GREEK ELECTRO FERRUM

MTRGEF5080bk/gt

вид спереди



вид сверху



артикул	высота, мм	межосевое расстояние, мм	ширина, мм	мощность, Вт
MTRGEF5080bk	800	-	500	102
MTRGEF5080gt	800	-	500	102

ARIA ELECTRO FERRUM (черный/графит)

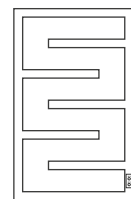
⚡ электрический

✓ встроенный диммер



Базовая комплектация от производителя:

полотенцесушитель	паспорт	комплект крепежа, опоры 3 шт.	комплект для скрытого монтажа 1 шт.	кабель с вилкой
-------------------	---------	-------------------------------	-------------------------------------	-----------------



✓ Фурнитура к полотенцесушителям поставляется в крашенном исполнении



ТЕХНИЧЕСКИЕ ХАРАКТЕРИСТИКИ



материал:
конструкционная
сталь



гарантия на корпус:
10 лет



максимальная рабочая
температура: до +60 °C



гарантия на ТЭН:
3 года

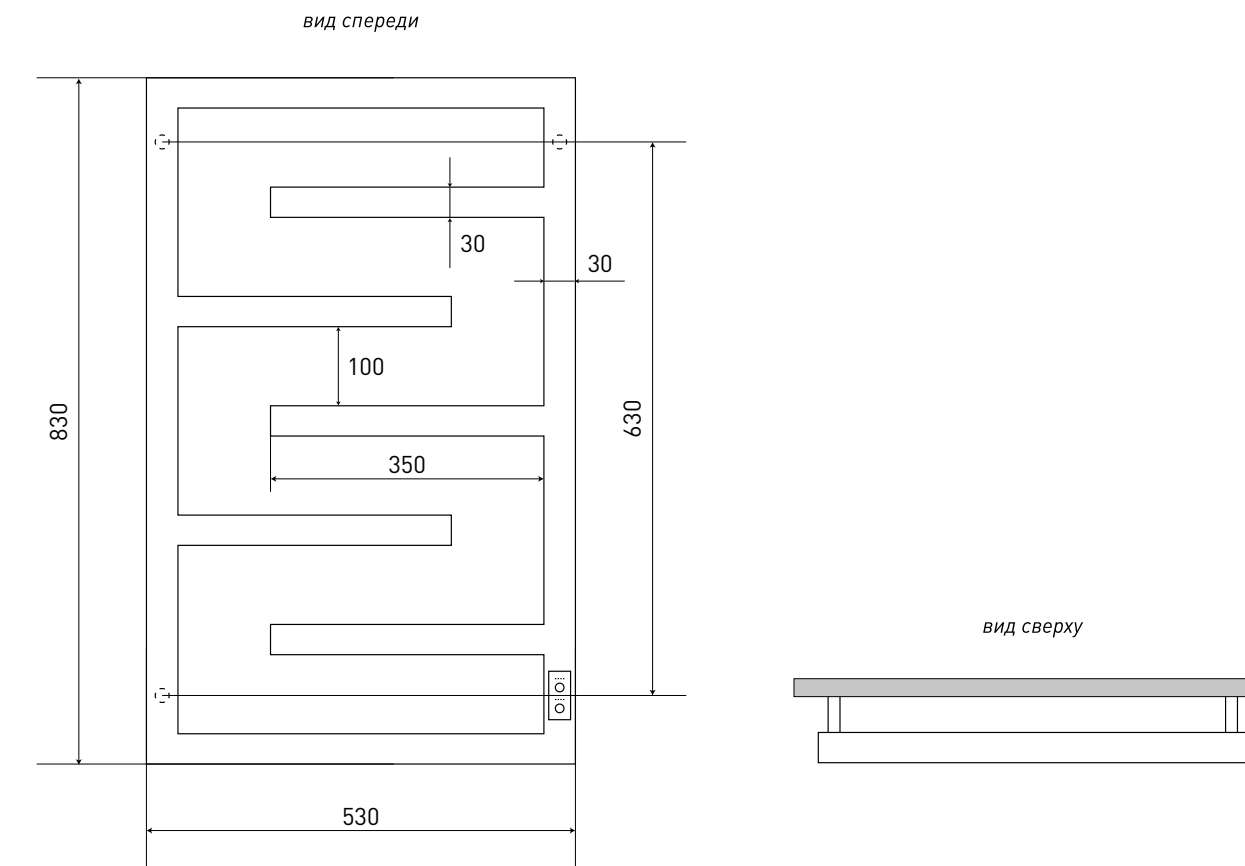


встроенный
диммер

наименование, размеры (см)	артикул	код
ARIA ELECTRO FERRUM 50x80, П7, 115 Вт, черный	MTRAEF5080bk	22666
ARIA ELECTRO FERRUM 50x80, П7, 115 Вт, графит	MTRAEF5080gt	22667

СХЕМЫ ПОЛОТЕНЦЕСУШИТЕЛЕЙ ARIA ELECTRO FERRUM

MTRAEF5080bk/gt



артикул	высота, мм	межосевое расстояние, мм	ширина, мм	мощность, Вт
MTRAEF5080bk	830	-	530	115
MTRAEF5080gt	830	-	530	115

ВАРИАНТЫ КОМПЛЕКТАЦИИ К ПОЛОТЕНЦЕСУШИТЕЛЯМ

Комплект фурнитуры для полотенцесушителей «Лесенка»



Колпачок
с крапом Маевского X2



Угловое соединение
1 3/4 гайка/гайка X2



Телескопическое
крепление без кольца X2



Декоративный
отражатель X2

Соединительные аксессуары



Прямое соединение гайка/штуцер

1x1 1x3/4 1x1/2 3/4x 3/4x3/4x1/2



Прямое соединение гайка/гайка

1x1 1x3/4 1x1/2 3/4x 3/4x3/4x1/2



Угловое соединение гайка/штуцер

1x1 1x3/4 1x1/2 3/4x 3/4x3/4x1/2

Соединительные аксессуары



Угловое соединение гайка/штуцер

1x1 1x3/4



Прямое соединение гайка/штуцер

1x1 1x3/4



Угловое соединение квадратное

3/4x1/2

Дополнительная фурнитура



Крепление телескопическое
с кольцом/без кольца

Ø1 Ø3/4



Крепление телескопическое
разъемное

Ø1 Ø3/4



Крепление телескопическое
квадратное

Дополнительная фурнитура



Вентиль запорный угловой «крест»

1x3/4



Вентиль запорный угловой «круглый»

1x3/4



Вентиль запорный угловой «квадратный»

1/2 x 1/2




Вентиль запорный угловой «квадратный»

3/4 x 1/2

Запчасти к полотенцесушителям крашеные

наименование	размер	артикул	код	фото
отражатель белый матовый (пара)	20 мм (¾")	МКР21012Cwt	11462	
отражатель черный матовый/графит (пара)	20 мм (¾")	МКР21012Cbk/gt	11463/21537	
отражатель квадратный белый матовый (пара)	20 мм (¾")	МКР21013Cwt	11464	
отражатель квадратный черный матовый/графит (пара)	20 мм (¾")	МКР21013Cbk/gt	11465/21538	
кран для полотенцесушителя угловой в/н белый матовый (пара)	¾" x ½"	МКР21014Cwt	11466	
кран для полотенцесушителя угловой в/н черный матовый/графит (пара)	¾" x ½"	МКР21014Cbk/gt	11467/21539	
соединение прямое в/н белый матовый (пара)	1" x ¾"	МКР21015Cwt	11483	








Запчасти к полотенцесушителям крашеные

наименование	размер	артикул	код	фото
соединение прямое в/н черный матовый/графит (пара)	1" x ¾"	МКР21015Cbk/gt	11484/21541	
соединение прямое в/н белый матовый (пара)	1" x ½"	МКР21016Cwt	11496	
соединение прямое в/н черный матовый/графит (пара)	1" x ½"	МКР21016Cbk/gt	11485/21542	
соединение прямое в/н белый матовый/черный матовый/графит (пара)	1" x 1"	МКР21017Cwt/bk/gt	11486/11487/21543	
соединение прямое в/в белый матовый (пара)	1" x ¾"	МКР21018Cwt	11488	
соединение прямое в/в черный матовый/графит (пара)	1" x ¾"	МКР21018Cbk/gt	11489/21544	
соединение прямое в/в белый матовый (пара)	1" x ½"	МКР21019Cwt	11490	

Запчасти к полотенцесушителям крашеные

наименование	размер	артикул	код	фото
соединение прямое в/в черный матовый/графит (пара)	1"x½"	МКР21019Сbk/gt	11491/21545	
соединение прямое в/в белый матовый (пара)	1"x1"	МКР21020Cwt	11492	
соединение прямое в/в черный матовый/графит (пара)	1"x1"	МКР21020Сbk/gt	11493/21546	
уголок в/н для полотенцесушителя белый матовый (пара)	1"x¾"	МКР21021Cwt	11468	
уголок в/н для полотенцесушителя черный матовый/графит (пара)	1"x¾"	МКР21021Сbk/gt	11469/21547	
уголок в/н для полотенцесушителя белый матовый (пара)	1"x½"	МКР21022Cwt	11470	
уголок в/н для полотенцесушителя черный матовый/графит (пара)	1"x½"	МКР21022Сbk/gt	11471/21548	

Запчасти к полотенцесушителям крашеные

наименование	размер	артикул	код	фото
уголок в/н для полотенцесушителя белый матовый (пара)	1"x1"	МКР21023Cwt	11494	
уголок в/н для полотенцесушителя черный матовый/графит (пара)	1"x1"	МКР21023Сbk/gt	11495/21549	
уголок в/в для полотенцесушителя белый матовый (пара)	1"x¾"	МКР21024Cwt	11472	
уголок в/в для полотенцесушителя черный матовый/графит (пара)	1"x¾"	МКР21024Сbk/gt	11473/21550	
уголок в/в для полотенцесушителя белый матовый (пара)	1"x½"	МКР21025Cwt	11474	
уголок в/в для полотенцесушителя черный матовый/графит (пара)	1"x½"	МКР21025Сbk/gt	11475/21551	
уголок в/в для полотенцесушителя белый матовый (пара)	1"x1"	МКР21026Cwt	11476	

Запчасти к полотенцесушителям крашеные

наименование	размер	артикул	код	фото
уголок в/в для полотенцесушителя черный матовый/графит (пара)	1"x1"	МКР21026Cbk/gt	11477/21552	
кран для полотенцесушителя угловой в/н круглая ручка белый матовый (пара)	3/4"x1/2"	МКР21027Cwt	11498	
кран для полотенцесушителя угловой в/н круглая ручка черный матовый/графит (пара)	3/4"x1/2"	МКР21027Cbk/gt	11499/21540	

Отражатели

отражатель квадратный, нержавеющая сталь, хром (пара)	20 мм (3/4")	МКР21013С	11506	
отражатель разъемный, нержавеющая сталь, хром (пара)	1" 35мм	МКР20792	10177	
отражатель разъемный, нержавеющая сталь, хром (10 шт. в упаковке)	1" 35мм	МКР20792WP	34302	

Соединительные аксессуары

наименование	размер	артикул	код	фото
американка прямая в/н хром. (пара)	1"	01522	29193	
американка прямая в/н хром (пара)	1/2"	01520	29191	
американка прямая в/н хром (пара)	3/4"	01521	29192	
американка угловая 1" в/н хром (пара)	1"	01527	29196	
американка угловая 1/2" в/н хром (пара)	1/2"	01525	29194	
американка угловая в/н хром (пара)	3/4"	01526	29195	
кран для полотенцесушителя угловой с ручной регулировкой (квадратная ручка)	1/2"x3/4"	33681	29176	

Соединительные аксессуары

наименование	размер	артикул	код	фото
муфта для полотенцесушителя с гайкой (пара)	1"x1"	01542	29169	
муфта для полотенцесушителя с гайкой (пара)	1"x1/2"	01540	29167	
кран для полотенцесушителя угловой с ручной регулировкой (квадратная ручка)	1/2"x3/4"	33681	29176	
кран для полотенцесушителя угловой с ручной регулировкой (круглая ручка)	1/2"x3/4"	33680	29175	
муфта для полотенцесушителя с гайкой (пара)	1"x3/4"	01541	29168	
муфта для полотенцесушителя стяжная (пара)	1"-1"	01547	28885	
муфта для полотенцесушителя стяжная (пара)	1"-1/2"	01545	28889	

Соединительные аксессуары

наименование	размер	артикул	код	фото
муфта для полотенцесушителя стяжная 1"-3/4" (пара)	1"-3/4"	01546	28886	
прокладка (100 шт.)	1"		28892	
соединение прямое в/в для полотенцесушителя (пара)	1"x1"	01505	29156	
сгон с накидной гайкой хром "SMART"	1-1/2"	200SCH1004	889460	
сгон с накидной гайкой хром "SMART"	1-3/4"	200SCH1005	889470	
соединение прямое для полотенцесушителя (пара)	1"x1"	01504	29155	
соединение прямое для полотенцесушителя (пара)	1"x1/2"	01501	29151	
соединение прямое для полотенцесушителя (пара)	1"x3/4"	01503	29152	


Соединительные аксессуары

наименование	размер	артикул	код	фото
уголок в/в для полотенцесушителя (пара) блистер	1"x1"	01515	29166	
уголок для полотенцесушителя (пара) блистер	1"x1"	01514	29165	
уголок для полотенцесушителя (пара)	1"x1½"	01511	29161	
уголок для полотенцесушителя (пара)	1"x¾"	01513	29162	
уголок в/н для полотенцесушителя со сгоном (пара)	¾"x1½"	01509	29160	
вентиль прямой колпак для полотенцесушителя г/г (пара) "SMART"	1"x1"	8830SCH1010/2C	889595	

Дополнительная фурнитура

наименование	размер	артикул	код	фото
вентиль прямой колпак для полотенцесушителя г/ш (пара) "SMART"	1"x½"	8831SCH0410/2C	889589	
вентиль прямой колпак для полотенцесушителя г/ш (пара) "SMART"	1"x¾"	8831SCH0510/2C	889588	
вентиль прямой колпак для полотенцесушителя хром, г/г (пара) SG	1"x1"	SG8830SCH1010/2	10301	
уголок в/н для полотенцесушителя со сгоном (пара)	¾"x1½"	8730SCH1010/2C	889598	
вентиль прямой крест для полотенцесушителя г/ш (пара) "SMART"	1"x1½"	8731SCH0410/2C	889599	
вентиль прямой крест для полотенцесушителя г/ш (пара) "SMART"	1"x¾"	8831SCH0410/2C	889597	

Дополнительная фурнитура

наименование	размер	артикул	код	фото
вентиль прямой крест для полотенцесушителя г/ш (пара) "SMART"	1"x3/4"	8731SCH0510/2C	889597	
вентиль прямой колпак для полотенцесушителя г/ш (пара) "SMART"	3/4"x1/2"	8831SCH0405/2C	889594	
вентиль прямой крест для полотенцесушителя г/ш "SMART"	3/4"x1/2"	8731SCH0405	889596	
вентиль угловой квадратный, для полотенцесушителя хром, г/ш, (пара) SG	3/4"x1/2"	SG01CH0405/2	889578	
вентиль угловой колпак для полотенцесушителя г/г (пара) "SMART"	1"x3/4"	8511SCH1005/2C	889592	
вентиль угловой колпак для полотенцесушителя г/ш (пара) "SMART"	1"x3/4"	8841SCH1005/2C	889587	
вентиль угловой колпак для полотенцесушителя г/ш (пара) "SMART"	3/4"x1/2"	8202SCH0405/2	889590	
вентиль угловой колпак для полотенцесушителя г/ш (пара) "SMART"	3/4"x1/2"	8500SCH0405/2C	889600	

Дополнительная фурнитура

наименование	размер	артикул	код	фото
заглушка хром 1/2"HP для п/с D=32 mm "SMART"	1/2"HP для п/с D=32 мм	109CH0004D32	889593	
сгон с накидной гайкой хром "SMART"	1"x1/2"	200SCH1004	889460	
сгон с накидной гайкой хром "SMART"	1"x3/4"	200SCH1005	889470	
Держатели				
держатель для полотенцесушителя	1", длина 40-70 мм Внутренний диаметр D-26,8 мм	33934	29150	
держатель для полотенцесушителя квадратный	1"	34259	26203	
держатель для полотенцесушителя разъемный квадратный, сплав	1"	34260	26204	

Держатели

наименование	размер	артикул	код	фото
держатель для полотенцесушителя 1" разъемный сплав	1", длина 40-70 мм Внутренний диаметр D-34 мм	33935	29146	
держатель для полотенцесушителя 3/4"	3/4" длина 40-70 м Внутренний диаметр D-34 мм	33933	29149	
держатель для полотенцесушителя без кольца (3/4", 1")	3/4", 1"	33932	26201	
держатель для полотенцесушителя квадратный	3/4", 1"	33937	26202	

СХЕМЫ ПОДКЛЮЧЕНИЯ ВОДЯНЫХ ПОЛОТЕНЦЕСУШИТЕЛЕЙ

Схема 1.

БОКОВОЕ ПОДКЛЮЧЕНИЕ

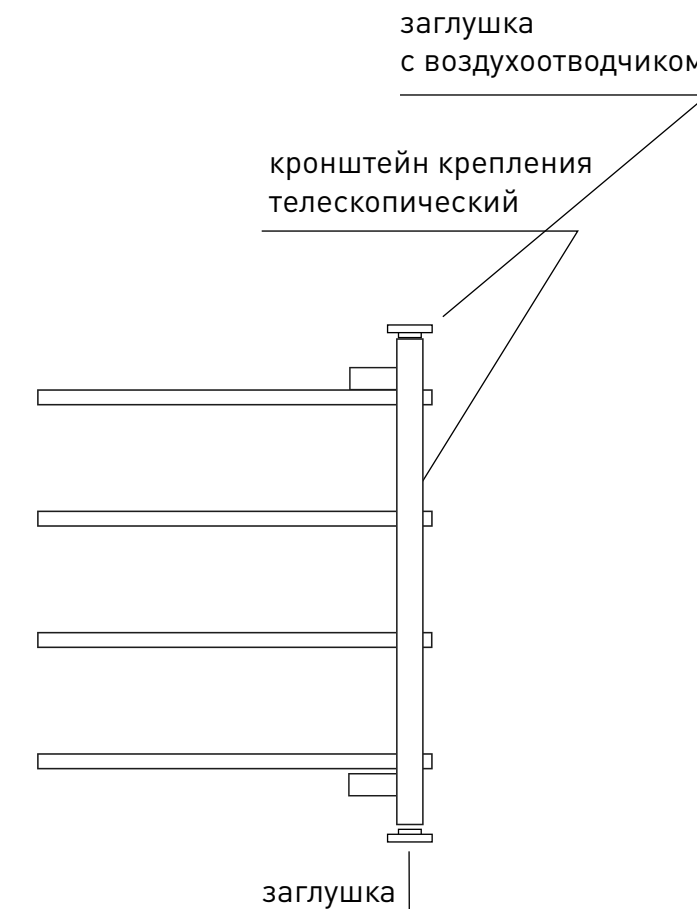
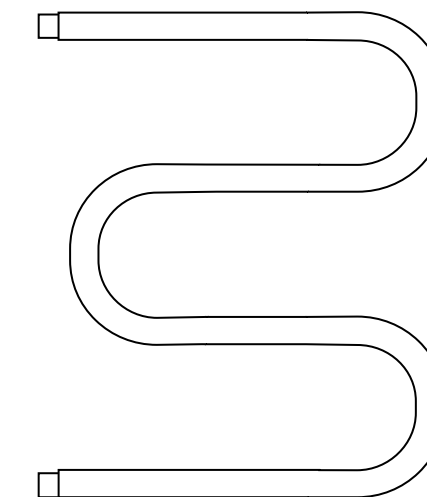
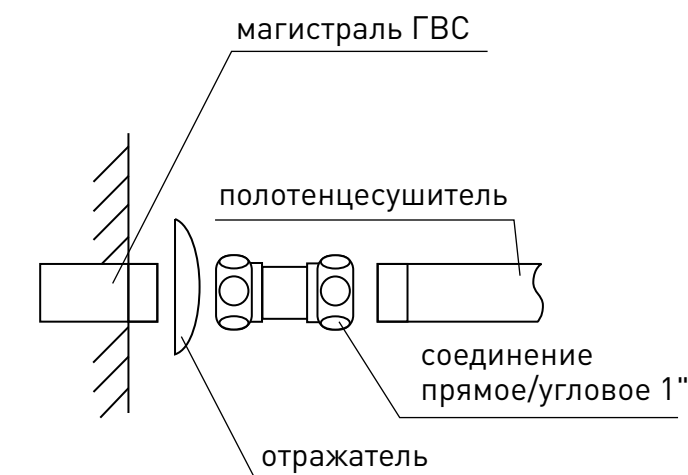


Схема 2.

НИЖНЕЕ ПОДКЛЮЧЕНИЕ

Подключение
через угловое соединение

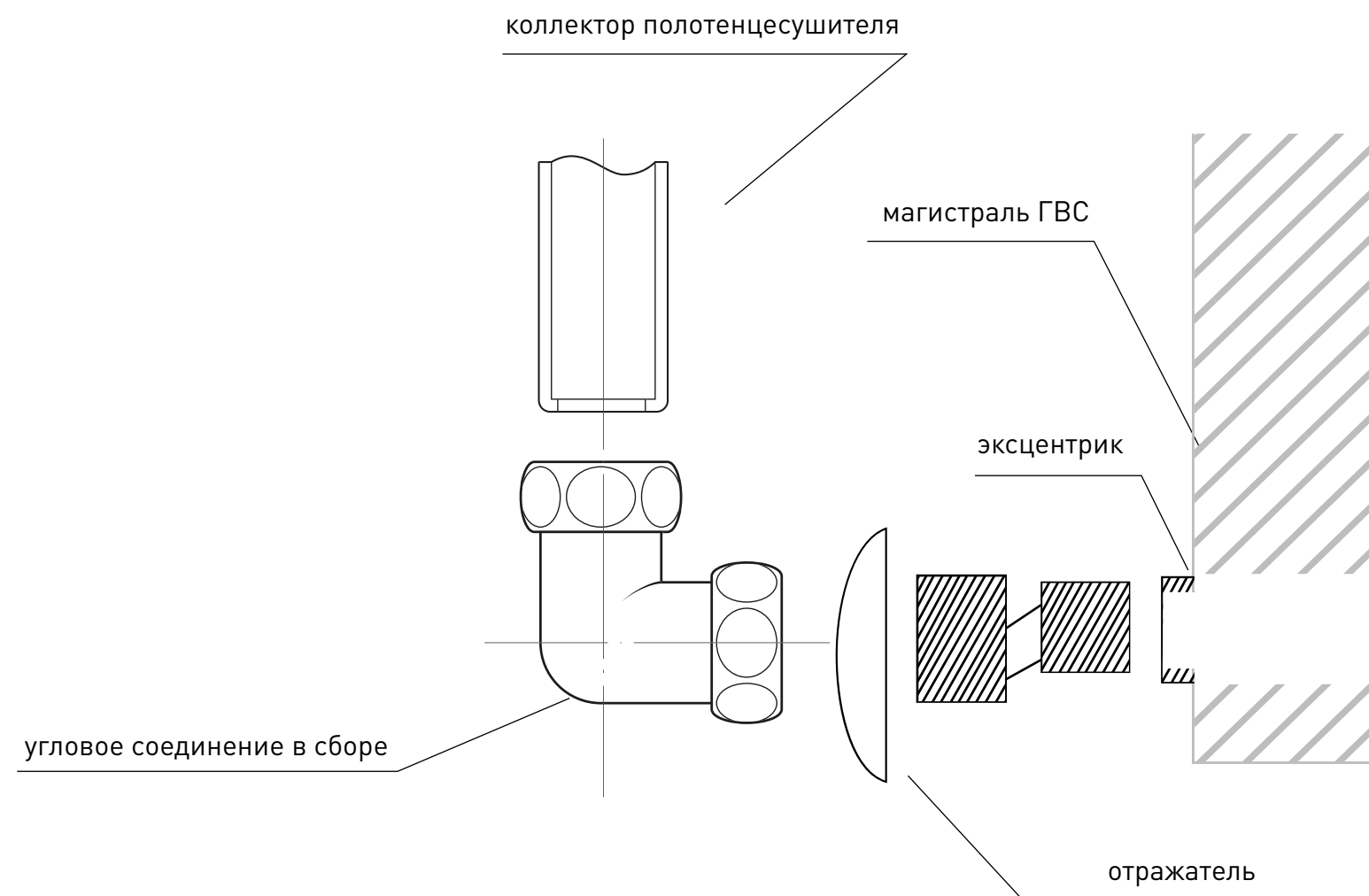
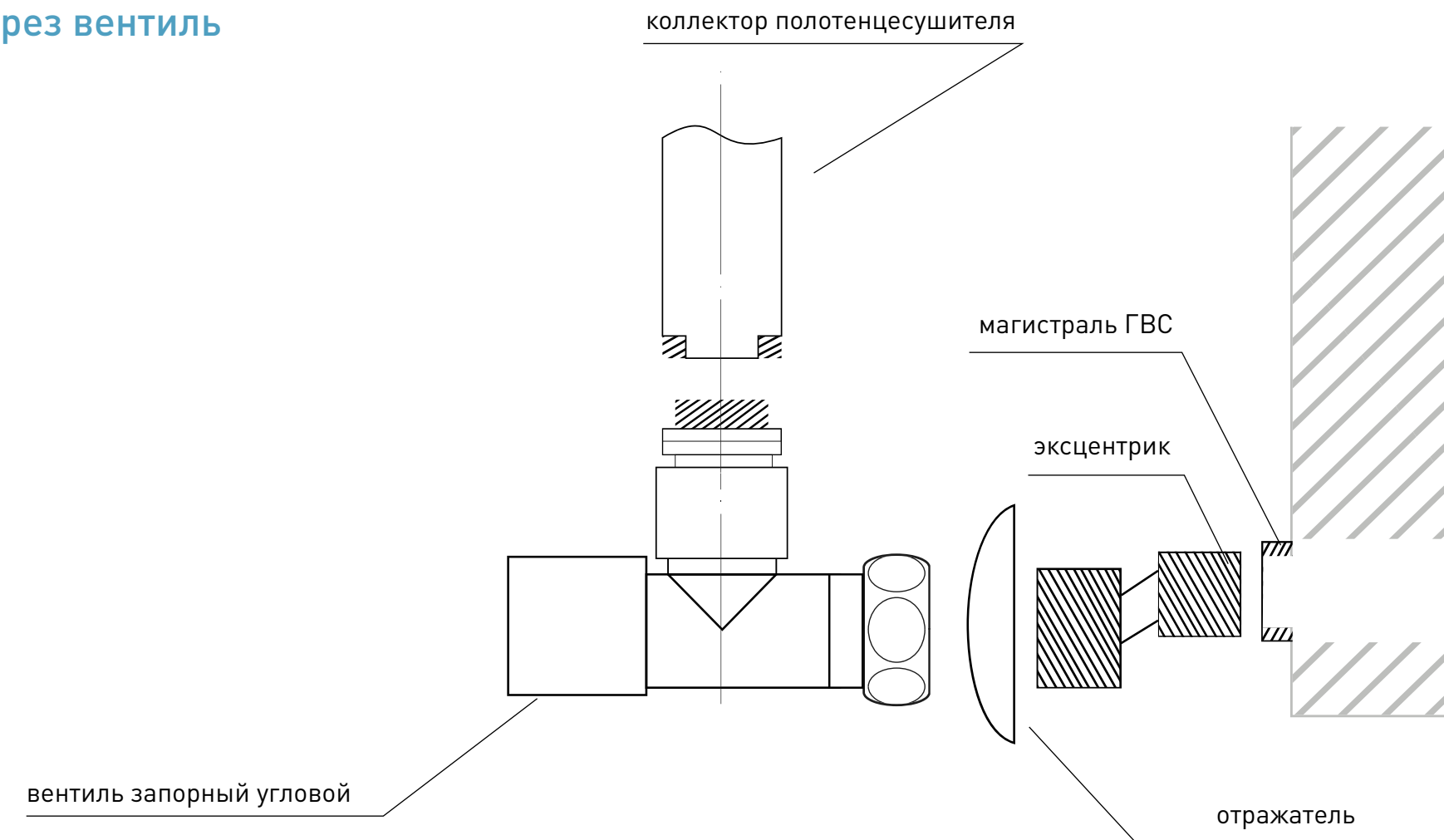


Схема 3.

НИЖНЕЕ ПОДКЛЮЧЕНИЕ

Подключение
через вентиль



СХЕМЫ ПОДКЛЮЧЕНИЯ ЭЛЕКТРИЧЕСКИХ ПОЛОТЕНЦЕСУШИТЕЛЕЙ

Схема 1. Подключение к скрытой проводке

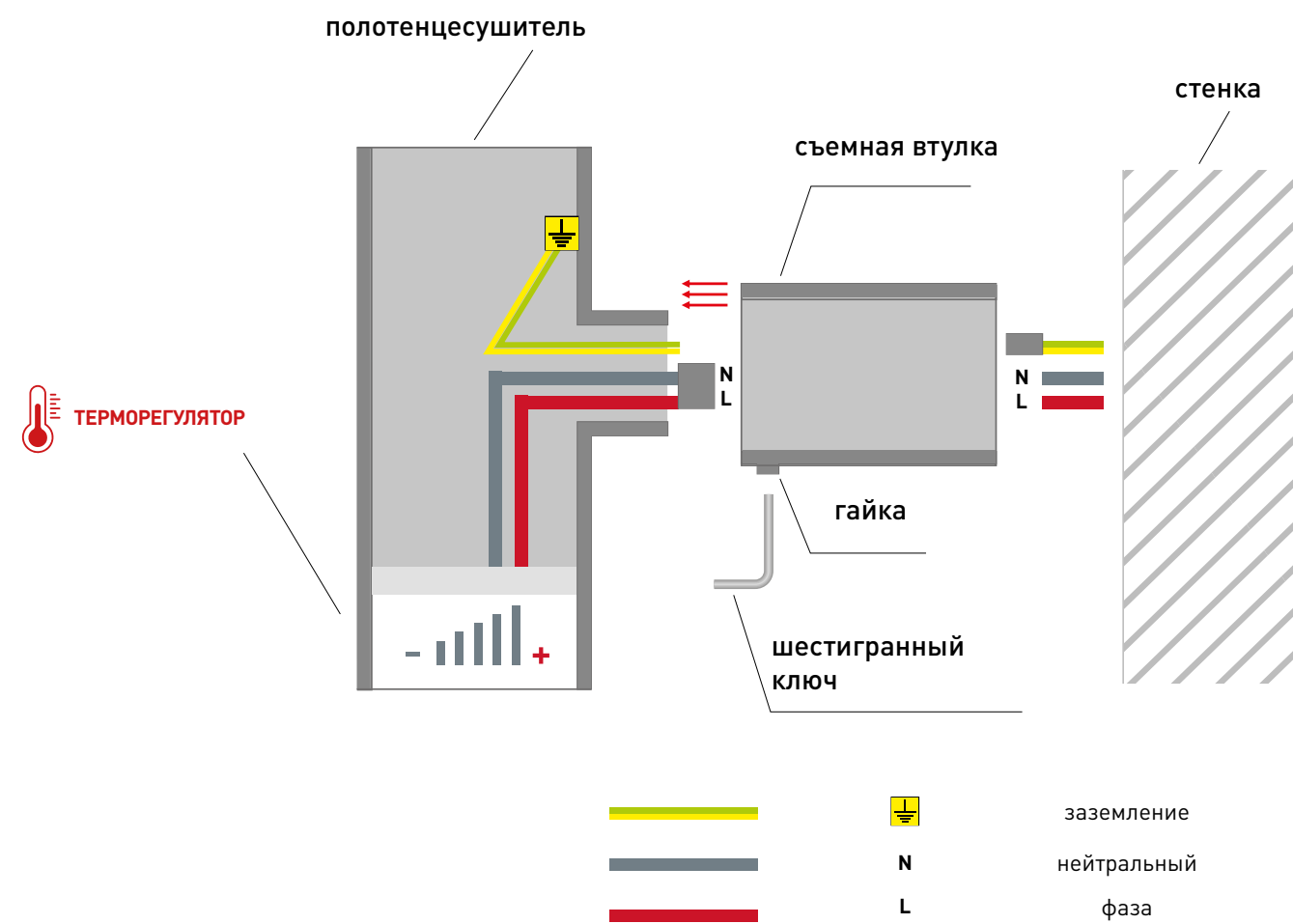
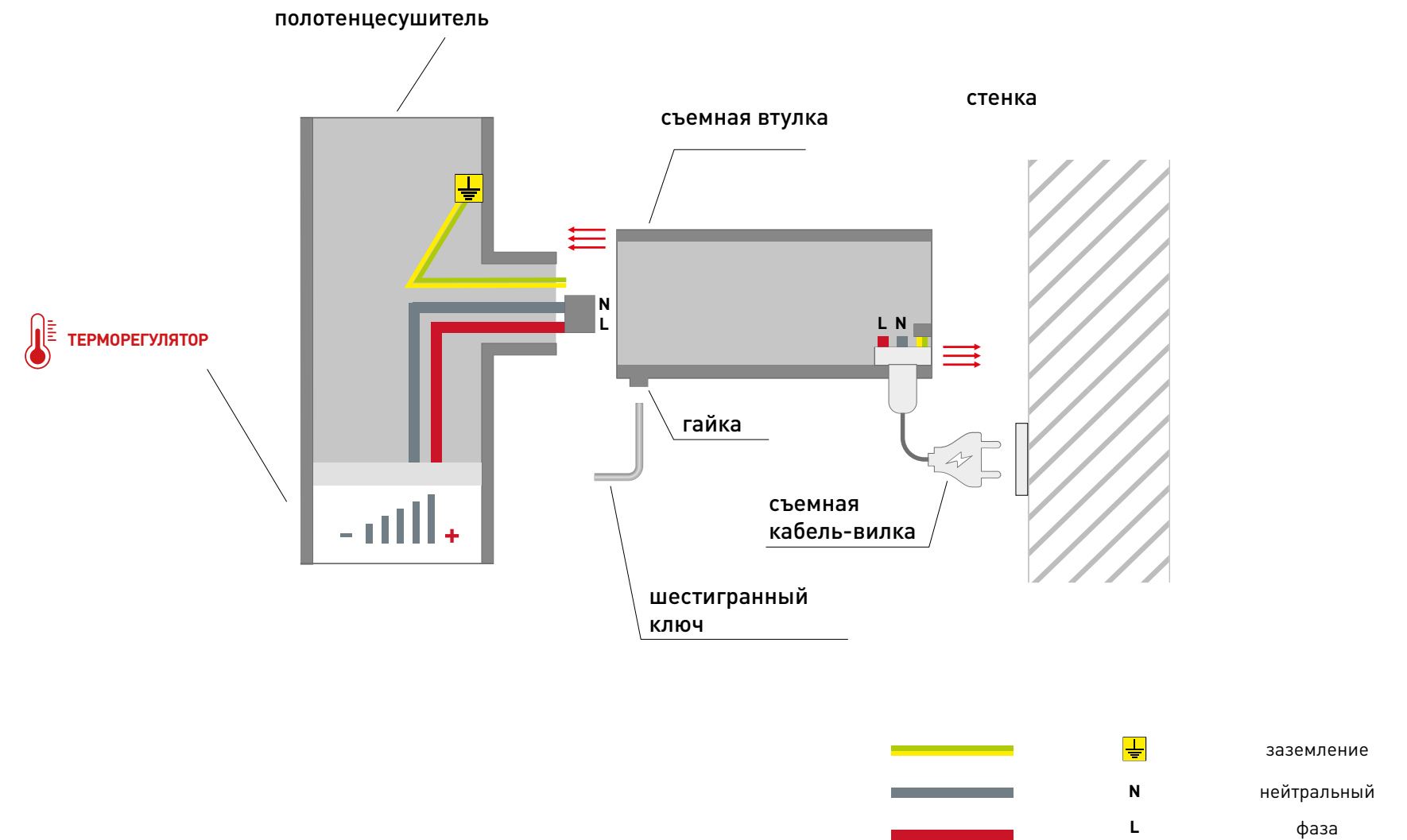
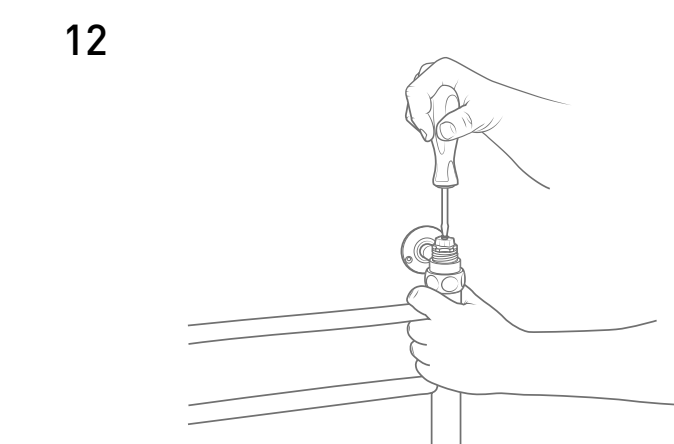
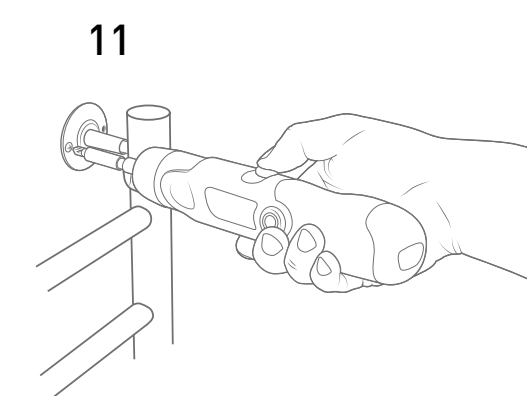
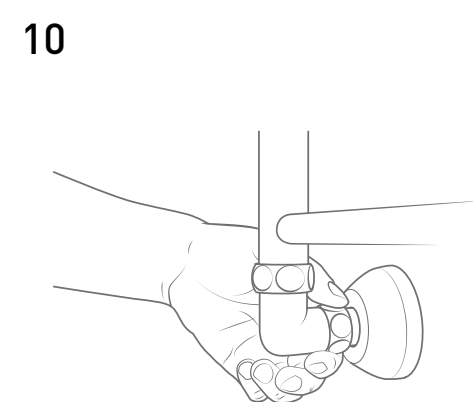
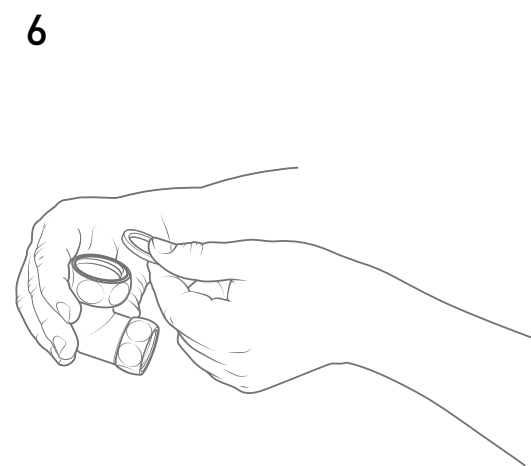
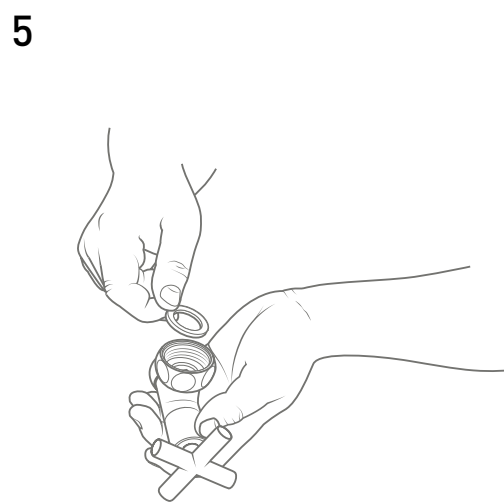
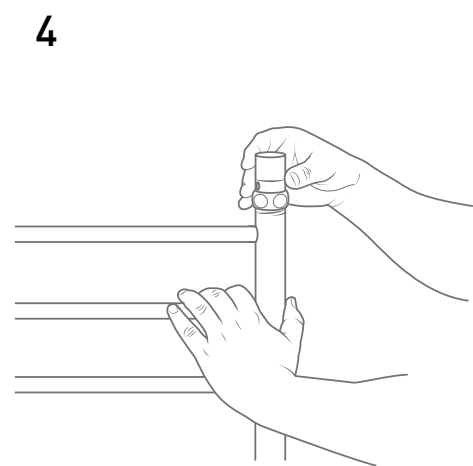
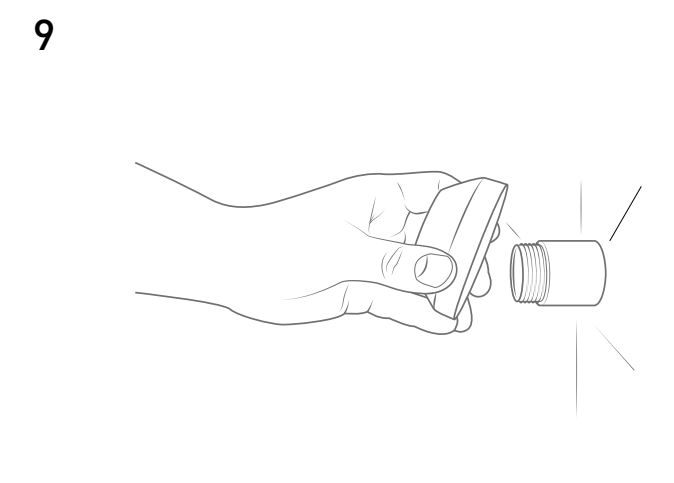
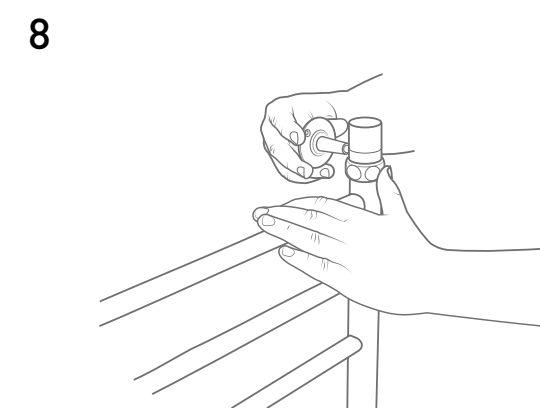
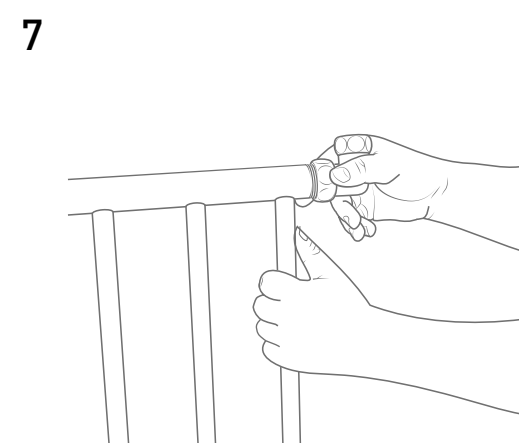
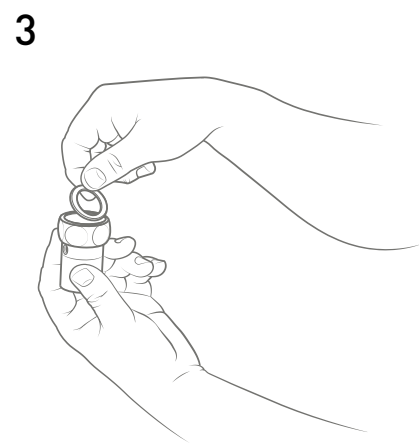
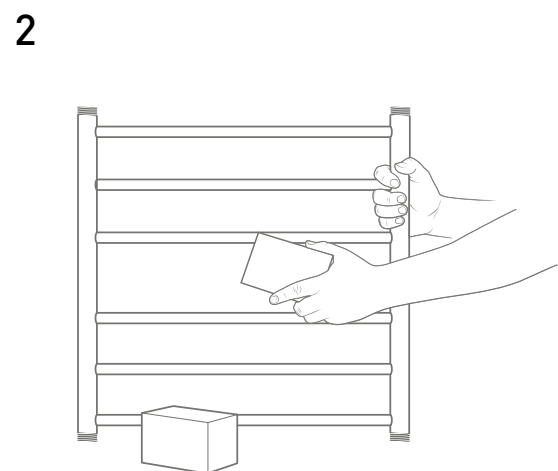
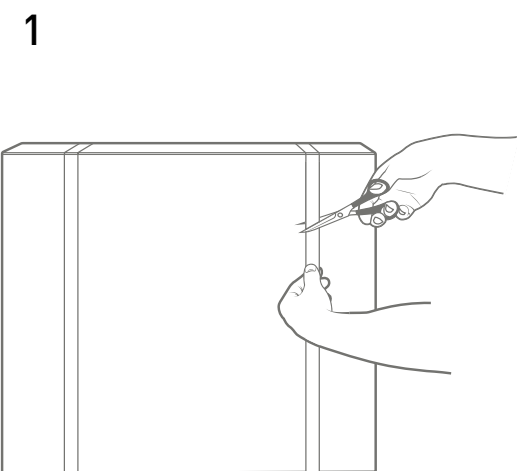


Схема 2. Подключение при помощи кабель-вилки



ПОРЯДОК СБОРКИ ПОЛОТЕНЦЕСУШИТЕЛЯ





SANRIKS
Г Р У П П А К О М П А Н И Й