

Alca PLAST®

INFO

1/2021

www.alcaplastcz.ru



НОВЫЙ ВПУСКНОЙ МЕХАНИЗМ

БЫСТРОЕ НАПОЛНЕНИЕ
ТИХИЙ ХОД

СОДЕРЖАНИЕ

2

НОВЫЕ БОКОВЫЕ ВПУСКНЫЕ МЕХАНИЗМЫ.....3**ЗАМЕНА АРТИКУЛОВ ДЛЯ СИДЕНИЙ А3550, А355110****КОНФИГУРАТОР ЖЕЛОБОВ 11****ПРАЙС-ЛИСТ НОВИНОК..... 12**

НОВИНКА

3



ВПУСКНЫЕ МЕХАНИЗМЫ НОВОГО ПОКОЛЕНИЯ

- Самое быстрое наполнение на рынке
- Изготовлено в Чешской Республике
- Расширенная гарантия до 6 лет
- Меньший углеродный след – Использование переработанного материала



▶ ВИДЕО



ЛЕТ ГАРАНТИИ



ЛЕТ ГАРАНТИИ

РАСПРОДАЖА СКЛАДСКОГО ЗАПАСА



Новые боковые впускные механизмы заменяют существующую линию боковых впускных механизмов. Они будут отправляться после распродажи **складского запаса существующих** впускных механизмов постепенно **в течение 1 квартала**.

В случае отправки нового впускного механизма, заказчик будет извещен отделом продаж или отделом логистики компании AlcaPlast.

НОВИНКА

4

БОКОВЫЕ ВПУСКНЫЕ МЕХАНИЗМЫ

Мы разработали совершенно новую линию впускных механизмов, прежде всего, чтобы быть быстрыми, исключительно устойчивыми к загрязнениям, содержащимся в воде, и идеально выдерживать широкий диапазон давлений в пределах 0,05–1,6 МПа (0,5–16 бар) в различных странах мира.



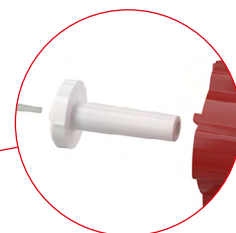
ПРОСТОЕ ОБСЛУЖИВАНИЕ И БЫСТРОЙ СЕРВИС

Очистка ситечка с помощью системы **CLICK** без демонтажа шланга



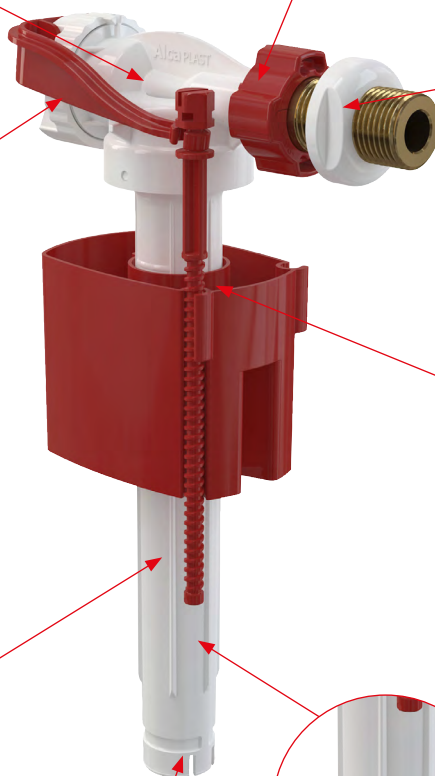
ПОВЫШЕННАЯ СТОЙКОСТЬ ПРОТИВ ГРЯЗИ

Обеспечена конической формой фильтра



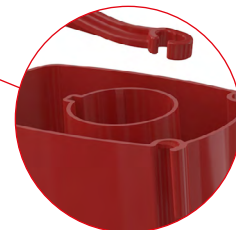
ЭКСТРА БЫСТРОЕ НАПОЛНЕНИЕ

Наполнение в **2 раза быстрее** без использования глушителя



ТИХОЕ НАПОЛНЕНИЕ

С глушителем потока воды



МАКСИМАЛЬНАЯ НАДЕЖНОСТЬ

Новая мембрана работает даже при колебаниях давления воды **0,05–1,6 МПа (0,5–16 бар)**.

БЕЗ ОБРАТНОГО УДАРА

Благодаря плавному закрытию клапана

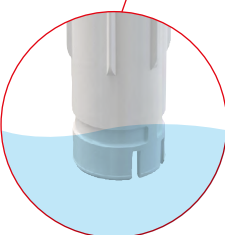


БОЛЕЕ ДЛИТЕЛЬНЫЙ СРОК СЛУЖБЫ

Впускной механизм изготовлен из материала, который **лучше сопротивляется образованию накипи**

УНИВЕРСАЛЬНЫЙ

Предназначено для пластмассовых и керамических **бачков** и скрытых систем инсталляции



ВСЕГДА ОДИН И ТОТ ЖЕ УРОВЕНЬ ВОДЫ

Независимо от давления воды в трубах

Бумажный стенд для презентации



НОВИНКА

5

УНИВЕРСАЛЬНЫЕ БОКОВЫЕ ВПУСКНЫЕ МЕХАНИЗМЫ

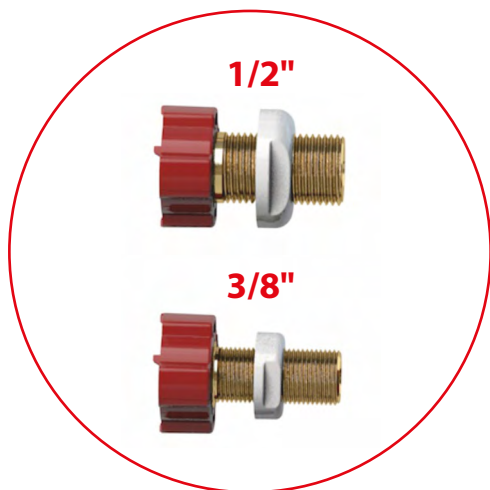
Удобное решение для сантехников или конечных клиентов, которые не уверены, какой тип механизма им нужен для своего бачка.

Каждый пакет включает в себе 2 варианта соединения

Для всех типов бачков

ПОДХОДИТ ДЛЯ:

- все пластиковые и керамические бачки
- все скрытые системы инсталляции ALCA
- большинство конкурирующих систем инсталляции с отдельным держателем впускного механизма



A160UNI

Впускной механизм с боковой подводкой и металлической резьбой, универсальный



Держатель впускного механизма для скрытых систем инсталляции ALCA

УПАКОВАН В КОРОБКЕ

A150UNI

Впускной механизм с боковой подводкой, универсальный



УПАКОВАН В ПАКЕТЕ

НОВИНКА

ПРЕДСТАВЛЕНИЕ БОКОВЫХ ВПУСКНЫХ МЕХАНИЗМОВ

Alcaplast представляет новые впускные механизмы, которые полностью заменят старые типы.

Старый код	Новый код	Та же цена	Подключе- ние воды	Материал резьбы	Применение		
A15-1/2"	A150-1/2"	Та же цена	1/2"	пластик	керамические бачки		
A15-3/8"	A150-3/8"	Та же цена	3/8"	пластик	керамические бачки		
A15P-1/2"	A150P-1/2"	Та же цена	1/2"	пластик		пластмассо- вые бачки	
A15P-3/8"	A150P-3/8"	Та же цена	3/8"	пластик		пластмассо- вые бачки	
A16-1/2"	A160-1/2"	Та же цена	1/2"	металл*	керамические бачки		
A16-3/8"	A160-3/8"	Та же цена	3/8"	металл **	керамические бачки		
A16P-3/8"	A160P-3/8"	Та же цена	3/8"	металл **		пластмассо- вые бачки	скрытые системы инсталляции
	A150UNI		1/2", 3/8"	пластик	керамические бачки	пластмассо- вые бачки	скрытые системы инсталляции
	A160UNI		1/2", 3/8"	металл	керамические бачки	пластмассо- вые бачки	скрытые системы инсталляции

H

H

*повышение веса сборной коробки от 15,8 кг до 17,4 кг
** повышение веса сборной коробки от 14,5 кг до 15 кг

Один продукт для всех вариантов

7 вариантов резьбы + 2 универсальных пакета

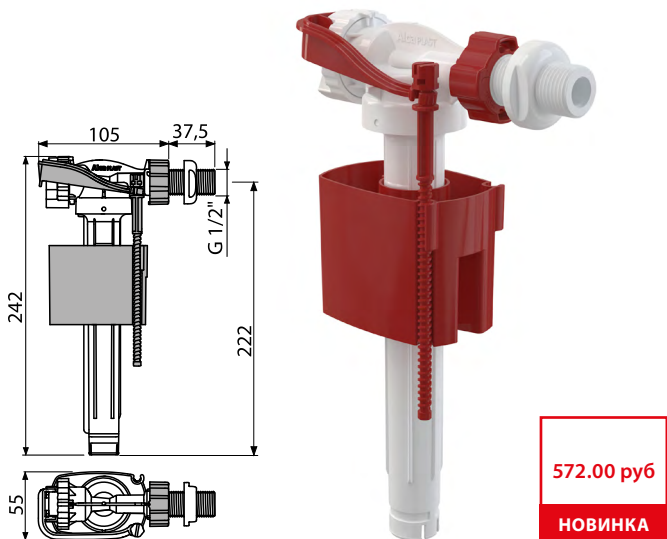
ИННОВАЦИЯ

ПО-НОВОМУ В АССОРТИМЕНТЕ

НОВИНКА

A150-1/2" (Заменяет механизм A15-1/2")

Впускной механизм с боковой подводкой для керамических бачков



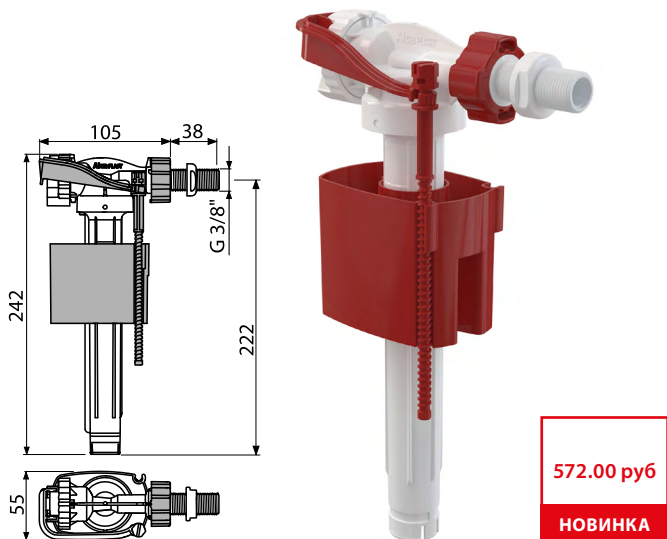
572.00 руб

НОВИНКА

Количество (упаковка)	70 шт.
Размеры (шт.)	235×145×60 мм
EAN	8595580566678

A150-3/8" (Заменяет механизм A15-3/8")

Впускной механизм с боковой подводкой для керамических бачков



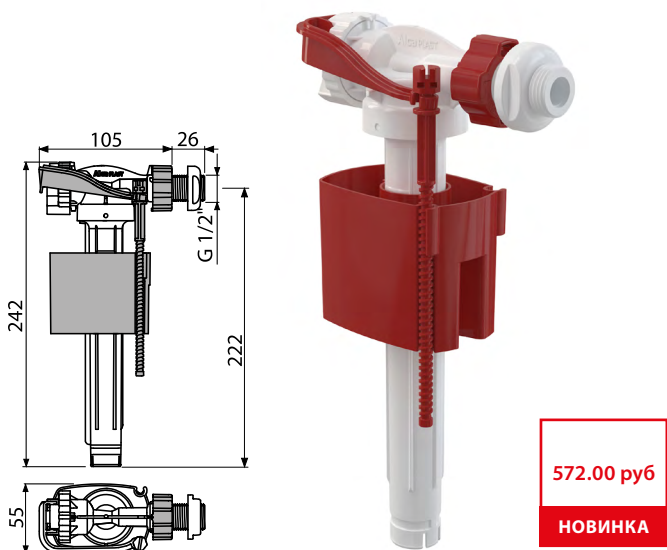
572.00 руб

НОВИНКА

Количество (упаковка)	70 шт.
Размеры (шт.)	235×145×60 мм
EAN	8595580566685

A150P-1/2" (Заменяет механизм A15P-1/2")

Впускной механизм с боковой подводкой для пластиковых бачков



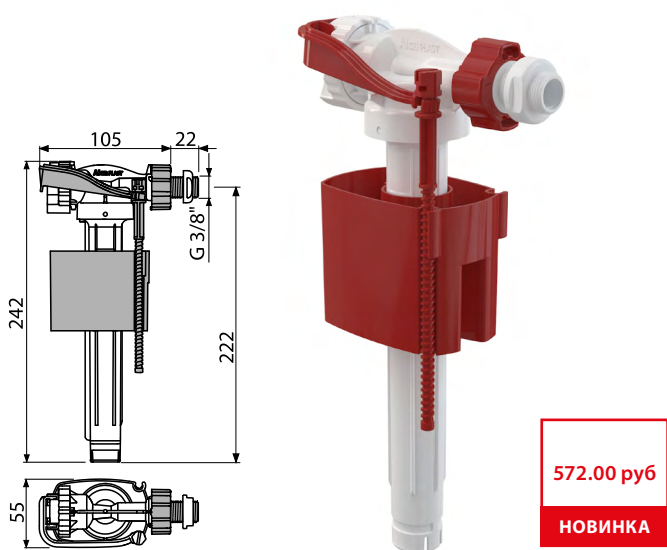
572.00 руб

НОВИНКА

Количество (упаковка)	70 шт.
Размеры (шт.)	235×130×60 мм
EAN	8595580566692

A150P-3/8" (Заменяет механизм A15P-3/8")

Впускной механизм с боковой подводкой для пластиковых бачков



572.00 руб

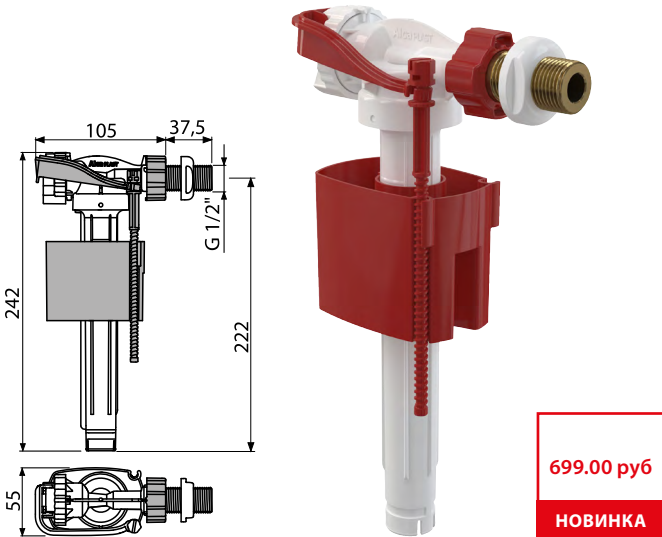
НОВИНКА

Количество (упаковка)	70 шт.
Размеры (шт.)	235×130×60 мм
EAN	8595580566708

НОВИНКА

A160-1/2" (Заменяет механизм A16-1/2")

Впускной механизм с боковой подводкой и металлической резьбой для керамических бачков



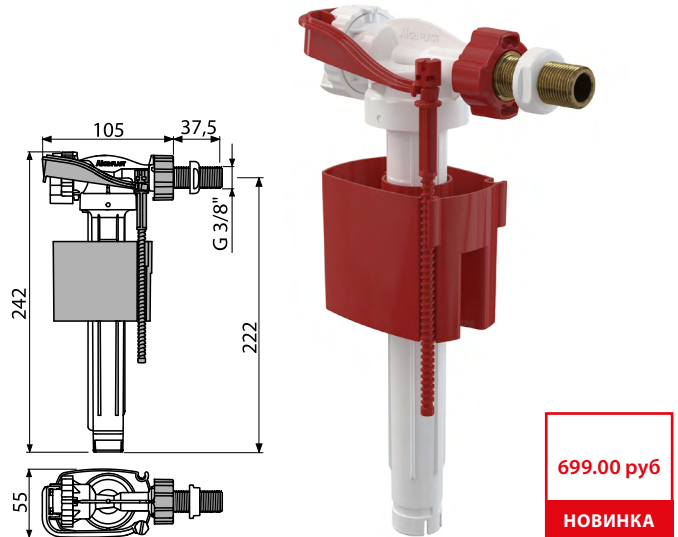
699.00 руб

НОВИНКА

Количество (упаковка)	70 шт.
Размеры (шт.)	235×145×60 мм
EAN	8595580566722

A160-3/8" (Заменяет механизм A16-3/8")

Впускной механизм с боковой подводкой и металлической резьбой для керамических бачков



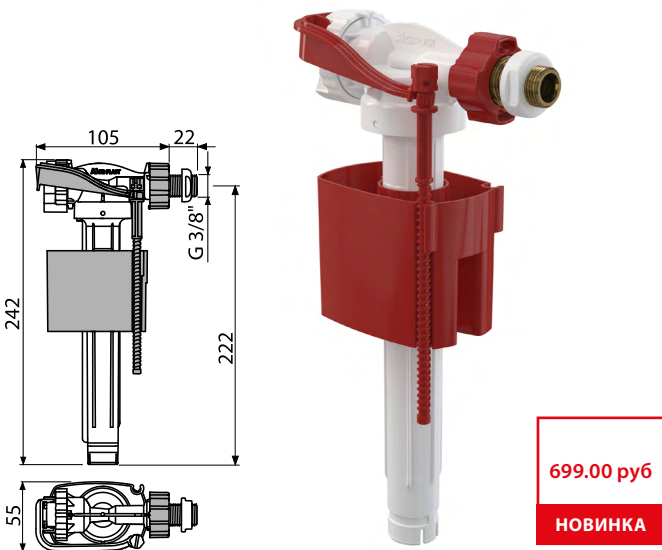
699.00 руб

НОВИНКА

Количество (упаковка)	70 шт.
Размеры (шт.)	235×145×60 мм
EAN	8595580566715

A160P-3/8" (Заменяет механизм A16P-3/8")

Впускной механизм с боковой подводкой и металлической резьбой для пластиковых бачков



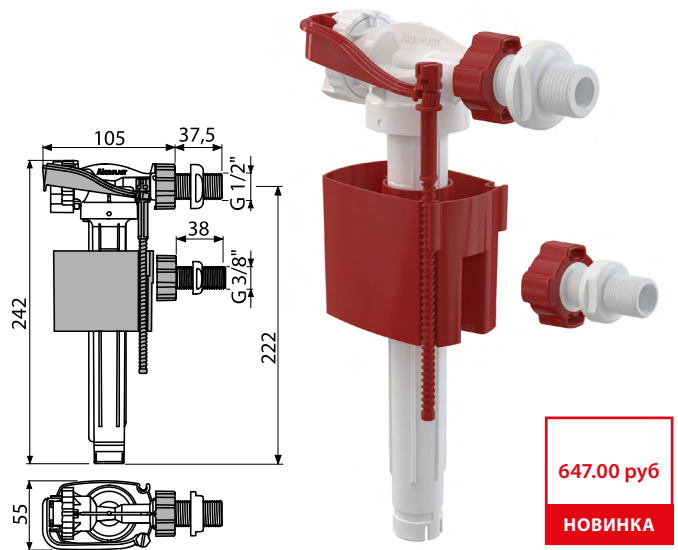
699.00 руб

НОВИНКА

Количество (упаковка)	70 шт.
Размеры (шт.)	235×130×60 мм
EAN	8595580566746

A150UNI

Впускной механизм с боковой подводкой, универсальный



647.00 руб

НОВИНКА

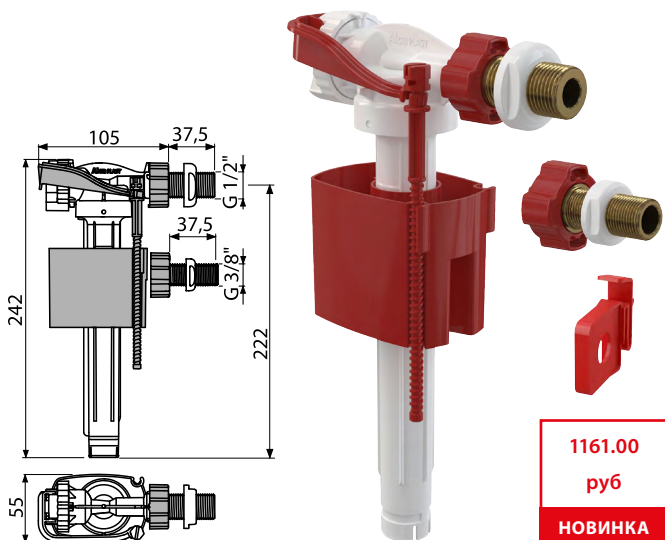
Количество (упаковка)	70 шт.
Размеры (шт.)	235×145×60 мм
EAN	8595580566685

НОВИНКА

9

A160UNI

Впускной механизм с боковой подводкой и металлической резьбой, универсальный



1161.00
руб

НОВИНКА

Количество (упаковка)	36 шт.
Размеры (шт.)	235×145×60 мм
EAN	8595580566715

РАСПРОДАЖА СКЛАДСКОГО ЗАПАСА



Новые боковые впускные механизмы заменяют существующую линию боковых впускных механизмов. Они будут отправляться после распродажи **складского запаса существующих** впускных механизмов постепенно **в течение 1 квартала**.

В случае отправки нового впускного механизма, заказчик будет извещен отделом продаж или отделом логистики компании Alcaplast.

ЗАМЕНА АРТИКУЛОВ ДЛЯ СИДЕНИЙ А3550, А3551

Старый код	Новый код от 2/2021
A3550	A6550
A3551	A6551

A6550

Сиденье для унитаза Basic Antibacterial



A6551

Сиденье для унитаза

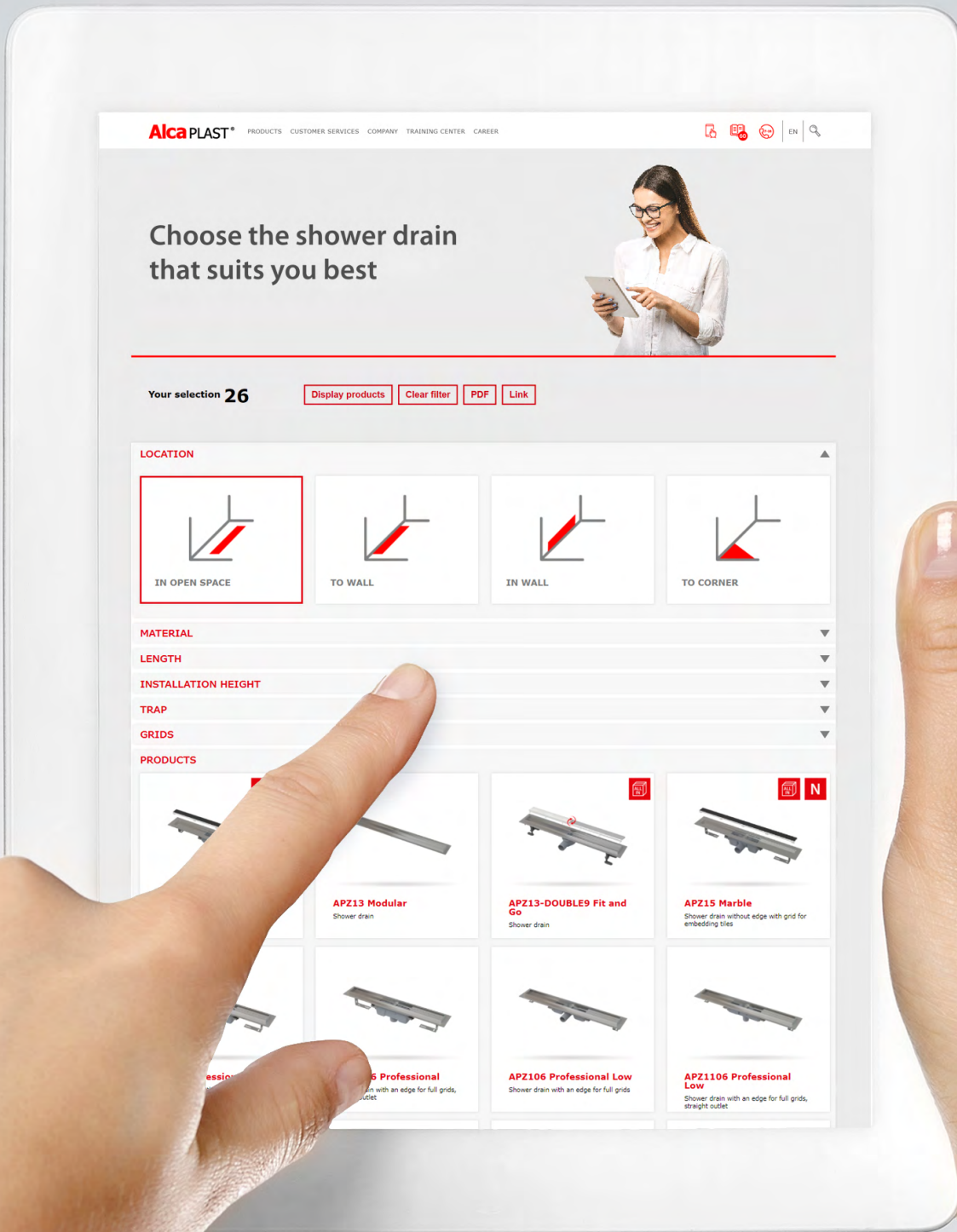


НОВИНКА

11












КОНФИГУРАТОР ЖЕЛОБОВ

Мы запустили на нашем сайте configurator желобов, который значительно облегчит ориентирование в широком ассортименте водоотводящих желобов ALCA. Выбирая компоненты в конфигураторе в соответствии с вашими предпочтениями, вы можете быстро найти водоотводящий желоб, подходящий для вашей ванной комнаты.



РЕГИСТР

12

Артикул	Фото	EAN	Описание	Цена
A150-1/2"		8595580566678	Впускной механизм с боковой подводкой для керамических бачков	572.00 руб
A150-3/8"		8595580566685	Впускной механизм с боковой подводкой для керамических бачков	572.00 руб
A150P-1/2"		8595580566692	Впускной механизм с боковой подводкой для пластиковых бачков	572.00 руб
A150P-3/8"		8595580566708	Впускной механизм с боковой подводкой для пластиковых бачков	572.00 руб
A160-1/2"		8595580566722	Впускной механизм с боковой подводкой и металлической резьбой для керамических бачков	699.00 руб
A160-3/8"		8595580566715	Впускной механизм с боковой подводкой и металлической резьбой для керамических бачков	699.00 руб
A160P-3/8"		8595580566746	Впускной механизм с боковой подводкой и металлической резьбой для пластиковых бачков	699.00 руб
A150UNI		8595580570637	Впускной механизм с боковой подводкой, универсальный	647.00 руб
A160UNI		8595580570644	Впускной механизм с боковой подводкой и металлической резьбой, универсальный	1161.00 руб
A6550		8594045930795	Сиденье для унитаза Basic Antibacterial	652.00 руб
A6551		8594045933741	Сиденье для унитаза	652.00 руб

Команда специалистов Alcaplast всегда готова оказать помощь в проектировании, монтаже и установлении проектных цен на нашу продукцию.

Чешский продукт
ISO 9001:2015



Alca PLAST®

ЧЕШСКАЯ РЕСПУБЛИКА

Alca plast, s. r. o.
Bratislavská 2846, 690 02 Břeclav
tel.: +420 519 821 044
tel.: +420 519 821 041
fax: +420 519 821 083
e-mail: alcaplast@alcaplast.cz
www.alcaplast.cz

РОССИЙСКАЯ ФЕДЕРАЦИЯ

ООО «АЛКА ПЛАСТ»
Ленинский городской округ
рабочий поселок Горки Ленинские
Зеленое шоссе, вл. 4, стр.1
Московская область, 142712
тел.: +7(495)410-60-10
e-mail: alcaplast@alcaplastcz.ru
www.alcaplastcz.ru

РЕСПУБЛИКА БЕЛАРУСЬ

ООО «АлцаПласт»
ул. Бабушкина, д. 76, оф. 194
промузел Колядичи, Минский р-он
Минск, 220024
моб. тел.: +375 (44) 564-04-03
тел.: +375 (172) 72 92 53
e-mail: alcaplast@alcaplast.by
www.alcaplast.by