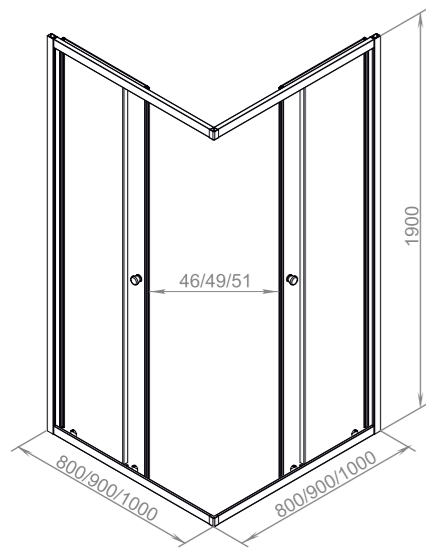




Cube

Душевые ограждения  
и поддоны

Cube 88  
Cube 99  
Cube 110



Цветовые варианты стекол в белом профиле



Прозрачное стекло



Сатин-матированное стекло

Цветовые варианты стекол в профиле графит



Прозрачное стекло



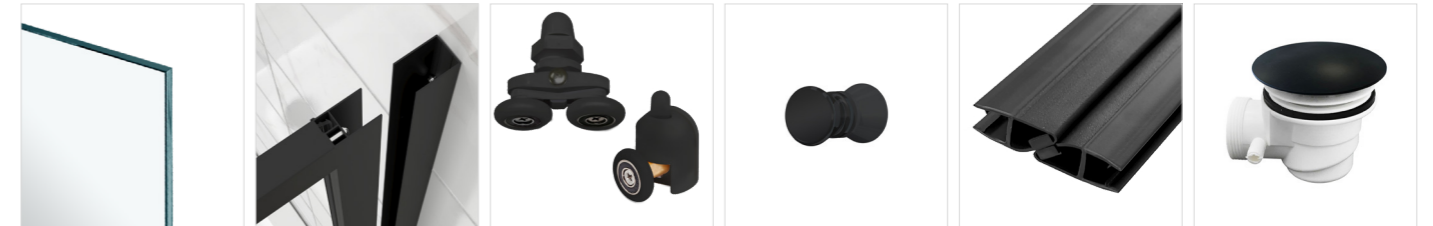
Сатин-матированное стекло

Детали

Для ограждения в белом профиле



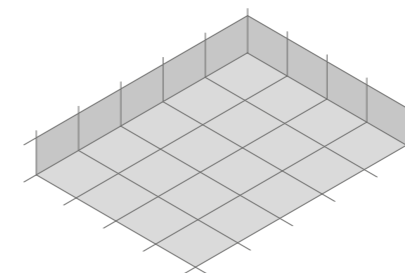
Для ограждения в профиле графит



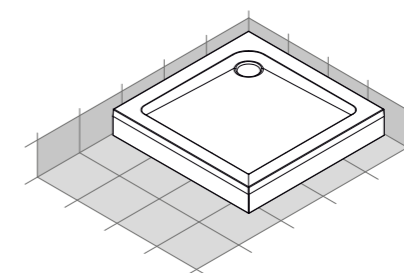
- Травмобезопасное закаленное стекло 4 мм.
- Установочные профили с возможностью регулировки до 1,5 см, позволяющие скрыть недостатки кривизны стен и изъяны некачественной укладки плитки.
- Усиленные ролики дверей.
- Силиконовый уплотнитель с магнитным замком.
- Сифон с гидрозатвором. Гидрозатвор препятствует проникновению неприятного запаха из канализации.

Варианты установки ограждения

На пол



На поддон

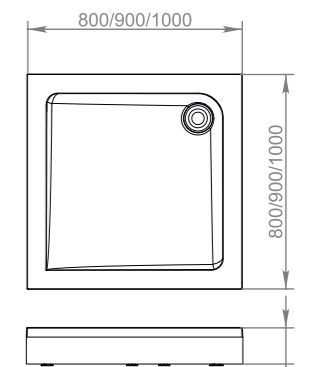
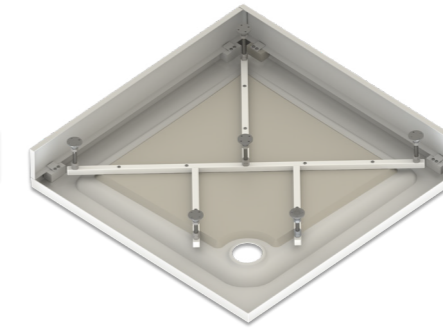


Поддон

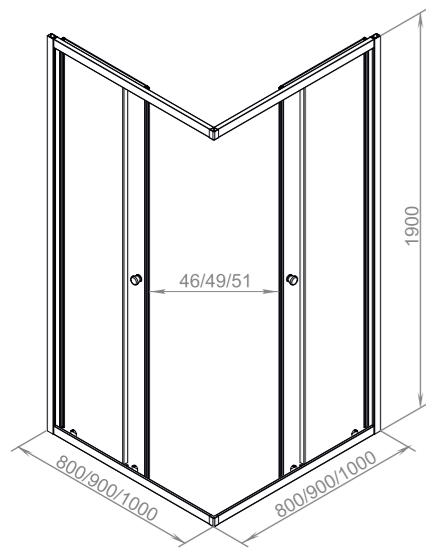
Поддон и экран выполнены из санитарного акрила



Стальной сварной каркас с дополнительной центральной опорой



Cube 88  
Cube 99  
Cube 110



Цветовые варианты стекол в белом профиле



Прозрачное стекло



Сатин-матированное стекло

Цветовые варианты стекол в профиле графит



Прозрачное стекло



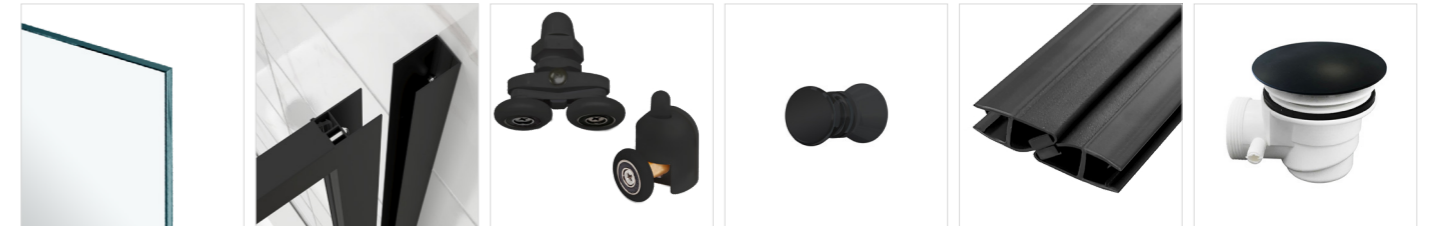
Сатин-матированное стекло

## Детали

Для ограждения в белом профиле



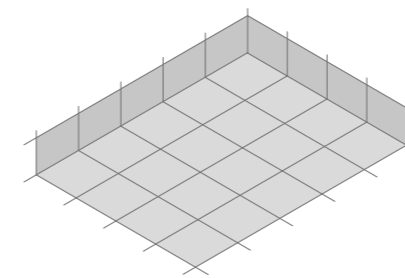
Для ограждения в профиле графит



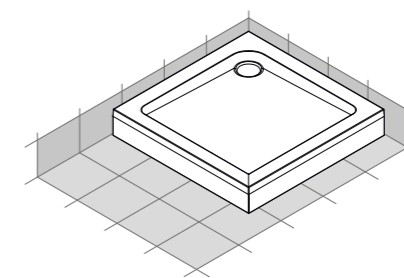
- Травмобезопасное закаленное стекло 4 мм.
- Установочные профили с возможностью регулировки до 1,5 см, позволяющие скрыть недостатки кривизны стен и изъяны некачественной укладки плитки.
- Усиленные ролики дверей.
- Силиконовый уплотнитель с магнитным замком.
- Сифон с гидрозатвором. Гидрозатвор препятствует проникновению неприятного запаха из канализации.

## Варианты установки ограждения

На пол



На поддон



## Поддон

Поддон и экран выполнены из санитарного акрила



Стальной сварной каркас с дополнительной центральной опорой

