

MELODIA
della vita

ПАСПОРТ

ИНСТРУКЦИЯ ПО МОНТАЖУ И ЭКСПЛУАТАЦИИ

ГАРАНТИЙНЫЙ ТАЛОН

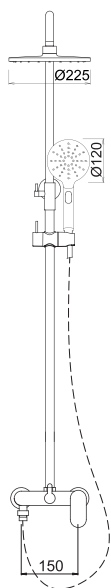
**Душевая система
со смесителем для ванны/душа Rock MELODIA
MSC00106C**



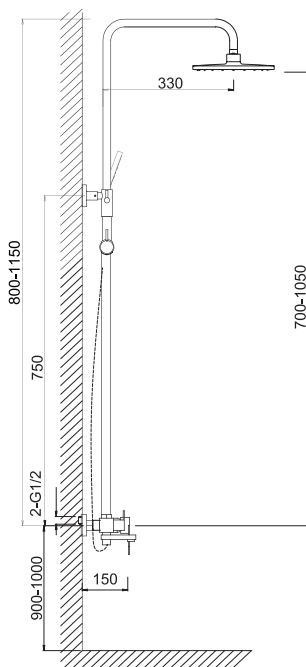
Благодарим Вас за выбор душевой системы торговой марки Melodia della vita
Душевые системы Melodia della vita производятся в соответствии со всеми стандартами
и условиями эксплуатации, а также техническими условиями,
установленными странами СНГ

Комплектация

| наименование | материал, цвет, размеры | кол-во (шт.) |
|-------------------|---|--------------|
| верхний душ | АБС пластик, хром, \varnothing 225 мм | 1 |
| ручной душ | АБС пластик хром, \varnothing 120 мм, 3 функции | 1 |
| шланг для душа | хром 1,5 мм из нерж. стали | 1 |
| душевая колонна | нержавеющая сталь 201 марки толщиной 1,5мм длиной 1100мм с возможностью регулировки по высоте (телескопическая) | 1 |
| держатель лейки | АБС пластик, хром, 112 мм с возможностью его регулировки на штанге | 1 |
| Смеситель | Смеситель латунный с керамическим картриджем 35мм со складным изливом, хромированный керамический дивертор, расстояние между отверстиями подключения 150+/-20мм | 1 |
| крепеж для стойки | | 1 |



Фронтальный вид



Вид сбоку

Назначение

Душевая система со смесителем предназначена для установки в душевых кабинах или над ванной на месте смесителя. Она, как и смеситель, предназначена для смешивания, пуска, остановки и регулирования количества и температуры вытекающей воды, а также имеет в комплекте дополнительные аксессуары для душа для более комфортного приема душа/ванны.

Душевая система годна для эксплуатации в жилых домах, общественных и промышленных зданиях с централизованной или местной системой водоснабжения при минимальном давлении воды в системе 0,5 бар и максимальном давлении – 10 бар; при этом различие давлений холодной и горячей воды в системе не должно превышать $\pm 10\%$.

Характеристики

1. Рабочая температура – 80 °C
2. Максимальное давление – 1 Мпа
3. Размер резьбы присоединения эксцентриков к водопроводу – 1/2 "
4. Максимально допустимая разница в давлениях между горячей и холодной водой – 1.5 бар

Душевую систему разрешается устанавливать:

- В системе центрального водоснабжения;
- В системе с гидроаккумулятором;
- В системе с проточным водонагревателем;
- В системе с гидравлически управляемым проточным водонагревателем.

Душевую систему не разрешается устанавливать:

- В системе с накопителем, не создающим давление;
- Без предварительной установки фильтров, исключающих попадание механических примесей внутрь изделия.

Эксплуатация душевой системы

Не допускается чистить душевую систему с применением агрессивных жидкостей, абразивных веществ и т.п. Загрязнения поверхностей смесителя удалять мягкими моющими растворами и мягкими тканями.

РЕКОМЕНДАЦИИ ПО МОНТАЖУ В ВАННОЙ И ДУШЕВОЙ КАБИНЕ

Инструкция по монтажу

Перед началом монтажа

1. Убедитесь, что система водоснабжения удовлетворяет следующим параметрам:
 - температура воды находится в интервале от 4 до 90 градусов Цельсия;
 - давление воды составляет от 0,05 МПа до 1 МПа (если давление превышает 1,2 МПа, необходимо использовать клапан для понижения давления);
 - отсутствуют существенные перепады давления в трубах с горячей и холодной водой.
2. Проведите очистку подводящих труб, чтобы гарантировать отсутствие посторонних частиц в выдаваемом потоке воды.
3. Для монтажа резьбовых соединений используйте фум-ленту. После окончания работ проверьте, чтобы все детали были надежно и правильно закреплены.

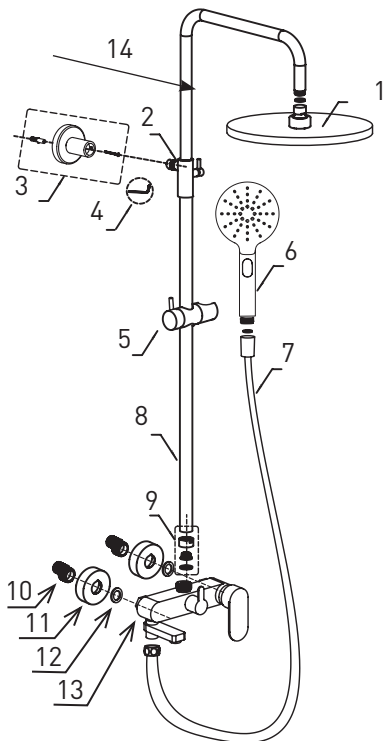
Монтаж

Во избежание выхода из строя керамических дисков картриджа (из-за попадания между ними ржавчины и прочих мелких посторонних предметов и частиц, содержащихся в водопроводной системе), при монтаже рекомендуется установка фильтров грубой очистки воды.

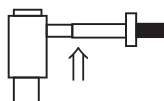
1. Соберите смеситель (13).
2. Вкрутите эксцентриковые переходники (10) на подводящие водопроводные трубы. Используйте фум-ленту для надежной герметизации резьбовых соединений.
3. Установите декоративные отражатели (11) и подсоедините смеситель к эксцентриковым переходникам, предварительно установив резиновые прокладки (12) на шестигранные гайки.
4. Отрегулируйте эксцентрики (10) и закрутите шестигранные гайки, чтобы зафиксировать смеситель (13).
5. Соберите душевую систему.
6. Наденьте пластиковый передвижной держатель для ручной душевой лейки (5) на нижнюю часть металлической штанги (8).
7. Установите соединительную муфту (2) на неподвижную часть металлической штанги (8).
8. Вставьте подвижную часть штанги (14) внутрь неподвижной (8).
9. Вставьте держатель крепежного кронштейна (3) в корпус соединительной муфты (2). Прислоните кронштейн к стене и поставьте метку.
10. Сделайте отверстия дрелью, вбейте дюбели.



11. Вкрутите крепежи в сделанные отверстия.



12. Зафиксируйте крепеж (3) на стене.



13. Соедините крепеж настенного монтажа (3) к крепежу на душевой стойке (2), а стойку (8) прикрутите к смесителю (13), используя прокладки (9).
14. Зафиксируйте душевую стойку
15. Подсоедините аксессуары (лейку (6), шланг для душа (7), верхний душ (1)). При подключении аксессуаров используйте прокладки, которые входят в комплект.

Сразу после установки смесителя необходимо медленно открыть воду на полную мощность и дать ей «протечь» в течение 1 минуты. После этого смеситель можно использовать в обычном режиме. Пролить нужно выполнить до установки душевой лейки!

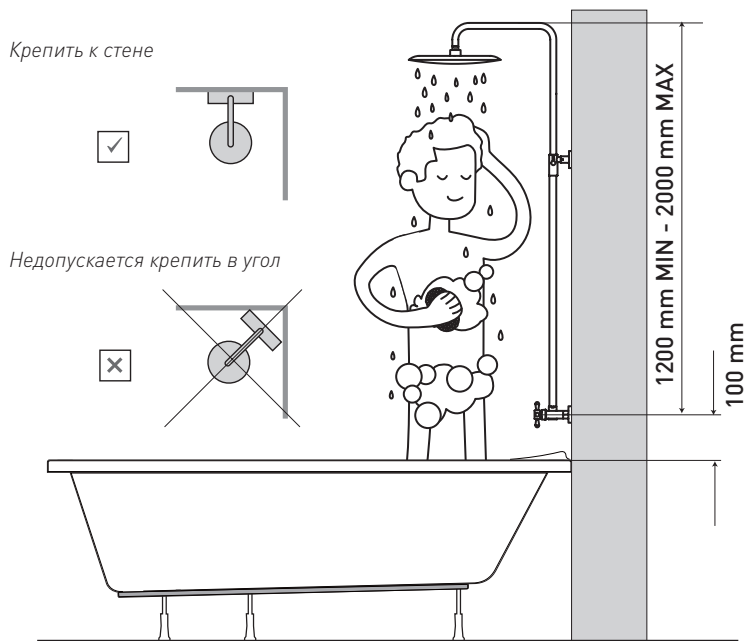


рис. 1. Рекомендованные параметры для монтажа душевой системы с учетом ванны

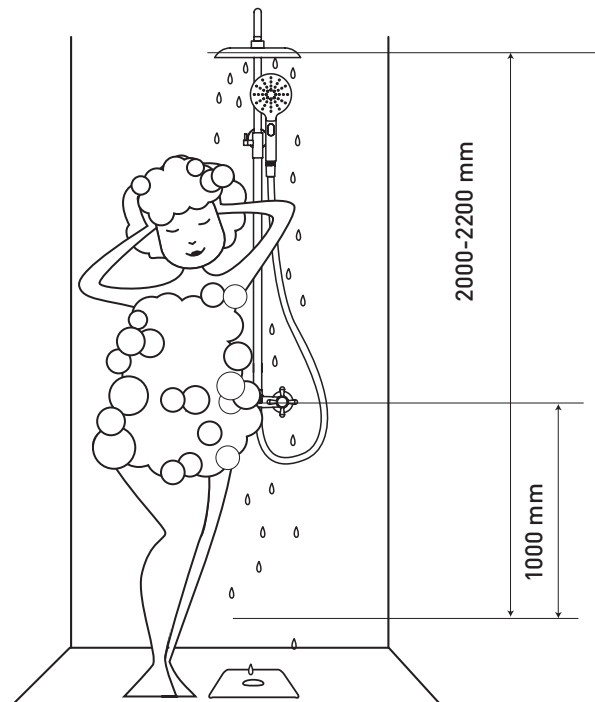


рис. 2. Рекомендованные параметры для монтажа душевой системы в душевой кабине

ГАРАНТИЙНОЕ СВИДЕТЕЛЬСТВО ДУШЕВОЙ СИСТЕМЫ

ГАРАНТИЙНЫЕ ОБЯЗАТЕЛЬСТВА

- Гарантийный срок эксплуатации душевой системы Melodia dela vita – 5 лет от даты продажи через розничную сеть.
- Гарантия 5 лет распространяется на корпус смесителя.
- На комплектующие (картридж, дивертор, кран-букса, душевой шланг, излив, держатель лейки, полочка) гарантия 1 год.
- На аксессуары (ручные души, гигиенические лейки, верхние души и стойку для верхнего душа) гарантия 3 года.
- Гарантийный срок исчисляется с даты приобретения товара при условии соблюдения покупателем правил монтажа и эксплуатации, изложенных в настоящем паспорте.

ОГРАНИЧЕНИЯ ПО ГАРАНТИИ

В ГАРАНТИИ МОЖЕТ БЫТЬ ОТКАЗАНО:

- при загрязнении, образовании известкового налета;
- при несоблюдении рекомендаций по установке, обслуживанию и эксплуатации;
- при использовании изделия не по его функциональному назначению;
- при попадании внутрь инородных предметов;
- при некачественной установке, в том числе неуполномоченными лицами;
- по независящим от производителя причинам (перепады давления в водопроводной системе, плохое качество воды и т.п.)
- на смесители в неполной комплектации;
- при отсутствии правильно оформленного паспорта с указанием даты продажи, подписи продавца, печати магазина, товарного и кассового чека для подтверждения даты продажи, подписи покупателя.

| Наименование и артикул товара | Название, штамп магазина | Дата продажи |
|-------------------------------|--------------------------|--------------|
| | | |

С условиями гарантийной поддержки ознакомлен _____ Подпись покупателя

_____ Подпись продавца

Производитель: НИНБО ХУАНЬЮЙ СЭНИТАРИ ВАЭ КО., ЛТД. АДРЕС: НО.78 ЮАНЬТАНГЭНЬ ИСТ, ЦАННАНЬ ВИЛЛАДЖ, ЧАНХЭ ТАУН, ЦЫСИ СИТИ, НИНБО СИТИ, ЧЖЭЦЗЯН ПРОВИНС, КИТАЙ

Официальный представитель производителя в РФ и компания уполномоченная принимать претензии: ГК «Санрикс» 192102, г. Санкт-Петербург, ул. Фучика, д. 8. к. 1.; +7(812)3367585; www.sanriks.ru

Сервисный центр: Магазин «Акведук», г. Санкт-Петербург, ул. Димитрова, д. 15. в будние с 10:00 до 20:00 часов; в выходные, с 10:00 до 18:00 часов +7(961)6102403