



MELODIA
della vita

НОВИНКА!

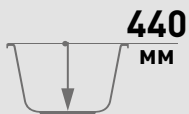
АКРИЛОВАЯ ВАННА
BLUES BLACK

1500/1600/1700x700 мм





BLUES BLACK



ГЛУБИНА
ВАННЫ



МАКСИМАЛЬНАЯ
НАГРУЗКА

ОБЪЕМ ДО ПЕРЕЛИВА

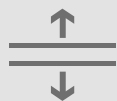
1500X700 / 180 л
1600X700 / 190 л
1700X700 / 200 л

ДО КРАЯ БОРТА

1500X700 / 250 л
1600X700 / 270 л
1700X700 / 290 л



ДИАМЕТР
СЛИВНОГО
ОТВЕРСТИЯ



ИДЕАЛЬНО
ГЛАДКОЕ ДНО



15 ШТ.
КОЛИЧЕСТВО
НА ПАЛLETTE



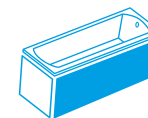
BLUES BLACK

серия Strong

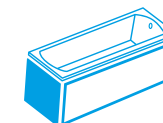


Дополнительная комплектация изделия:

фронтальная
панель



боковая
панель



сборно-
разборный каркас



ножки
универсальные



сифон



**в комплект с чашей не входят, приобретаются отдельно*



СОХРАНЕНИЕ
ТЕПЛА



БЕСШУМНЫЙ
НАБОР ВОДЫ



ВЫСОКАЯ
УДАРОПРОЧНОСТЬ



УСТОЙЧИВОСТЬ
К ЦАРАПИНАМ



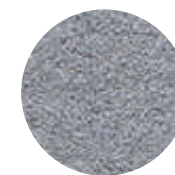
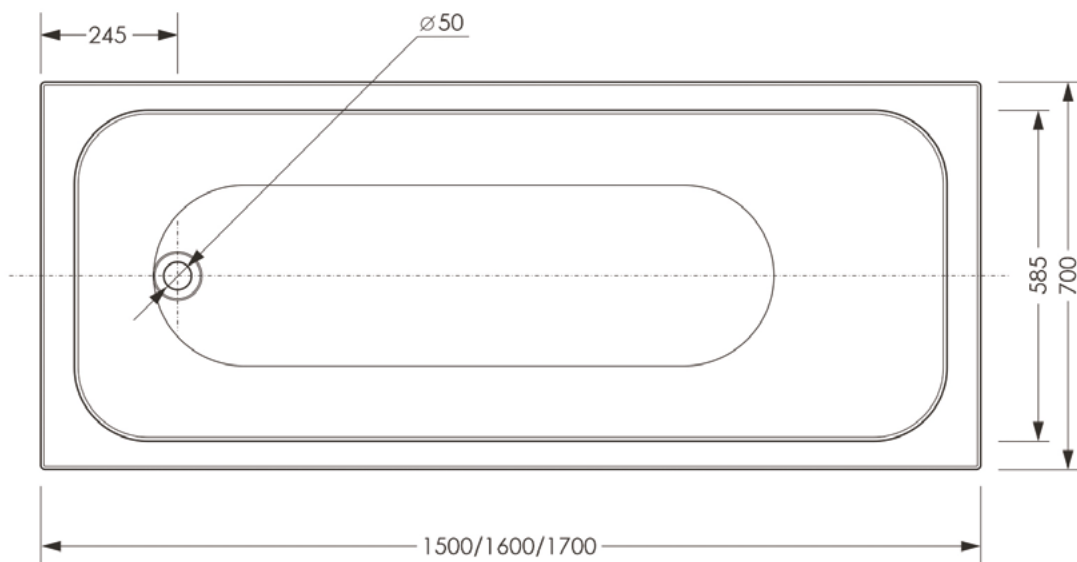
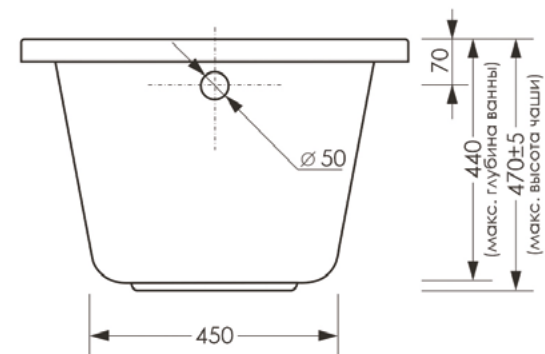
АНТИБАКТЕРИАЛЬНАЯ
ПОВЕРХНОСТЬ



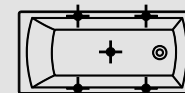
АРМИРОВАНЫ
ПЕНОПОЛИУРЕТАНОМ

наименование, размеры (см)	артикул	код
ВАННА АКРИЛОВАЯ BLUES BLACK 150X70X44	MBHR01215070BK	18986
ПАНЕЛЬ BLUES BLACK ФРОНТАЛЬНАЯ 150X58,5	MPL01215057BK	18997
РАМА РАЗБОРНАЯ BLUES BLACK 150X70	MFE01202	19036
ВАННА АКРИЛОВАЯ BLUES BLACK 160X70X44	MBHR01216070BK	18987
ПАНЕЛЬ BLUES BLACK ФРОНТАЛЬНАЯ 160X58,5	MPL01216057BK	18998
РАМА РАЗБОРНАЯ BLUES BLACK 160X70	MFE01203	19037
ВАННА АКРИЛОВАЯ BLUES BLACK 170X70X44	MBHR01217070BK	18989
ПАНЕЛЬ BLUES BLACK ФРОНТАЛЬНАЯ 170X58,5	MPL01217057BK	19000
РАМА РАЗБОРНАЯ BLUES BLACK 170X70	MFE01204	19048
ПАНЕЛЬ BLUES BLACK БОКОВАЯ 70	MPL012700BK	19035
НОЖКИ УНИВЕРСАЛЬНЫЕ ДЛЯ АКРИЛОВЫХ ВАНН MELODIA	MFEUNI01	59614

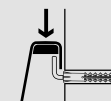
СХЕМА ВАННЫ BLUES BLACK (на каркасе/ножках)



жесткий
полиуретан



ПЯТЬ ТОЧЕК
ОПОРЫ



ДОПОЛНИТЕЛЬНАЯ
ФИКСАЦИЯ
К СТЕНАМ

45x17 мм
П-ОБРАЗНЫЙ
ПРОФИЛЬ
(на ножках)



25X25
СЕЧЕНИЕ ПРОФИЛЯ
(на каркасе)



до
6 см
РЕГУЛИРОВАНИЕ
ВЫСОТЫ ВАННЫ
(на каркасе)



до
6 см
РЕГУЛИРОВАНИЕ
ВЫСОТЫ ВАННЫ
(на ножках)

MELODIA
della vita

НОВАЯ КОЛЛЕКЦИЯ

акриловых душевых поддонов

ELETTO и ALLEGRO



- ✓ РАЗНООБРАЗИЕ ФОРМ
- ✓ ШИРОКИЙ РАЗМЕРНЫЙ РЯД
- ✓ ВОЗМОЖНОСТЬ УСТАНОВКИ «НА ПОЛ» И «В ПОЛ»
- ✓ ШИРОКИЕ БОРТИКИ

ELETTO BLACK квадратный



ELETTO BLACK прямоугольный



ALLEGRO BLACK



ELETTO квадратный



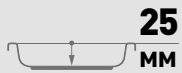
ELETTO прямоугольный



ALLEGRO







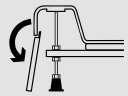
ГЛУБИНА
ПОДДОНА



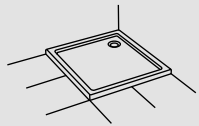
МАКСИМАЛЬНАЯ
НАГРУЗКА



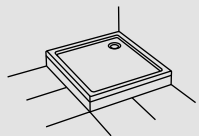
ДИАМЕТР
СЛИВНОГО
ОТВЕРСТИЯ



СЪЕМНЫЙ
ЭКРАН



УСТАНОВКА
«В ПОЛ»



УСТАНОВКА
«НА ПОЛ»



ELETTO квадратный



ВЫСОКАЯ
УДАРОПРОЧНОСТЬ



ШУМОПОГЛОЩАЮЩАЯ
ПОВЕРХНОСТЬ



УСТОЙЧИВОСТЬ
К ЦАРАПИНАМ



ПРОТИВОСКОЛЬЗКАЯ
ПОВЕРХНОСТЬ



ПРОСТОТА
УХОДА

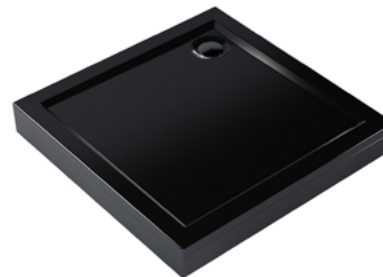
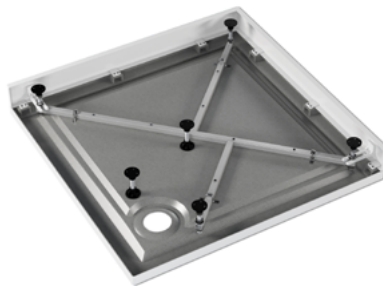


БЛЕСТЯЩАЯ
ПОВЕРХНОСТЬ

* Сифон в комплект с поддоном
не входит.
Приобретается отдельно



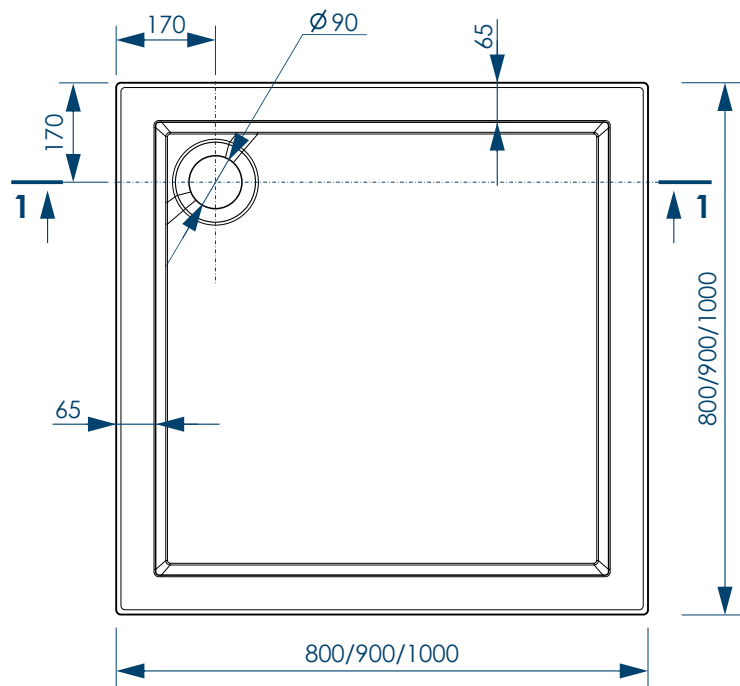
ПОДДОНЫ ЦЕЛЬНОЛИТЫЕ С ФРОНТАЛЬНОЙ ПАНЕЛЬЮ
РАМЫ ВХОДЯТ В КОМПЛЕКТ



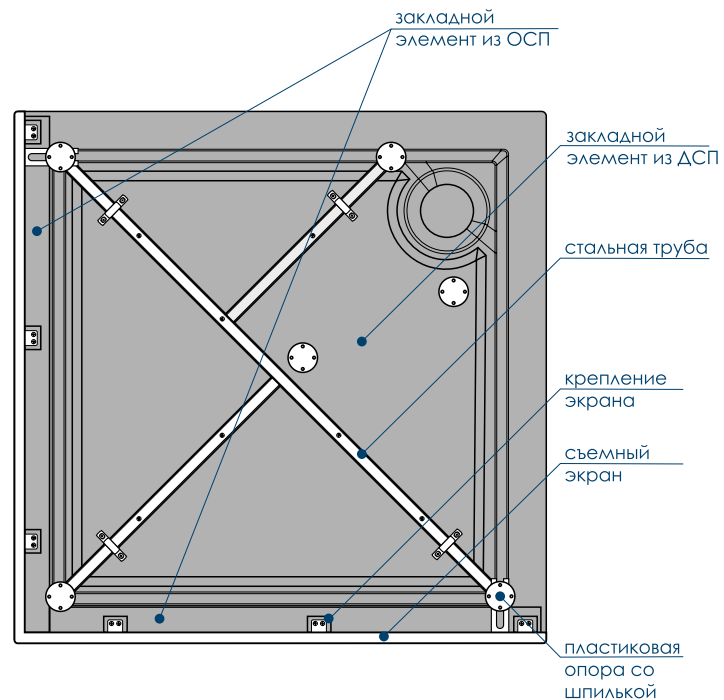
наименование, размеры (см), тип	цвет	артикул	код
ПОДДОН ELETTO 80x80x13, низкий	белый	МТУЕТ8080	19174
ПОДДОН ELETTO 80x80x13, низкий	черный	МТУЕТ8080BK	19181
ПОДДОН ELETTO 90x90x13, низкий	белый	МТУЕТ9090	19175
ПОДДОН ELETTO 90x90x13, низкий	черный	МТУЕТ9090BK	19182
ПОДДОН ELETTO 100x100x13, низкий	белый	МТУЕТ100100	19176
ПОДДОН ELETTO 100x100x13, низкий	черный	МТУЕТ100100BK	19183

РАЗМЕР И СХЕМА ПОДДОНА ELETTO квадратный

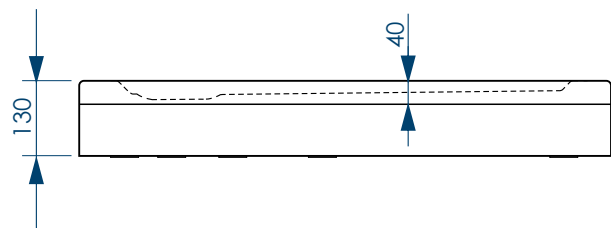
вид сверху



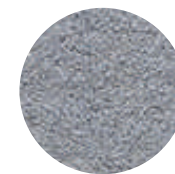
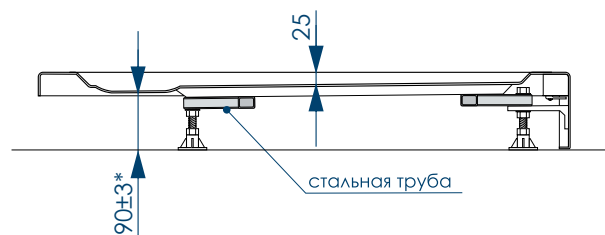
вид снизу



вид спереди



разрез 1-1

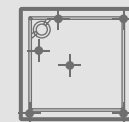


жесткий полиуретан

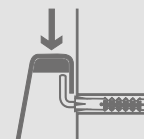
* расстояние от уровня пола до дна поддона



СВАРНОЙ
КАРКАС



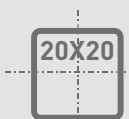
ШЕСТЬ
ТОЧЕК ОПОРЫ



ДОПОЛНИТЕЛЬНАЯ
ФИКСАЦИЯ
К СТЕНАМ



КРЕПЛЕНИЕ ЭКРАНА
К ЗАКЛАДНЫМ
В БОРТАХ ИЗДЕЛИЯ

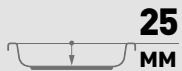


СЕЧЕНИЕ ПРОФИЛЯ



РЕГУЛИРОВАНИЕ
ВЫСОТЫ
ПОДДОНА

до
1,0 см



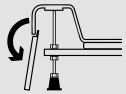
ГЛУБИНА
ПОДДОНА



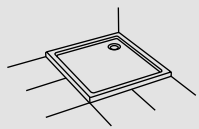
МАКСИМАЛЬНАЯ
НАГРУЗКА



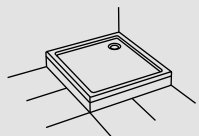
ДИАМЕТР
СЛИВНОГО
ОТВЕРСТИЯ



СЪЕМНЫЙ
ЭКРАН



УСТАНОВКА
«В ПОЛ»



УСТАНОВКА
«НА ПОЛ»



ELETTO прямоугольный



ВЫСОКАЯ
УДАРОПРОЧНОСТЬ



ШУМОПОГЛОЩАЮЩАЯ
ПОВЕРХНОСТЬ



УСТОЙЧИВОСТЬ
К ЦАРАПИНАМ



ПРОТИВОСКОЛЬЗКАЯ
ПОВЕРХНОСТЬ



ПРОСТОТА
УХОДА



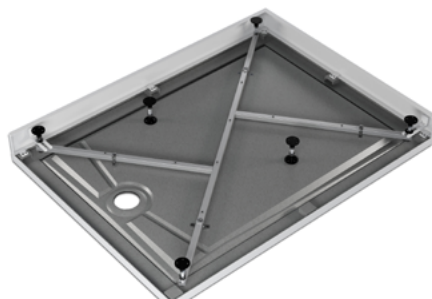
БЛЕСТЯЩАЯ
ПОВЕРХНОСТЬ

* Сифон в комплект с поддоном
не входит.
Приобретается отдельно



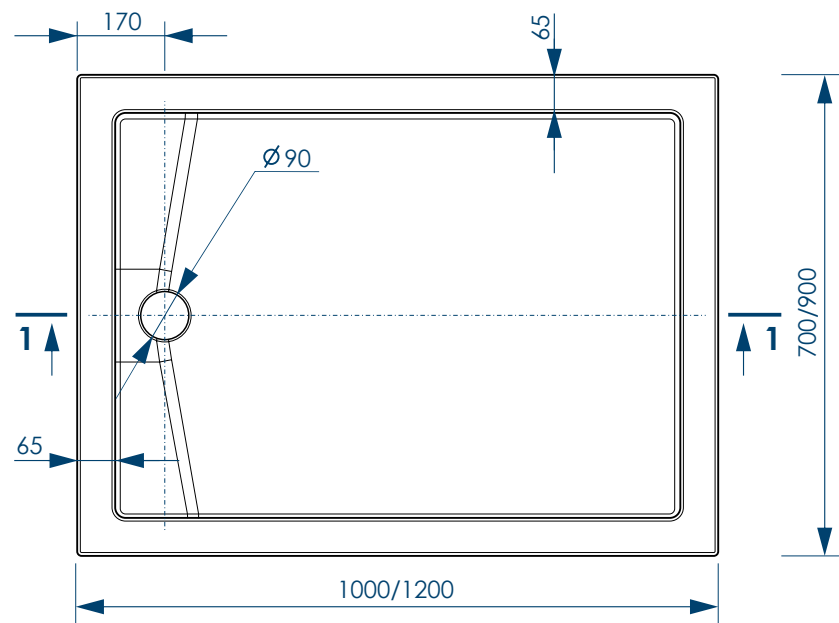
ПОДДОНЫ ЦЕЛЬНОЛИТЫЕ С ФРОНТАЛЬНОЙ ПАНЕЛЬЮ
РАМЫ ВХОДЯТ В КОМПЛЕКТ

наименование, размеры (см), тип	цвет	артикул	код
ПОДДОН ELETTO 100X80X13, низкий	белый	MTYET10080	19177
ПОДДОН ELETTO 100X80X13, низкий	черный	MTYET10080BK	19184
ПОДДОН ELETTO 120X70X13, низкий	белый	MTYET12070	19178
ПОДДОН ELETTO 120X70X13, низкий	черный	MTYET12070BK	19185
ПОДДОН ELETTO 120X80X13, низкий	белый	MTYET12080	19179
ПОДДОН ELETTO 120X80X13, низкий	черный	MTYET12080BK	19186
ПОДДОН ELETTO 120X90X13, низкий	белый	MTYET12090	19180
ПОДДОН ELETTO 120X90X13, низкий	черный	MTYET12090BK	19187

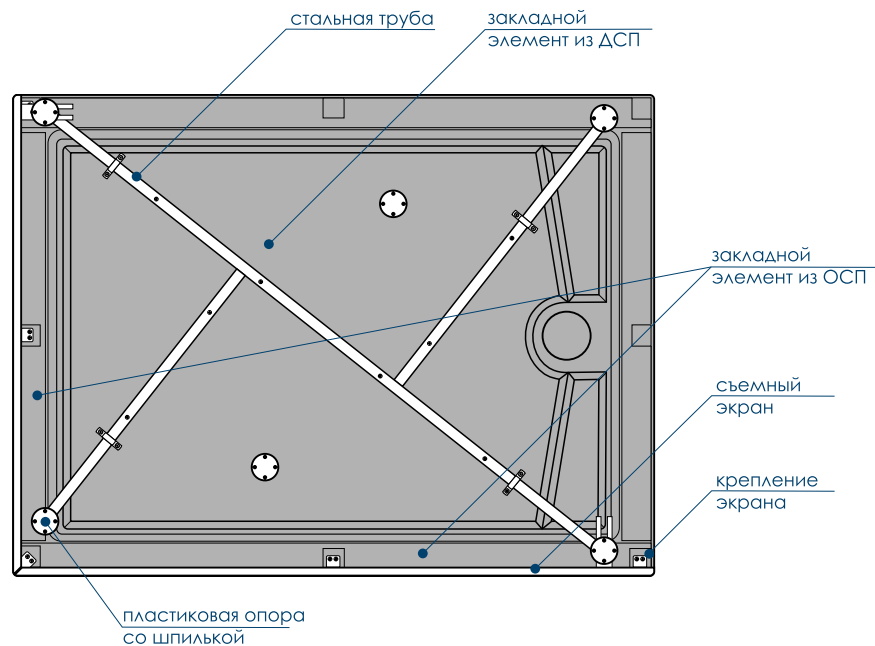


РАЗМЕР И СХЕМА ПОДДОНА ELETTO прямоугольный

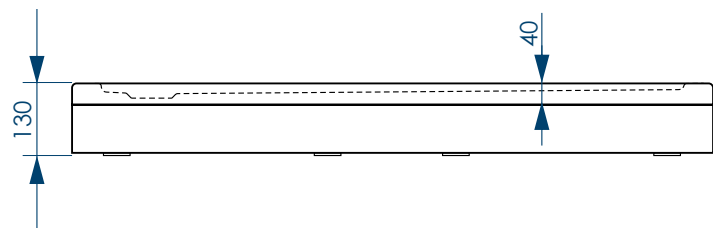
вид сверху



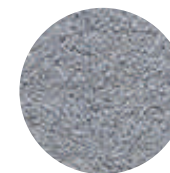
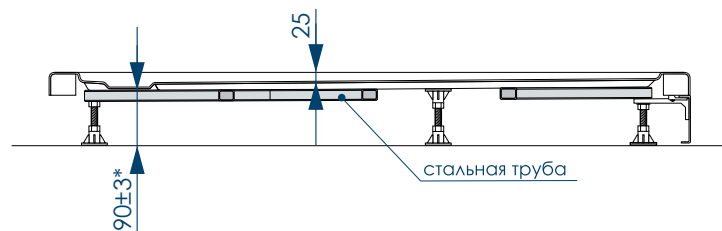
вид снизу



вид спереди



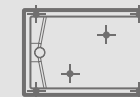
разрез 1-1



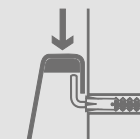
жесткий полиуретан



СВАРНОЙ
КАРКАС



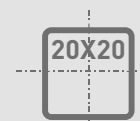
ШЕСТЬ
ТОЧЕК ОПОРЫ



ДОПОЛНИТЕЛЬНАЯ
ФИКСАЦИЯ
К СТЕНАМ



КРЕПЛЕНИЕ ЭКРАНА
К ЗАКЛАДНЫМ
В БОРТАХ ИЗДЕЛИЯ



СЕЧЕНИЕ ПРОФИЛЯ



РЕГУЛИРОВАНИЕ
ВЫСОТЫ
ПОДДОНА

* расстояние от уровня пола до дна поддона

25
ММ

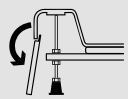
ГЛУБИНА
ПОДДОНА

300
КГ

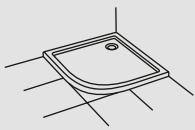
МАКСИМАЛЬНАЯ
НАГРУЗКА

90
ММ

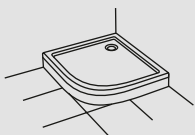
ДИАМЕТР
СЛИВНОГО
ОТВЕРСТИЯ



СЪЕМНЫЙ
ЭКРАН



УСТАНОВКА
«В ПОЛ»



УСТАНОВКА
«НА ПОЛ»



ALLEGRO



ВЫСОКАЯ
УДАРОПРОЧНОСТЬ



ШУМОПОГЛОЩАЮЩАЯ
ПОВЕРХНОСТЬ



УСТОЙЧИВОСТЬ
К ЦАРАПИНАМ



ПРОТИВОСКОЛЬЗКАЯ
ПОВЕРХНОСТЬ



ПРОСТОТА
УХОДА

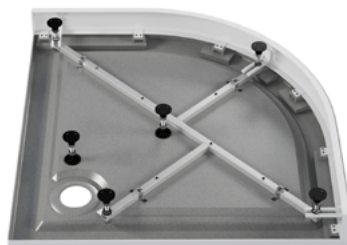


БЛЕСТЯЩАЯ
ПОВЕРХНОСТЬ

* Сифон в комплект с поддоном
не входит.
Приобретается отдельно



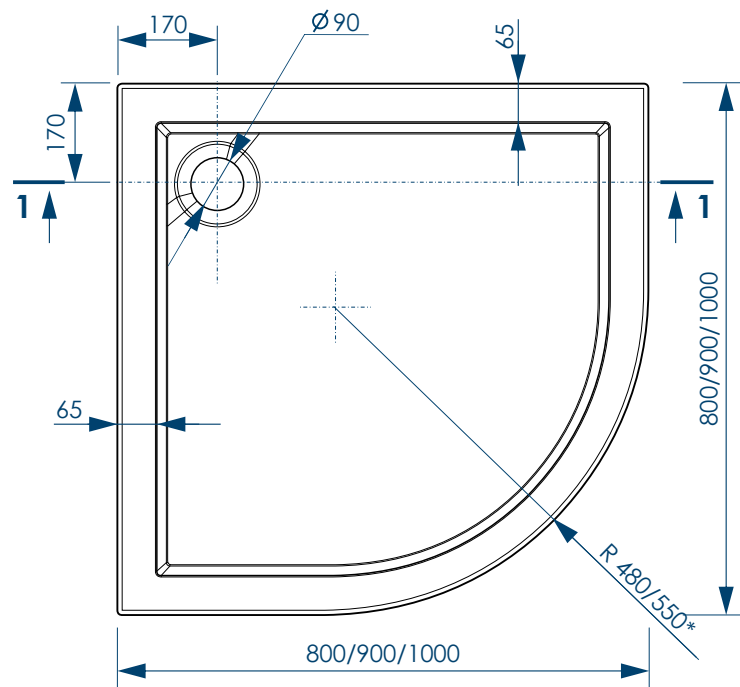
ПОДДОНЫ ЦЕЛЬНОЛИТЫЕ С ФРОНТАЛЬНОЙ ПАНЕЛЬЮ
РАМЫ ВХОДЯТ В КОМПЛЕКТ



наименование, размеры (см), тип	цвет	артикул	код
ПОДДОН ALLEGRO 80X80X13, низкий	белый	МТУАG8080	19188
ПОДДОН ALLEGRO 80X80X13, низкий	черный	МТУАG8080BK	19191
ПОДДОН ALLEGRO 90X90X13, низкий	белый	МТУАG9090	19189
ПОДДОН ALLEGRO 90X90X13, низкий	черный	МТУАG9090BK	19192
ПОДДОН ALLEGRO 100X100X13, низкий	белый	МТУАG100100	19190
ПОДДОН ALLEGRO 100X100X13, низкий	черный	МТУАG100100BK	19193

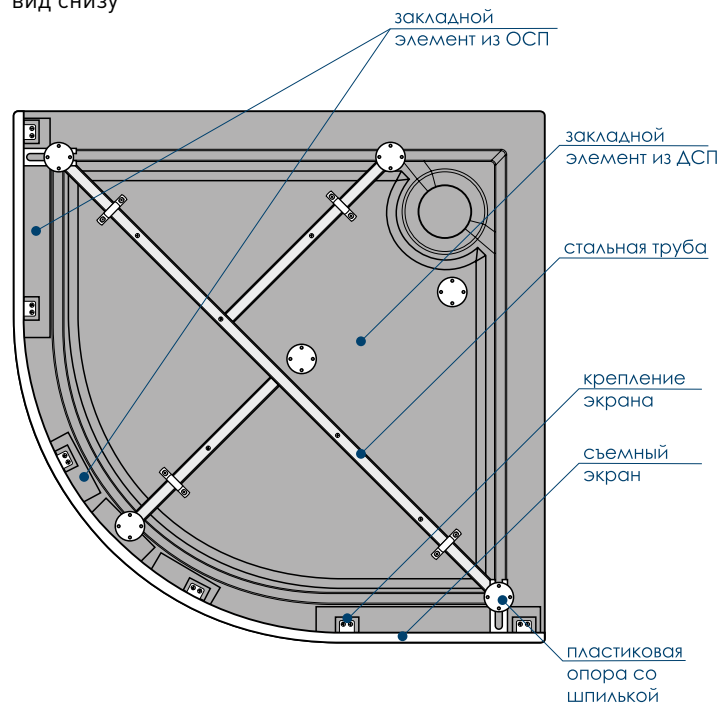
РАЗМЕР И СХЕМА ПОДДОНА ALLEGRO

вид сверху

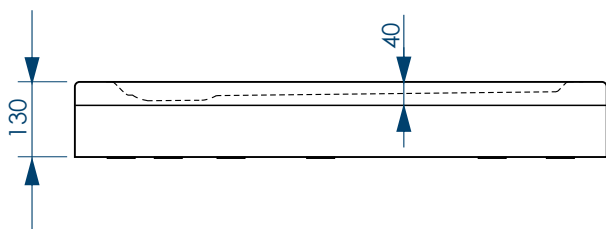


* R 480 поддон 800x800мм
R 550 поддон 900x900/1000x1000мм

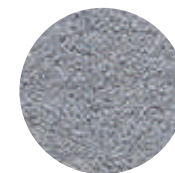
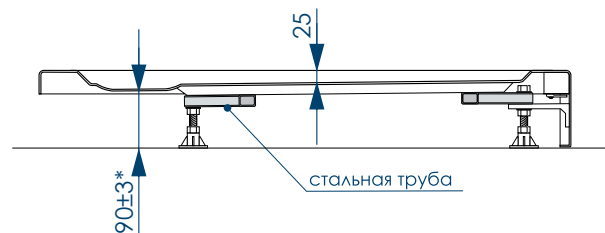
вид снизу



вид спереди



разрез 1-1

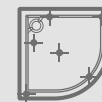


жесткий
полиуретан

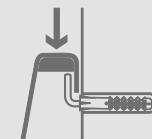
* расстояние от уровня пола до дна поддона



СВАРНОЙ
КАРКАС



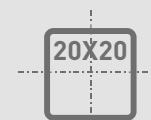
ШЕСТЬ
ТОЧЕК ОПОРЫ



ДОПОЛНИТЕЛЬНАЯ
ФИКСАЦИЯ
К СТЕНАМ



КРЕПЛЕНИЕ ЭКРАНА
К ЗАКЛАДНЫМ
В БОРТАХ ИЗДЕЛИЯ



СЕЧЕНИЕ ПРОФИЛЯ



РЕГУЛИРОВАНИЕ
ВЫСОТЫ
ПОДДОНА