



**САНТЕХМАСТЕР ГРУПП**  
ПРОФЕССИОНАЛЬНЫЕ МАТЕРИАЛЫ

# САНТЕХНИЧЕСКАЯ ПАСТА ДЛЯ ГЕРМЕТИЗАЦИИ РЕЗЬБЫ

**AQUAFLAX**

*Nano*

# AQUAFLAX NANO

– российская сантехническая  
уплотнительная паста для  
герметизации любых резьбовых  
соединений в трубопроводных  
системах

Применяется вместе с льняными  
волоконками или льняной нитью

**Давление:**  
до 16 атм

**Рабочая t °C:**  
от -60 до +120



сделано в России

**Холодная и горячая вода**

**Питьевая вода**

**Природный газ**

**Сжатый воздух**



Мгновенная  
герметизация



Защита резьбы  
от коррозии



180°  
Регулировка  
собранного  
соединения

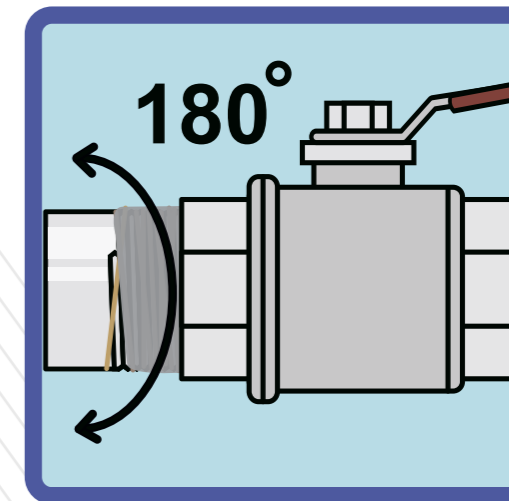
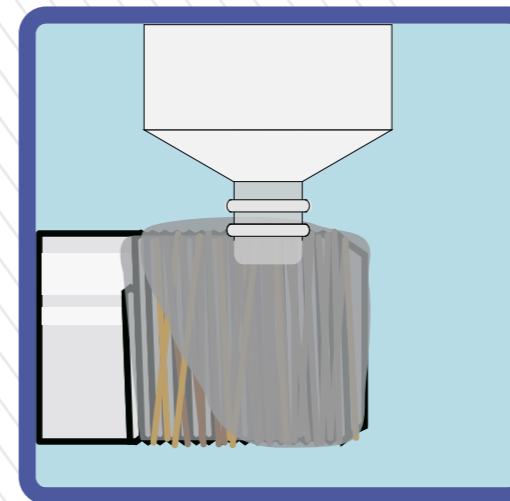
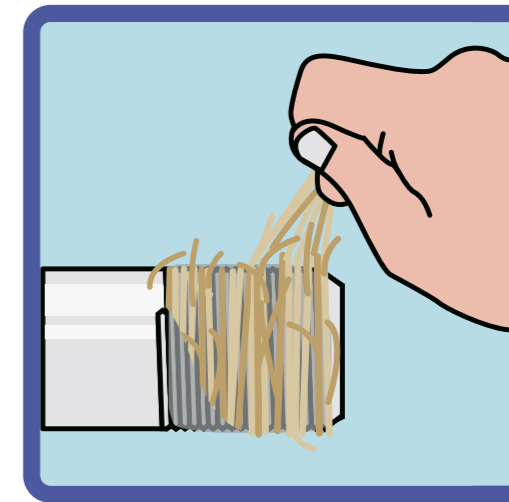
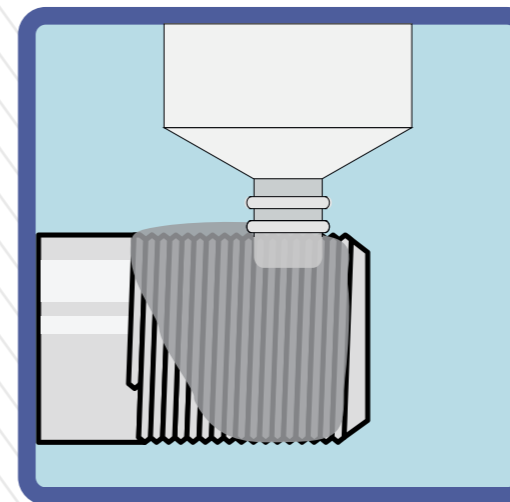


Герметизация  
старых и частично  
разрушенных  
соединений

# Способ применения

1. Нанесите пасту на резьбу
2. Намотайте льняное волокно или льняную нить плотно, по ходу резьбы
3. Нанесите дополнительный слой пасты поверх льна
4. Соберите соединение

**ВНИМАНИЕ!** Использовать только в комбинации с льняными волокнами или льняной нитью!  
Не принимать внутрь и не допускать попадания в глаза



**ВАЖНО:** соединения, собранные с использованием льна требуют ежегодной ревизии и замены в случае необходимости

## Преимущества пасты

# AQUAFLAX NANO

- ✓ Новая формула пасты с наночастицами, которая обеспечивает быстрое наполнение льняных волокон, способствуя долговечности и надежности уплотнения
- ✓ Благодаря инновационной формуле и отсутствию в составе масел, AquaFlax NANO легко переносит перепады температур и неподвержена окислению в отличии от известных паст
- ✓ Универсальное уплотнение для любых условий среды и соединяемых материалов
- ✓ Легкий монтаж

- ✓ Отсутствуют токсичные компоненты, безопасно для кожи рук
- ✓ Не оставляет следов на руках и инструментах
- ✓ Не растворяется в воде
- ✓ Устойчива к воздействию высоких температур – не твердеет и не засыхает (проверено при температуре до 120 °C)
- ✓ Не разлагается на фракции и не вытекает из тубы
- ✓ Выгодная цена
- ✓ Яркий дизайн и больший объем туб по сравнению с аналогами: 30г, 80г и 270г
- ✓ Круглосуточная техническая поддержка продукта и набор необходимой разрешительной документации

Мы закрыли самый массовый сегмент рынка, в котором этот вид уплотнителя наиболее популярен. При этом мы предложили новую концепцию и совершенно новый качественный продукт, который отличается своим составом и улучшенными свойствами пропитки

- 1** Благодаря своим уникальным свойствам паста очень нравится мастерам
- 2** Ассортиментная линейка включает пасты, наборы со льном и два вида льна - в 3-5 объемах фасовок, обеспечивая наиболее полную комплектацию категории
  - стабильное качество продукции, что обычно нехарактерно для непремияльных сегментов
  - упаковка, которую невозможно не заметить на полке
- 3** Понятная политика ценообразования и гарантированная маржинальность продукта
- 4** Продукция в ассортименте ведущих партнеров в вашем регионе
- 5** Оперативная доставка по всей России и странам СНГ
- 6** Круглосуточная поддержка от производителя:
  - рекламные материалы и торговое оборудование
  - вся необходимая документация по продукту
  - обучение, тренинги для вашего персонала
- 7** Полная линейка товаров от производителя для всех типов соединения и для любых сред

почему

**AquaFlax Nano стоит  
ввести в ассортимент?**

Тубы  
30, 80 и 270 грамм



Наборы паста+лён:  
30г + 15г; 80г + 20г; 270г + 40г



Лён разной  
фасовки



ОБЛАСТИ ПРИМЕНЕНИЯ:  
— Холодная, горячая и питьевая вода  
— Природный газ  
— Сжатый воздух

# Изучите реальные отзывы использования продукта от профессионалов:



О пасте AQUAFLAX NANO  
взгляд мастера при паковке  
соединения



Как использует пасту  
AQUAFLAX NANO  
домашний мастер канала  
«б соток и Сергей»



Что думает о пасте  
AQUAFLAX NANO  
Добродушный сантехник?



Полноценный обзор пасты  
AQUAFLAX NANO в разных  
средах в сравнении  
с аналогами с форума  
santachniki.com



# ОСТАЛИСЬ ВОПРОСЫ?



**САНТЕХМАСТЕР ГРУПП**  
ПРОФЕССИОНАЛЬНЫЕ МАТЕРИАЛЫ

## 8 800 100 25 57

звонок по РФ бесплатный

[www.re-st.ru](http://www.re-st.ru)

