

ПАСПОРТ ИЗДЕЛИЯ

СМЕСИТЕЛЬ

ИНСТРУКЦИЯ ПО МОНТАЖУ И ЭКСПЛУАТАЦИИ

ГАРАНТИЙНЫЙ ТАЛОН

НАЗНАЧЕНИЕ

Смеситель предназначен для смешивания, пуска, остановки и регулирования количества и температуры вытекающей воды. Смеситель годен для эксплуатации в жилых домах, общественных и промышленных зданиях с централизованной или местной системой водоснабжения при минимальном давлении воды в системе 0,5 бар и максимальном давлении -10 бар; при этом различие давлений холодной и горячей воды в системе не должно превышать $\pm 10\%$.

ТЕХНИЧЕСКИЕ ХАРАКТЕРИСТИКИ

1. Рабочая температура - 80 °C
2. Максимальное давление - 1 Мпа
3. Размер резьбы присоединения эксцентриков к водопроводу - 1/2
4. Максимально допустимая разница в давлениях между горячей и холодной водой - 1.5 бар

СМЕСИТЕЛЬ РАЗРЕШАЕТСЯ УСТАНОВЛИВАТЬ:

- В системе центрального водоснабжения;
- В системе с гидроаккумулятором;
- В системе с прямоточным водонагревателем;
- В системе с гидравлически управляемым проточным водонагревателем.

СМЕСИТЕЛЬ НЕ РАЗРЕШАЕТСЯ УСТАНОВЛИВАТЬ:

- В системе с накопителем, не создающим давление;
- Без предварительной установки фильтров, исключающих попадание механических примесей внутрь изделия.

УСТАНОВКА

1. Монтаж смесителя производить силами специалиста - сантехника.
2. Перед монтажом смесителя необходимо снять (отвинтить) аэратор с трубки излива смесителя.
3. Промойте трубы водоснабжения, на которые будет монтироваться смеситель, для этого слейте через них некоторое количество воды.
4. С целью недопущения нанесения механических повреждений на поверхности смесителя, его монтаж необходимо производить динамометрическими гаечными ключами рожкового типа, имеющими защитные (мягкие) прокладки на поверхностях, контактирующих со смесителем.
5. Для монтажа резьбовых соединений рекомендуем использовать фум-ленту или другие уплотнительные материалы. После окончания работ убедитесь, что все детали зафиксированы, конструкция герметична и надежна.
6. Для более длительного срока эксплуатации смесителей рекомендуется установка фильтров грубой очистки воды
7. Монтаж смесителя в систему водоснабжения необходимо вести при отключенной подаче воды в систему.
8. Монтаж гибких подводок для воды (не входит в комплект) производить с помощью гаечного ключа рожкового типа, запрещается монтаж гибких подводок при помощи пассатижей, разводных ключей и т.п. При монтаже и эксплуатации гибких подводок для воды не допускать деформаций, перегибов, натяжения, скручивания.
9. Перед монтажом смесителя необходимо проверить присоединительные размеры трубной разводки от стояка на соответствие.
10. Затяжку резьбовых соединений производить крутящим моментом, достаточным для обеспечения герметичности соединения.
11. Включите систему водоснабжения, проверьте при закрытом положении смесителя герметичность всех соединений. При необходимости произведите дополнительную затяжку соединений.
12. Плавно включите смеситель до упора с целью обеспечения максимального расхода воды (поочередно холодной и горячей). В таком виде обеспечить проток воды через смеситель в течение 1 -2 минут.
13. Поверните вентильные головки до упора в обратном направлении (опустите рычаг однорычажного смесителя) для закрытия протока воды через смеситель.
14. Установите аэратор на трубку излива, проверьте герметичность смесителя.

ЭКСПЛУАТАЦИЯ СМЕСИТЕЛЯ

Не допускается чистить смеситель с применением агрессивных жидкостей, абразивных веществ и т.п.

Загрязнения поверхностей смесителя удалять мягкими моющими растворами и мягкими тканями.

ГАРАНТИЙНОЕ СВИДЕТЕЛЬСТВО СМЕСИТЕЛЯ

ГАРАНТИЙНЫЕ ОБЯЗАТЕЛЬСТВА

- Гарантийный срок эксплуатации смесителя Melodia - 7 лет от даты продажи через розничную сеть.
- Гарантия 7 лет распространяется на корпус смесителя. На комплектующие (картридж, дивертор, кран-букса, лейка, душевой шланг, излив) гарантия 1 год. На картриджи серий Waltz, Diletto, Perfetto, Metallica, Heavy Metal и Aria действует расширенная гарантия 3 года при условии установки фильтров грубой очистки воды;
- На гибкие изливы эконом гарантия 60 дней, гибкие изливы LUXE 180 дней.
- Гарантийный срок исчисляется с даты приобретения товара, при условии соблюдения покупателем правил монтажа и эксплуатации, изложенных в настоящем паспорте.

ОГРАНИЧЕНИЯ ПО ГАРАНТИИ

В ГАРАНТИИ МОЖЕТ БЫТЬ ОТКАЗАНО

- При загрязнении, образовании известкового налета;
- При несоблюдении рекомендаций по установке и обслуживанию;
- При использовании изделия не по его функциональному назначению;
- При попадании внутрь инородных предметов;
- При неквалифицированной установке, в том числе неуполномоченными лицами;
- По независящим от производителя причинам (перепады давления в водопроводной системе, плохое качество воды и т.п.)
- На смесители в неполной комплектации;
- При отсутствии правильно оформленного паспорта с указанием даты продажи, подписи продавца, печати магазина, товарного и кассового чека для подтверждения даты продажи, подписи покупателя.

Наименование и артикул товара	Название магазина	Штамп продавца	Дата продажи

С условиями гарантийной поддержки ознакомлен _____

Подпись покупателя

Подпись продавца

При возникновении претензии по работе изделия Melodia della vita обращайтесь в call-центр по телефону 8-800-7000-662 (бесплатно по всей России), WhatsApp +7-966-932-72-83 или электронной почте akveduk_service@mail.ru.

Операторы call-центра работают в будни с 10:00 до 18:00 (мск), заявку на электронную почту или WhatsApp можно отправить в любое время, оператор свяжется с Вами.

При обращении в call-центр необходимо предоставить следующую информацию:

- составить претензию в письменном виде с датой и подписью, описанием проблемы, указанием артикула и/или наименования товара- предоставить заполненный гарантийный талон и/или чек о покупке товара;
- предоставить фото/видео брака изделия.

Производитель: Тайчжоу Аолицзе Сэнитари Вэа Ко., Лтд. Адрес: но.27, Цзиньбо Роуд, Шамэнь, Юйхуань, Провинция Чжэцзян, Китай.

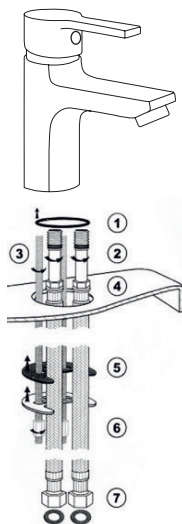
Официальный представитель производителя в РФ и компания уполномоченная принимать претензии: ГК «Санрикс» 192102, г. Санкт-Петербург, ул. Фучика, д. 8. к. 1.; +78123367585; www.sanriks.ru Сервисный центр: Магазин «Акведук», г. Санкт-Петербург, ул. Бухарестская, д. 146 корпус 1 с 10:00 до 20:00 часов; в выходные, с 10:00 до 18:00 часов. Телефон +7-961-610-24-03

МОНТАЖ СМЕСИТЕЛЕЙ С КРЕПЕЖОМ ДЛЯ ГОРИЗОНТАЛЬНЫХ ПОВЕРХНОСТЕЙ

Такой способ монтажа подходит для всех смесителей, располагающихся на горизонтальных поверхностях кухонных моек, раковин, биде.

Для монтажа смесителя вам понадобятся:

- разводной ключ и/или набор рожковых ключей 10-12 мм. Не рекомендуется использовать газовый ключ, это может привести к деформации и поломкам деталей смесителя;
 - шлицевая или крестовая отвертки.
1. Поместите резиновое уплотнительное кольцо в специальный паз на смесителе;
 2. Подсоедините шланги гибкой подводки;
 3. С помощью отвертки вверните шпильки в специальные отверстия на смесителе;
 4. Поместите смеситель на мойку, раковину или биде, продвигая шланги и шпильку/гайку через отверстие, предназначенное для монтажа смесителя;
 5. Резиновую прокладку, а затем монтажную шайбу наденьте на шпильку в последовательности, как показано на рисунке;
 6. Закрепите с помощью гаек;
 7. Подсоедините шланги гибкой подводки к трубам горячего и холодного водоснабжения.

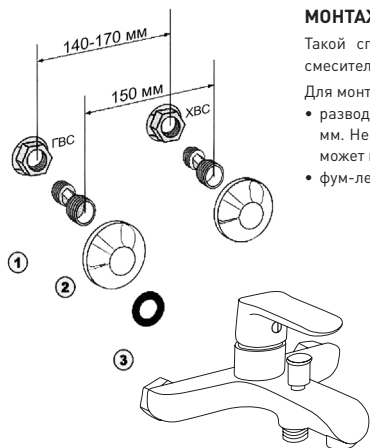


МОНТАЖ НАСТЕННЫХ СМЕСИТЕЛЕЙ

Такой способ монтажа подходит для всех настенных смесителей.

Для монтажа смесителя вам понадобятся:

- разводной ключ и/или набор рожковых ключей 10-12 мм. Не рекомендуется использовать газовый ключ, это может привести к деформации и поломкам деталей
- фум-лента или сантехнический лен.

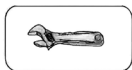
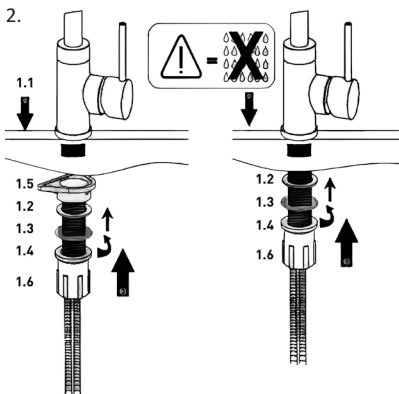
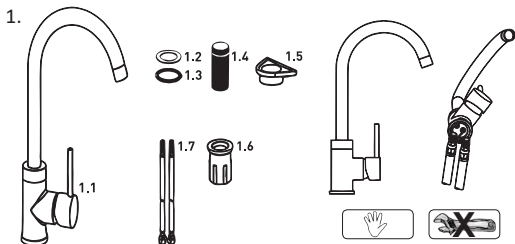
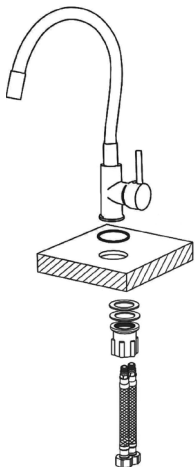


1. Присоедините эксцентрики к трубам системы водоснабжения (используйте фум-ленту или сантехнический лен в местах соединений);
2. Наденьте на эксцентрики декоративные отражатели;
3. Подсоедините смеситель к эксцентрикам. Используйте в местах соединений резиновые прокладки.
4. Во избежание повреждения декоративного покрытия гаек смесителя, оберните их изолирующим материалом, либо используйте гаечный ключ с мягкими накладками.

МОНТАЖ СМЕСИТЕЛЯ НА ГОРИЗОНТАЛЬНУЮ ПОВЕРХНОСТЬ НА ГАЙКЕ

Соберите и смонтируйте смеситель как показано на рисунках 1-3:

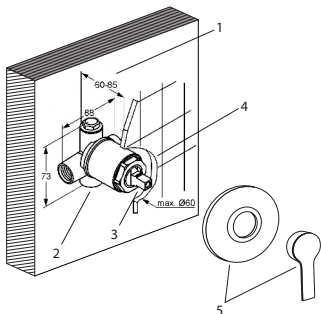
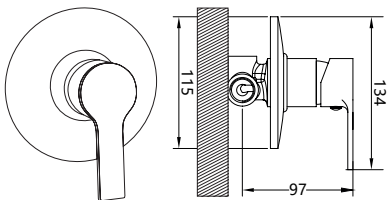
1. Запчасти необходимо собрать в соответствии с пунктами 1.1-1.6 строго в указанной на рисунке последовательности;
2. Подсоедините гибкую подводку к угловым кранам как показано на рис.3;
3. Убедитесь в прочности и герметичности соединений, включив воду.



МОНТАЖ ВСТРОЕННЫХ В СТЕНУ СМЕСИТЕЛЕЙ

Такой способ монтажа подходит для всех встроенных в стену смесителей.

1. Подготовьте нишу в стене для монтажа внутренней части смесителя;
2. Установите внутреннюю часть смесителя в подготовленную нишу, подсоедините к горячей и холодной воде (для смесителей с выходом на верхний душ или излив, проведите дополнительные подключения);
3. Не забудьте предусмотреть необходимый выход наружных частей смесителя за лицевой край облицовочного материала;
4. Проверьте смонтированную систему на герметичность и прочность, после чего можно произвести облицовку стены;
5. Установите наружную декоративную накладку смесителя и ручку;
6. Откройте воду на полную мощность, дайте воде протечь в течение 1 минуты, после чего можно установить лейку для душа/гигиенического душа.



ВОЗМОЖНЫЕ ВАРИАНТЫ УСТАНОВКИ И ИСПОЛЬЗОВАНИЯ ВСТРОЕННЫХ В СТЕНУ СМЕСИТЕЛЕЙ

